

Potenciálkiegyenlítés és földelés

Building Connections

Digitalizálás, energiaátállítás, mobilitás: A jövő felgyorsul. Mi az OBO Bettermann-nál felvesszük a tempót. Lehetséges kapcsolódási pontokat állítunk elő. Már most fejlesztjük az innovatív rendszereket és megoldásokat a holnap elektronikus infrastruktúrájához. Megbízható, rugalmas, fenntartható.

Az OBO Bettermann már most is az épületek és rendszerek infrastruktúrájához szükséges installációk egyik vezető gyártója. Az áram, az energia és az adatok zökkenőmentes áramlását illetően a mérnökök és szakemberek világszerte az OBO széles választékára támaszkodnak.



A "Building Connections" mottóval az OBO több mint 30 000 kiváló minőségű elektrotechnikai terméket és szolgáltatást egyesít alkalmazásorientált megoldásokká az ipari, kereskedelmi és infrastrukturális projektek számára.

Az OBO világszerte aktív, és több mint 4200 embert foglalkoztat több mint 60 országban. Az 1911-ben alapított családi vállalkozás székhelye Mendenben van. Több mint 40 leányvállalaton keresztül van jelen a piacon minden kontinensen.

Schutzinstallation - Erdung und Potentialausgleich / hu / 2024/01/08 09:08:12 (LLExpport_03561) / 2024/01/08 09:08:37 09:08:37



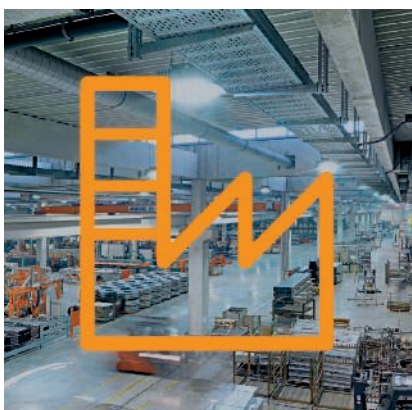
Javított struktúra, kiemelt profil



Minden egyes termékünkben van egy olyan többlet amit csak az OBO márka kínálhat Önnek. Ezeket az ötlettől a végső ellenőrzésig magas szintű hozzáértéssel fejlesztjük, gyártjuk és teszteljük. Mi is az Ön oldalán állunk minden szinten – a gördülékeny logisztikától a gyakorlati tájékoztatásig! Termékeink a legfontosabb szabványoknak és irányelveknek való megfelelőségét igazoló tanúsítványok további biztonságot nyújtanak. Röviden: az OBO továbbra is segít Önnek. Mindenhol, minden projektfázisban.

Hogy ez így is maradjon, folyamatosan megkérdőjelezzük magunkat Nem a saját céljaink érdekében, hanem azért, hogy minden egyes vásárló kérését még jobban tudjuk feldolgozni – gyorsan, megbízhatóan, jövőorientáltan. Ezért nem csak három fő felhasználási területünket, hanem katalógusainkat is átdolgoztuk. Így jobban hangsúlyozhatjuk szolgáltatásainkat, a termékek előnyeit, és kézzelfoghatóvá tehetjük az egyes alkalmazási területeket.

OBO termékvilág



Ipari installációk

- Kábeltartó rendszerek
- Összekötő rendszerek és szerelési segédanyagok
- Rögzítőanyagok



Épületinstallációk

- Vezetékrendező csatorna rendszerek
- Szerelvénybeépítő csatornák és oszlopok
- Padlóra szerelhető rendszerek és padló alatti alkalmazások
- Beépítési rendszerek



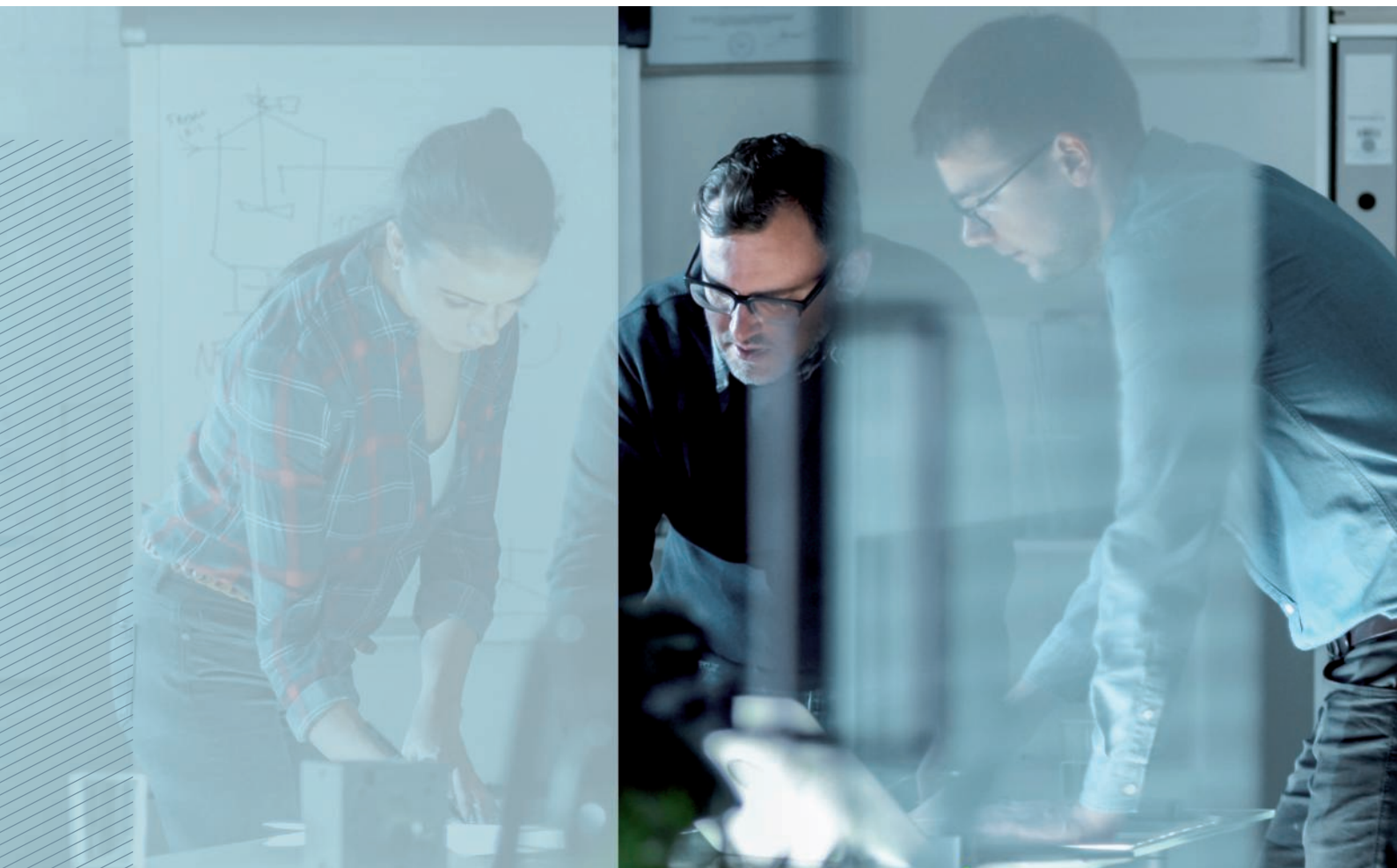
Védelmi rendszerek

- Túlfeszültség-védelem
- Külső villámvédelem
- Potenciálkiegyenlítés és földelés
- Tűzgátló tömítések és kábelbandázsok
- Tűzálló tartószerkezetek és kábelezési módok
- Tűzvédelmi csatornák



A választás az Öné: mostantól minden OBO termékkategóriához saját katalógus tartozik. Egyszerűen válassza ki a kívánt katalógusokat, és rendelje meg a tartómappával együtt.

OBO támogatás & *Kontakt*



***Kérdése van?
Megvan a
megoldásunk!***

Az OBO Bettermann több mint a termékeinek az értéke. Minden helyzetben megbízható partnerek vagyunk. Kérdése van? Megvan a megoldásunk!

Mindegy, hogy melyik szektorban van szükség a támogatásunkra. Megvan a szükséges tudásunk az ipari-, köz- és magán létesítményektől kezdve a mobilitás és a megújuló energiák területéig.

Az OBO nemcsak a teljes elektrotechnikai infrastruktúrát látja el a lehető legjobb termékekkel, hanem megalapozott szaktudással és több mint egy évszázados tapasztalattal támogatja Önt projektjei tervezésében és megvalósításában is. Bízhat megoldásainkban, velünk mindig a biztonságos oldalon áll.

Mit jelent az OBO támogatás?

Minden OBO termék magában foglal egy többletet, amit csak egy márkás termék kínálhat. Termékeinket ötlettől a végső ellenőrzésig nagy szakértelemmel fejlesztjük, gyártjuk és vizsgáljuk. Ezen kívül szakértőink bármikor készséggel állnak rendelkezésére, hogy tanácsot adhassanak, segítséget és képzéseket nyújtsanak a termék minden vonatkozásával kapcsolatban.

Önnel együtt tervezzük meg projektjét, közösen kiválasztjuk a megfelelő termékeket, és készséggel állunk rendelkezésére. A gördülékeny logisztikától a gyakorlati tájékoztatásig minden szinten támogatást nyújtunk. Termékeink a legfontosabb szabványoknak és irányelveknek való megfelelést igazoló tanúsítványok további biztonságot nyújtanak.

Mi is olyan rugalmasak vagyunk, mint Ön – mert tudjuk, hogyan dolgoznak a szakemberek, és mi a fontos. Minden lépés egy további plusz – ez az OBO támogatás koncepciója

Vevőszolgálatunk elérhetősége:

Vevőszolgálat

Tel.: +36 29 349 000

Hétfő – Péntek

07:30 – 16:00

info@obo.hu



Szolgáltatásaink



Tréning



Kezelés



Tanúsítás

Szolgáltatás - az OBO segít

Mindenütt és minden projektszakaszban:

- Műszaki hotline szolgálat
- Termék- és rendszerinformációk digitálisan vagy nyomtatott formában
- Kiválasztási és tervezési segédletek az interneten, applikációként, CAD-alkalmazásként vagy nyomtatott formában
- 2D és 3D termékadatokat tervezők számára
- Területi képviselők, fiókok és leányvállalatok 60 országban
- Mérnöki szolgáltatások kiemelt projektekhez

OBO-s tréningek

- szemináriumok és workshopok
- helyszíni szaktanácsadás és képzés
- Tervezői napok

Kezelés - az OBO megbízhatóan szállít

Optimalizált szállítási folyamatok:

- Megbízható logisztika
- Gyakorlatorientált fuvarozási rendszerek és csomagolás
- Göngyöleg kezelési és ártalmatlanítási elvek

Tanúsítás és garancia

Az OBO biztonságot garantál. Termékeink megfelelnek a legfontosabb országspecifikus előírásoknak:

- Megfelelés (pl. IEC, VDE, CE, KEMA, KEUR, UL)
- Tanúsítás (pl. DIN EN, DGNB)
- 5 év garancia a túlfeszültségvédelmi termékekre
- Szavatosság-menedzsment



Tervezési segédlet

Oldal 10



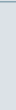
Vezetékanyagok

Oldal 26



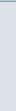
Földelőrudak

Oldal 102



Felfogó- és földelőrudak

Oldal 116



Potenciálkiegyenlítő-sínek

Oldal 120



Földelőbilincsek és földelőkapcsok

Oldal 140



Összecsatoló-szikraközök

Oldal 150



Jegyzékek

Oldal 158





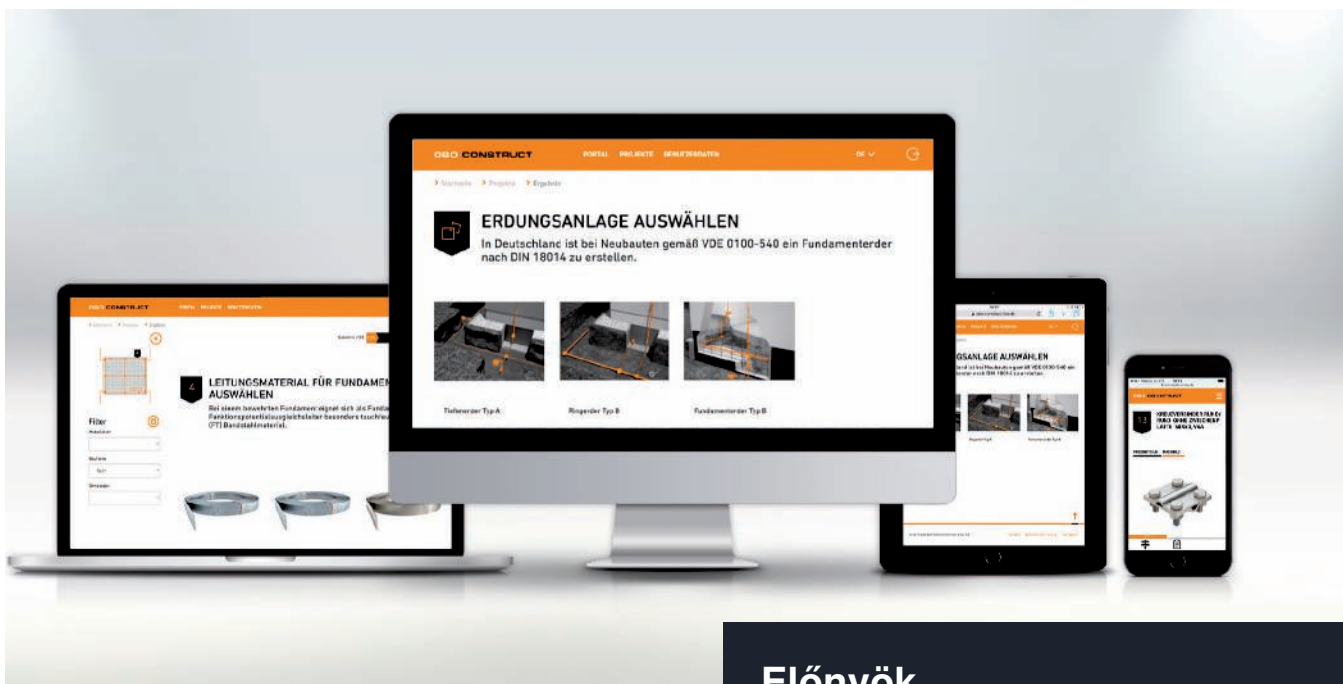
Schutzinstallation - Erdung und Potentialausgleich / hu / 2024/01/08 09:08:12 09:08:12 (LLExpof_03561) / 2024/01/08 09:08:12 09:08:12 (LLExpof_03561)

Tervezési segédlet



OBO Construct tervezési segédlet	12
Villámvédelmi kézikönyv	13
Tudás és támogatás első kézből	14
Tranziens túlfeszültség okozta károk	16
A villámáramok és túlfeszültség okozta károk gazdasági következményei	17
Villám- és túlfeszültségvédelmi szabványok	18
Túlfeszültségek fokozatos csökkentése villámvédelmi zónákkal	20
A túlfeszültség-védelmi eszközök helyes kiválasztása	21
BET-tesztközpont a villámvédelem, elektrotechnika és tartószerkezetek vizsgálatára	22
Tanúsítás	23
Impulzusfajták és karakterisztika	24

OBO Construct Tervezési segédlet



Digitális kiválasztási segédletek földelési rendszerekhez és túlfeszültség-védelemhez

Az OBO Construct elektronikus tervezési segédletek olyan programok, amelyeket elektromos szerelési rendszerek tervezésének támogatására fejlesztettek ki villanyszerelők és tervezők számára. Különösen az olyan összetett területeken, mint a túlfeszültség-védelem és a földelés, számos műszaki és normatív keretfeltételt kell betartani. A földelési és túlfeszültség-védelmi rendszerek két OBO Construct programja ebben kíván aktív segítséget nyújtani. A szisztematikus lekérdezések megkönnyítik a megfelelő termékek keresését, és biztosítják a szabványnak megfelelő túlfeszültség-védelmi és földelési rendszerek kiválasztását.

OBO Construct a túlfeszültség-védelem tervezéséhez

Ez az online alkalmazás támogatja a megfelelő túlfeszültség-védelmi rendszerek projektorientált kiválasztását és bekötését, valamint információkat nyújt az OBO villám- és túlfeszültség-védelmi berendezéseiről. Gyorsan, hatékonyan és célirányosan elkészíthető egy személyre szabott anyaglista, kapcsolási rajz és kiírási szövegek a teljes túlfeszültség-védelemhez, az energiatechnika, a napelemes, a távközlés, az MSR, a TV, a HF és az adattechnika területén. Az eredmény kényelmesen exportálható Excel formátumba további feldolgozásra.

Előnyök

- Időtől és helytől független segítség a munkában
- A tervezési követelmények importálása komplett termékrendszerekbe
- Gyorsan és egyszerűen megtalálhatók a megfelelő termékek
- Anyag- és terméklista automatikus kiszámítása
- A konfigurált eredmények Excel és Word formátumban letölthetők

OBO Construct a földelőrendszerek tervezéséhez

A digitális kiválasztási segédlettel a földelési rendszerek könnyedén tervezhetők és konfigurálhatók. Az egyszerű és intuitív használati útmutató lépésről lépésre végig vezeti a felhasználót a földelési rendszer egyes elemein. A háttérben a szoftver automatikusan kiszámolja a szükséges mennyiségeket és a megfelelő tartozékokat. Az alkalmazás bármely végesezközön megnyitható, operációs rendszertől függetlenül, legyen az okostelefon, táblagép vagy asztali számítógép.



Villámvédelmi útmutató OBO-val a biztonságos oldalon

Kézikönyv és tervezési segédlet villámvédelmi kivitelezőknek és tervezőknek

Az OBO Bettermann több mint 90 éves tapasztalatra támaszkodik a villám- és túlfeszültség-védelem terén. Ezek a tapasztalatok és a legújabb szabványok, műszaki innovációk öltenek testet a vállalat új villámvédelmi kézikönyvében. Segítségével egyszerűbbé és gyorsabbá válik a kivitelezés és a tervezés.

A kiadvány az alapvető szakmai ismeretek ötvözetét, valamint az épületek és létesítmények védelmét szolgáló tervezési és kiválasztási segédleteket tartalmazza.

Az új villámvédelmi útmutató a 00 36 29 349 000 telefonszámon igényelhető, és letölthető az OBO honlapjáról.



Témák

- Alapok
- Külső villámvédelem
- Felfogó- és levezetőrendszer
- Példák és kiválasztási segédlet az Eurocode 1+3 szerinti szélterhelés számításához
- Földelőrendszerek
- Belső villámvédelem
- Potenciálkiegyenlítő rendszerek
- Túlfeszültség-védelmi rendszerek
- Érvényes szabványok
- Új kiválasztási és tervezési segédletek
- Példák



Tudás és támogatás első kézből



OBO TBS-szemináriumok: Tudás első kézből

A túlfeszültség- és villámvédelem témaköréhez kapcsolódó teljes körű oktatási és szeminárium-program keretében első kézből nyert szaktudással támogatja az OBO a felhasználókat. Az előadásokon az elméleti alapok mellett nagy hangsúlyt kap a tanultak mindennapi gyakorlatba való átültetése is. Konkrét alkalmazási és számítási példák teszik teljessé a tudás átadását.

Kiírási szövegek az Interneten www.ausschreiben.de alatt

Több mint 10.000 bejegyzés érhető el ingyenesen a kábeltartó rendszerek, tűzvédelmi rendszerek, összekötő és rögzítő rendszerek, tranziens- és villámvédelmi rendszerek, vezetékelrendezési rendszerek, szerelvénybeépítő rendszerek és padló alatti rendszerek témakörben. A rendszeres frissítések és bővítések azt jelentik, hogy mindig átfogó áttekintést kaphat az OBO termékekről. Ehhez minden szokásos fájlformátum rendelkezésre áll (PDF, DOC, GAEB, HTML, TEXT, XML, ÖNORM), német nyelven.
www.ausschreiben.de

Kiírási szövegek, termékinformációk és adatlapok

Könnyebbé tesszük az életét: a gyakorlati igények szerint előkészített olyan anyagok széles választékával, amelyek Önt már az előmunkálatok során hatékonyan támogatják, például egy projekt tervezése és kalkulációja esetén. Ehhez tartoznak:

- Kiírási szövegek
- Termékinformációk
- Jelentkező lap
- Adatlapok

Magas szintű villámvédelmi és földelési kiírások:

az OBO a RAL GZ642-5 szerinti gyártó, és elkötelezett a RAL irányelvek betartása mellett. Villámvédelmi és földelési termékek a RAL szerinti pályázati kiírásokon használhatók.

Ezeket folyamatosan aktualizáljuk és a www.obo-bettermann.com honlapról bármikor, ingyenesen letölthetők.



Vevőközelség és hitelesség

A barátságos hangvétel, a megbízhatóság és a szaktudás együtt képezi a megbecsülést, a hitelességet és a tartós együttműködés alapját. Üzletpolitikánk a vevői kívánságokra és igényekre való következetes odafigyelésre épül. A vevőkkel fenntartott szoros partnerség a legelső helyen áll az OBO-nál.

Szóval és tettel

A termékekkel, szereléssel kapcsolatos kérdések esetén, vagy ha komplex projektek esetében tervezői tanácsadásra van szükség, az OBO munkatársai minden segítséget megadnak, az összes projektfázisban, bármely területről legyen szó. Vevőink támogatását folyamatosan javítjuk az együttműködés minden szakaszában, ezzel fektetve le a valódi partneri kapcsolat alapjait.

Gyorsaság és megbízhatóság

A folyamatszervezés optimalizálása és gyors logisztika gondoskodik arról, hogy az OBO-termékek világszerte a megfelelő időben a megfelelő helyen legyenek. Nagyberuházások esetén az OBO átfogó támogatást biztosít a tervezéstől a kivitelezésig.



- Termelő üzem
- Leányvállalat
- Képviselő

Kis ok, nagy hatás:Tranziens túlfeszültség okozta károk



Legyen szó a munkáról vagy a magánéletről - egyre jobban függünk a villamos és elektronikus készülékektől. A vállalatoknál, különböző intézményeknél, pl. a kórházaknál vagy a tűzoltóságnál alkalmazott adatátviteli hálózatok a valós idejű információcsere életfontosságú és ma már nélkülözhetetlen ütőerei. Az érzékeny adatállományoknak biztonságos adatátviteli utakra van szükségük pl. bankokban vagy médiában.

A berendezésekre nem csak a közvetlen villámcsapások jelentenek veszélyt. Jóval gyakrabban károsítják napjaink elektronikus segédeszközeit azok a túlfeszültségek, amelyeket távoli villámkisülések vagy villamos berendezések kapcsolási folyamatai idéznek elő. Zivatarok idején rövid idő alatt nagy energiamennyiségek szabadulhatnak fel. Az ezek hatására keletkező feszültségcsúcsok a villamosan vezető összeköttetéseken keresztül bejuthatnak az épületbe és ott rendkívül nagy károkat okozhatnak.



Villám- és túlfeszültség okozta károk gazdasági követelményei



A gazdasági veszteségek csak akkor vizsgálhatók önmagukban, ha a személyi védelemre nem vonatkoznak jogi vagy biztosítási követelmények.

Villamos készülékek sérülésekor nagy károk keletkeznek, különösen olyan rendszereknél, mint:

- Számítógépek és szerverek
- Telefonrendszerek
- Tűzjelző rendszerek
- Vagyonvédelmi rendszerek
- Felvonó, garázkapu- és redőnyhajtások
- Szórakoztató elektronika
- Konyhai eszközök

Ehhez jönnek a kiesési időből és a következménykárokból fakadó költségek:

- Adatvesztés
- Termelés kiesés
- Elérhetőség megszűnése (internet, telefon, fax)
- Fűtés meghibásodása
- A tűzjelző és a vagyonvédelem meghibásodásából vagy hibás jelzéséből eredő költségek

Kárösszegek változása

A jelenlegi statisztikák és számadatok azt mutatják, hogy a túlfeszültség okozta károk 2014 óta csökkennek. Ez a pozitív fejlemény többek között a HD 60364-4-443 szerinti túlfeszültség-védelem alkalmazásának kötelezettségéből fakadhat. Ugyanakkor a számok azt is mutatják, hogy a költségek évről évre jelentősen emelkednek. Ennek egyik oka: az elektronikus eszközöktől való növekvő függőség és az okosotthon megoldások növekvő száma. Ezért mindig javasolt a túlfeszültség-védelem utólagos beépítése, még akkor is, ha azt a szabványok nem írják elő. Mert hiába téríti a költségeket a biztosító, eleinte nagy a mérgelődés az elkerülhető kár miatt. Többek között a német VdS 2010 irányelv védelmi intézkedésekről tartalmaz információkat.

Év	Villám- és túlfeszültség-károk száma Németországban	Villám és túlfeszültség-károk összege Németországban
2010	290.000	170 millió €
2011	380.000	230 millió €
2012	360.000	230 millió €
2013	290.000	170 millió €
2014	380.000	250 millió €
2015	350.000	240 millió €
2016	320.000	250 millió €
2017	300.000	240 millió €
2018	280.000	250 millió €
2019	230.000	250 millió €
2020	200.000	260 millió €

A villám- és túlfeszültség okozta károk száma, valamint a háztartási és lakóépület-biztosítók által fizetett juttatások (példa DE); Forrás: GDV extrapoláció iparági és kockázati statisztikák felhasználásával; a számok 10 000 euróra vagy 10 millió euróra kerekítve.

Villám- és túlfeszültség-védelmi szabványok

A villámvédelem létesítése során nemzeti szabványokat, előírásokat és egyéb jogi-műszaki szabályokat kell betartani.

A villám- és túlfeszültség-védelmi rendszer több, egymásra épülő rendszerből áll. A közvetlen villámcsapásokkal szembeni védelmet elsősorban az LPS, míg a villám hatására keletkező túlfeszültségekkel szembeni védelmet az SPM biztosítja.

Ezek a további részekre vannak osztva:

- Villámvédelmi felfogók
- Levezetők
- Földelők
- Árnyékolások
- Biztonsági távolság
- Villámvédelmi potenciál-kiegyenlítés

Ezeket a rendszereket az adott feladathoz kell illeszteni és koordináltan kiépíteni. A létesítés során a létesítési és termékszabványokat egyaránt alapul kell venni. A szabványokon kívül egyéb nemzeti követelményrendszerre (például az Országos Tűzvédelmi Szabályzatra, Tűzvédelmi Műszaki Irányelvekre) is tekintettel kell lenni.

Termékszabványok

Annak érdekében, hogy a szakszerűen beépített alkatrészek használatu során a várható igénybevételnek képesek legyenek ellenállni, teljesíteniük kell a különböző termékszabványok követelményeit.



A külső és belső villámvédelem



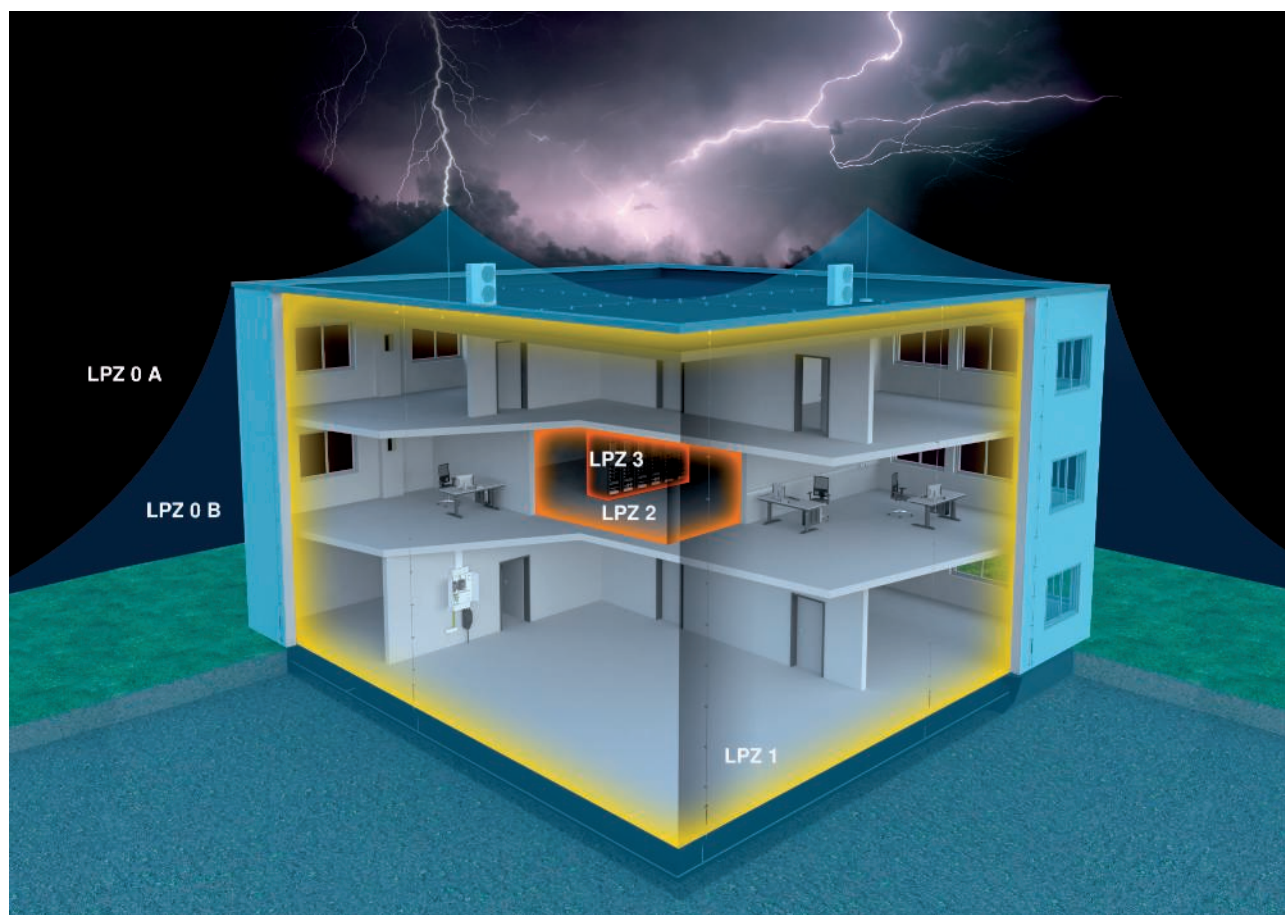
Szabvány	Német kiegészítés	Tartalom
MSZ EN 62305-1		Villámvédelem. 1. rész: Általános alapelvek
MSZ EN 62305-2		Villámvédelem. 2. rész: Kockázatkezelés
	1	Villámcsapás veszélye Németországban
	2	Számítási segédlet az eszközök károsodáskockázatának becsléséhez
	3	Kiegészítő információ az MSZ EN 62305-2 használatához
MSZ EN 62305-3		Villámvédelem 3. rész: Létesítmények fizikai károsodása és életveszély
	1	Kiegészítő információk az MSZ EN 62305-3 alkalmazásához
	2	Kiegészítő információk építményekhez
	3	Kiegészítő információk építmények felülvizsgálatához és karbantartásához Blitzschutzsystemen
	4	Fém tetők alkalmazása villámvédelmi rendszerek részeként
	5	Napelemes rendszerek villám- és túlfeszültség-védelme
MSZ EN 62305-4		Villámvédelem 4. rész: Villamos és elektronikus rendszerek építményekben.
	1	A villámáram megoszlása
MSZ EN 61643-11		Kisfeszültségű túlfeszültség-levezető eszközök 11. rész: Kisfeszültségű hálózatra csatlakozó túlfeszültség-levezető eszközök, Követelmények és vizsgálatok
MSZ HD 60364-5-53		Épületek villamos berendezéseinek létesítése – 5-53. rész: Villamos szerkezetek kiválasztása és szerelése – Leválasztás, kapcsolás és vezérlés – 534. szakasz: Túlfeszültség-védelmi eszközök
MSZ HD 60364-4-44		Épületek villamos berendezései 4-44 rész: Biztonság Feszültségzavarok és elektromágneses zavarok elleni védelem 443 fejezet: Légköri vagy kapcsolási túlfeszültségek elleni védelem
MSZ HD 60364-7-712		Különleges berendezésekre vagy helyiségekre vonatkozó követelmények Napelemes (PV) energiaellátó rendszerek

Fontos szabványok és előírások

Termékszabványok	Tartalom
MSZ EN 62561-1	Villámvédelmi berendezés elemei Összekötő elemek követelményei
MSZ EN 62561-2	Villámvédelmi berendezés elemei A vezetők és földelők követelményei
MSZ EN 62561-3	Villámvédelmi berendezés elemei A leválasztó szikraközök követelményei
MSZ EN 62561-4	Vezetéktartók követelményei
MSZ EN 62561-5	A földelők ellenőrző aknáinak és tömítéseinek követelményei
MSZ EN 62561-6	Villámszámlálók követelményei
MSZ EN 62561-7	Földelésjavító anyagok követelményei
IEC TS 62561-8	Elszigetelt villámvédelmi rendszerek alkotóelemeinek követelmények
MSZ EN 61643-11	Túlfeszültség-védelmi készülékek kisfeszültségű rendszerekben való használatra - követelmények és vizsgálatok
MSZ EN 61643-21	Túlfeszültség-védelem távközlési és jelfeldolgozó hálózatokra

Villám- és túlfeszültségvédelmi alkatrészek

Túlfeszültségek fokozatos csökkentése villámvédelmi zónákkal








Villámvédelmi zónakoncepció

Ésszerűnek és eredményesnek bizonyult a villámvédelmi zónakoncepció, amelyet az MSZ EN 62305-4 szabvány tárgyal. Ezen koncepció alapját az az elv jelenti, hogy a túlfeszültségeket fokozatosan veszélytelen szintre kell redukálni, mielőtt még azok elérhetnék a végponti készüléket és ott kárt okozhatnának. Ennek érdekében az épület teljes villamos hálózatát




villámvédelmi zónákra (LPZ = Lightning Protection Zone) osztjuk fel. A zónahatárokon történő átlépéseknél a potenciálkiegyenlítés érdekében túlfeszültségvédelmi eszközöket kell alkalmaznunk, amelyeknek meg kell felelnie a beépítés helyére meghatározott követelményosztálynak.

Villámvédelmi zónák (LPZ = Lightning Protection Zone)

LPZ 0 A		Az épületen kívüli, védelem nélküli térrész. A villám közvetlen hatása érvényesül, az elektromágneses impulzusok (LEMP) nagyságát árnyékolás nem csökkenti.
LPZ 0 B		A villámvédelmi rendszer által közvetlen villámcsapás ellen védett térrész. A villám által keltett elektromágneses impulzus (LEMP) csillapítás nélkül jelen van.
LPZ 1		Az épületen belüli térrész. Kisebb villám-impulzusok lehetségesek.
LPZ 2		Az épületen belüli térrész. Kisebb tranzienstúlfeszültségek felléphetnek.
LPZ 3		Az épületen belüli térrész (egy készülék fémháza is lehet). Az elektromágneses impulzus (LEMP), valamint a vezetett túlfeszültség-impulzus nagysága elhanyagolható.

A túlfeszültség-védelmi eszközök helyes kiválasztása

Ez a felosztás lehetővé teszi a védelmi eszközök beépítési helynek, védelmi szintnek és várható villámáramterhelésnek megfelelő kiválasztását. A különböző SPD-k szabványos alkalmazásáról a lenti táblázat nyújt áttekintést. Egyúttal példát is ad néhány OBO gyártmányú túlfeszültség-védelmi eszköz beépítésének lehetőségére.

Zónahatár	Védelmi intézkedés	Termékpélda	Termékábrázolás
LPZ 0-ről LPZ 1-re	Védelmi berendezés villámvédelmi potenciálkiegyenítéshez az MSZ EN 62305-3 szerint közvetlen vagy közeli villámcsapás esetén. Eszközök: 1+2 típus (I+II osztály), pl. CCF Compact Szabvány szerinti max védelmi szint: 4 kV OBO védelmi szint: < 1,5kV Telepítés pl. a főelosztóban/az épület bejáratánál	MCF Compact Rend. szám: 5096987	
LPZ 1-ről LPZ 2-re	Védelmi berendezés villámvédelmi potenciálkiegyenítéshez az MSZ EN 62305-3 szerint közvetlen vagy közeli villámcsapás esetén. Készülék: T2 (II osztály), pl V20 max. védelmi feszültség szint szabvány alapján: 1,5 kV OBO védelmi feszültség szint: < 1,3kV Beépítés pl főelosztóban, betáplálási ponton	V20 Rend. szám: 5095253	
LPZ 2-ről LPZ 3-ra	Védelem a vezetékburkokban indukált feszültségimpulzusok ellen, végponti készülékek védelmére. Eszközök: 3-as típus (I+II osztály), pl. CCF Compact Szabvány szerinti max védelmi szint: 1,5 kV OBO védelmi szint: < 1,3kV Telepítés pl. végpontokon	ÜSM-A Rend. szám 5092451	



BET-tesztközpont a villámvédelem, elektro-technika és tartószerkezetek vizsgálatára



A BET tevékenységi körei

A BET-nél eddig csak villámvédelmi, környezeti és elektrotechnikai vizsgálatok voltak lehetségesek, a BET teszt-központ tevékenysége azonban időközben kábeltartó-szerkezetek vizsgálatára is kiterjedt. Ez a változás a név jelentésének átdolgozását is szükségessé tette. A BET korábban még a Blitzschutz- und EMV-Technologiezentrum (Villámvédelmi és elektromágneses összeférhetőségi technológiai központ) név rövidítése volt, 2009 óta azonban az ismert betűk jelentése: BET. Testcenter für Blitzschutz, Elektrotechnik und Tragsysteme (BET villámvédelmi, elektrotechnikai és tartószerkezeti teszt-központ).

Vizsgálógenerátor villámáram-vizsgálatokhoz

Az 1994-ben tervezett és 1996-ban elkészített generátorral akár 200 kA-es villámáram-vizsgálatok is elvégezhetők. A berendezés tervezésére és megépítésére a Soest-i Szakipari Főiskolával folytatott együttműködés keretében került sor. Az alapos tervezésnek és a vizsgálóberendezés kivitelezéséhez nyújtott tudományos háttérnek köszönhetően a berendezés már 20 éve hibátlanul működik és teljesíti a mai szabványos vizsgálati követelményeket is.

Ellenőrzési feladatok

A vizsgálógenerátor fő alkalmazási területe a TBS termékcsalád termékeinek vizsgálata. Ennek során az új fejlesztéseknél, a meglévő OBO-termékek módosításainál a fejlesztést kísérő vizsgálatokat, továbbá a versenytársak termékeinek összehasonlító tesztjeit végezzük vele. Ezek a vizsgálatok hozzájárulnak a villámvédelmi szerkezeti elemek és a túlfeszültség-védelmi készülékek megbízhatóságának növeléséhez. A villámvédelmi szerkezeti elemek vizsgálata a MSZ EN 62561-1 szerint, a szikraközök leválasztása a MSZ EN 62561-3 szerint és a villám- és túlfeszültség-védelmi berendezések a MSZ EN 61643-11 szerint kerülnek elvégzésre. Ez csak egy kis része azoknak a szabványoknak, amelyeket a BET tesztközpontban tesztelnek.

Tanúsítás

Az OBO Bettermann termékei a fejlesztés, a gyártás és az értékesítés során magas és egységes minőségi, valamint nemzetközi szabványok hatálya alá tartoznak. Az OBO Bettermann évtizedek óta rendelkezik ISO 9001 minőségirányítással tanúsítvánnyal, amely megfelel az ATEX 2014/34/EU irányelvek Ex termékekre vonatkozó magas követelményeinek is. Az OBO emellett tanúsított, ISO 50001 szerinti energiagazdálkodást is végez, és évek óta tagja a tűzihorganyzó ipari szövetségnek.

A BET tesztközpont egy VDE által elismert és minősített tesztlaboratórium, amely számos villámvédelmi rendszer nemzetközi szabvány szerinti vizsgálatát végzi.



Confirmation

Herewith we confirm, that

OBO BETTERMANN GmbH & Co. KG
Hüngser Ring 52
58710 Menden

is a member of our association

Industrieverband Feuerverzinken e. V., Düsseldorf.

The company OBO BETTERMANN GmbH & Co. KG provides among other things corrosion protection for fabricated iron and steel articles by hot dip galvanizing and examines that business in accordance with the requirements of the standard

DIN EN ISO 1461
"Hot dip galvanized coatings on fabricated iron and steel articles - specifications and test methods".

Industrieverband Feuerverzinken e.V. Düsseldorf, February 3rd, 2017
- Director -

Industrieverband Feuerverzinken e.V.
Eisenstr. 109, 40223 Düsseldorf
46220 Düsseldorf

Mark Huckhold

Mitglied der European General Galvanizers Association (EGGA) - SIC DBU / DEDBOUE - IBAN DE42 3007 0224 0589 1643 00



Zertifikat zur Anerkennung
Certificate of acceptance

von / of

OBO Bettermann GmbH & Co. KG
BET Testcenter
Hüngser Ring 52
58710 Menden
GERMANY

durch die / by the

VDE Prüf- und Zertifizierungsinstitut GmbH
VDE Testing and Certification Institute

Zertifikat
Mitteilung über die Bewertung des Qualitätssicherungssystems

- Geräte und Schutzsysteme zur bestimmungsgemäßen Verwendung in explosionsgefährdeten Bereichen
Richtlinie 2014/34/EU
Anhang IV - Modul D: Konformität mit dem Baumuster auf der Grundlage einer Qualitätssicherung bezogen auf den Produktionsprozess
- Anhang VII - Modul E: Konformität mit dem Baumuster auf der Grundlage der Qualitätssicherung bezogen auf das Produkt
- Nummer des Zertifikates: **BVS 16 ATEX ZQS/E310**
- Produktkategorie: Geräte und Komponenten
Gerätegruppe II, Kategorien 1G, 2G: Transienten- und Blitzschutz-Systeme

Industrieverband Feuerverzinken e.V.
Feuerverzinken e.V.
Hörzelsbroicher Weg 209
40470 Düsseldorf
Tel.: 0211 490745-0
Fax: 0211 490745-28
info@feuerverzinken.com
www.feuerverzinken.com

OBO BETTERMANN
Bettermann GmbH & Co. KG
Hüngser Ring 52, 58710 Menden
Bettermann GmbH & Co. KG, Hüngser Ring 52, 58710 Menden
Bettermann Hungary Kft., Alsóráda 2, 2347 Bogyi, Ungarn

DEKRA EXAM GmbH, benannte Stelle Nr. 0158 gemäß Artikel 17 der 404/EU vom 29. Februar 2014, bescheinigt, dass der Hersteller ein System in Übereinstimmung mit Anhang IV der Richtlinie entspricht

Anlage werden alle überwachten Produkte mit den Baumusterprüf-urteilen.

im Auditbericht Nr. ZQS/E310/16, ausgestellt am 21.12.2016.

Revisionsaudits des Qualitätssicherungssystems werden Bestandteil dieses

am 20.08.2016 bis 19.08.2019 und kann zurückgezogen werden, wenn der Anforderungen an die Qualitätssicherung nach Anhang IV und VII erfüllt.

Richtlinie 2014/34/EU ist hinter der CE-Kennzeichnung die Kennnummer der OBO Bettermann GmbH als der benannten Stelle anzugeben, die in der Phase der Produktion

[Signature]
Fachzertifizierer

Seite 1 von 1
Zertifikat darf nur vollständig und unverändert weitervertrieben werden.
Tel. 9, 44809 Bochum, Telefon +49 234 3696-100, Telefax +49 234 3696-110, zc-eexam@vde.com

für das / for the

Acceptance Program
Stufe 2 / in Stage 2

40046136
2019-08-22
5022908-9501-0001237781

in mit dem gültigen Dokument „TDAP SCOPE“. Es berechtigt den Inhaber des geschützten Zeichens des VDE, das Zeichen des VDE zu verwenden.
in with the valid document „TDAP SCOPE“. It does not entitle the holder of the VDE mark to use the VDE mark.

VDE Institut
Products

www.vde.com/zertifikat
www.vde.com/ce/validate

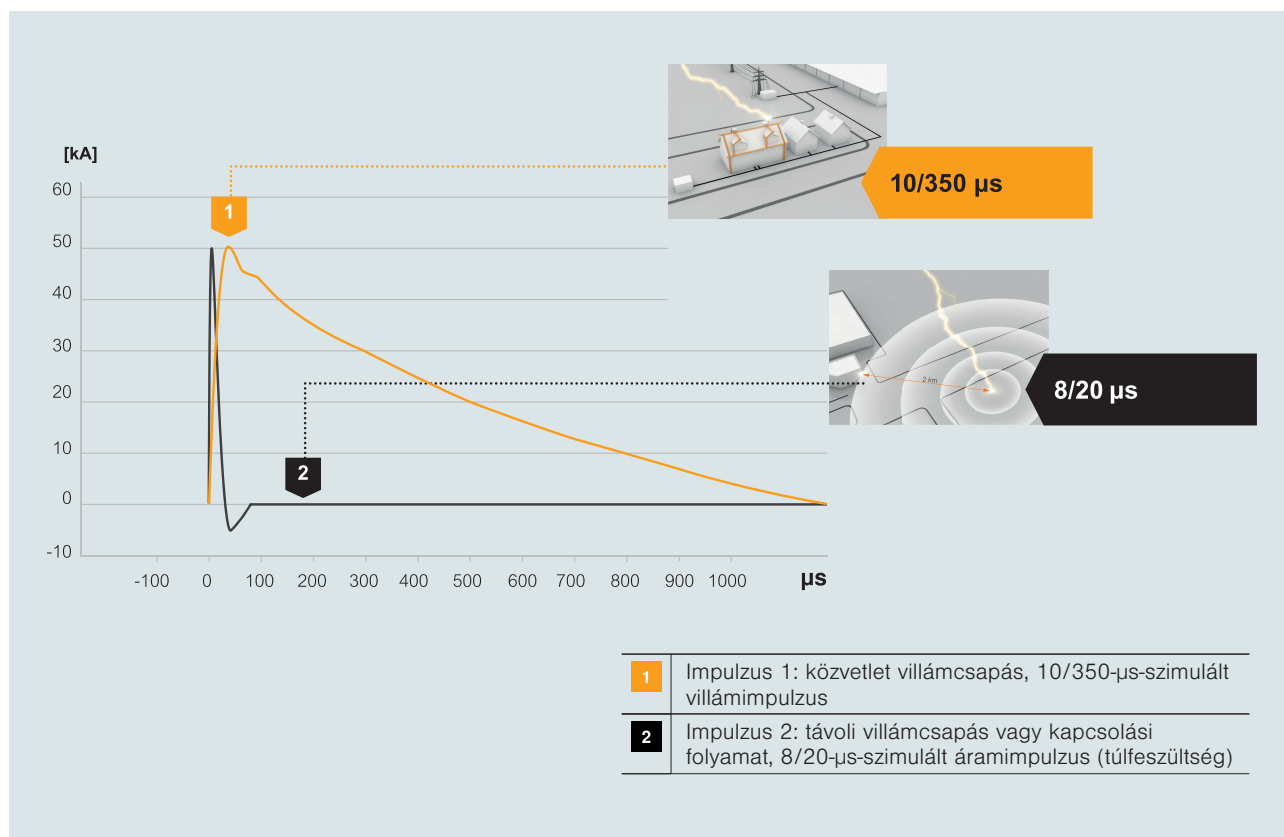
VDE INSTITUT

Schutzinstallation - Erdung und Potentialausgleich / hu / 2024/01/08 09:08:12 (LLEXP00T_035661) / 2024/01/08 09:08:37 09:08:37

Tervezési segédlet

23

Impulzusfajták és karakterisztika



Túlfeszültség-védelmi vizsgálatok

A villámáram-vizsgálatokhoz hasonlóan lökőfeszültség-vizsgálatok is végezhetőek, legfeljebb 20 kV-ig. Erre a célra egy hibridgenerátor szolgál, amely szintén a Soest szakipari főiskolával folytatott együttműködés keretében került kifejlesztésre. A generátor alkalmas kábeltartó-szerkezetek EMÖ-vizsgálatára is. A kábeltartó-szerkezetek minden fajtája 8 m hosszúságig gond nélkül vizsgálható. Így lehetőség van az (MSZ) EN 61537 szerinti villamos vezetőképesség vizsgálatára is.

Valóságos környezeti feltételek modellezése

A kültéri használatra szánt szerkezeti elemek szabványossági vizsgálatai előtt a mintákat előkezelni - "öregeíteni" kell, a valóságos környezeti feltételeket modellezve. A kezelés sókőd- és kéndioxid-tartalmú vizsgálá-

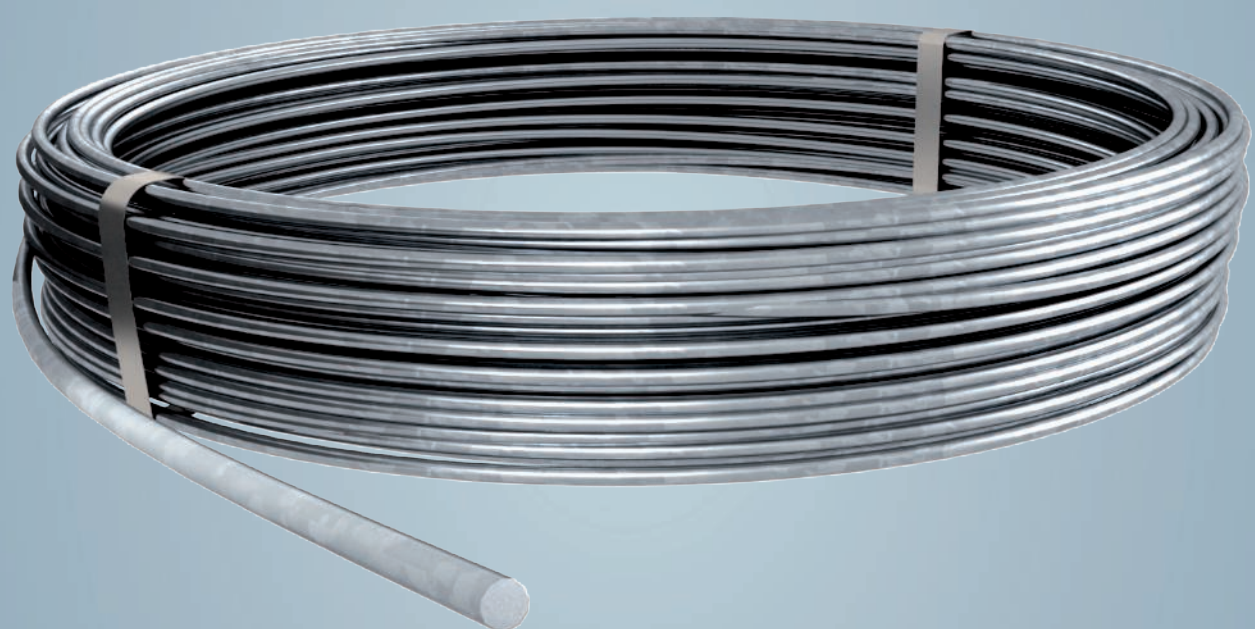
lókamrákban történik. Az öregítés időtartama és a sókőd, ill. a kéndioxid koncentrációja a vizsgálat jellegétől függ. A laboratórium felszerelése lehetővé teszi az IEC 60068-2-52, ISO 7253, ISO 9227 és az EN ISO 6988 szerinti vizsgálatok elvégzését.

Kábeltartó-szerkezetek vizsgálata








A jól bevált és újabban a BET Teszt-központba integrált KTS-vizsgálóberendezéssel minden OBO által gyártott kábeltartó-szerkezet terhelhetősége vizsgálható. A vizsgálat alapját az (MSZ) EN 61537 és a VDE 0639 szabványok képezik.

A BET Teszt-központ révén az OBO Betterman olyan vizsgálórészleggel rendelkezik, amelyben a termékek már a fejlesztési fázisban szabványos eljárással vizsgálhatók.





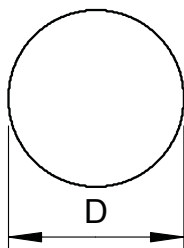
Vezetékanyagok

	Vezetékanyagok	28
	Vezetéktartó	34
	Összekötő- és csatlakozókapocs	46
	Vizsgáló-összekötők	74
	Összekötő- és csatlakozókapcsok	80
	Összecsatoló-szikraközök	96
	Tartozékok	98



Horganyzott acélhuzal

St FT

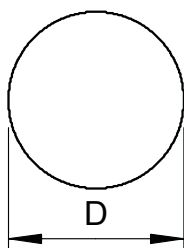


típus	névleges méret Ø mm	kereszt-metszet mm ²	normál-tekerecs ca. m	normál-tekerecs ca. kg	csom. m	rendelési szám
RD 8-FT	8	50	125	50	125	5021081
RD 8-FT 50	8	50	50	20	50	5021050
RD 10	10	78	80	50	80	5021103

- MSZ EN 62561-2 szerint
- Megfelel az MSZ EN 62305 szerinti követelményeknek
- RD 10 a talajban is használható
- Cinkbevonat: ≥ 350 g/m² (kb. 50 µm)

Rozsdamentes acélhuzal

A2 VA

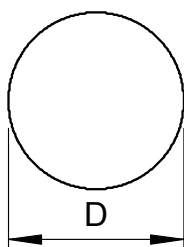


típus	névleges méret Ø mm	kereszt-metszet mm ²	normál-tekerecs ca. m	normál-tekerecs ca. kg	csom. m	rendelési szám
RD 8-V2A	8	50	125	50	125	5021235
RD 10-V2A	10	78	50	32	50	5021227
RD 10-V2A	10	78	80	50	80	5021239
RD 8-V4A	8	50	125	50	125	5021644
RD 10-V4A 20	10	78	20	12	20	5021640
RD 10-V4A	10	78	50	32	50	5021642
RD 10-V4A	10	78	80	50	80	5021647

- MSZ EN 62561-2 szerint
- Megfelel az MSZ EN 62305 követelményeinek
- Talajba fektetéshez RD 10-V4A
- A szabvány alapján talajba ágyazott földelő kialakításához RD 10-V4A használata javasolt

Vörösréz huzal

Cu

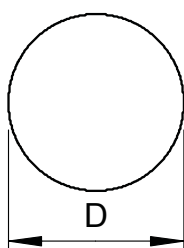


típus	névleges méret Ø mm	kereszt-metszet mm ²	normál-tekerecs ca. m	normál-tekerecs ca. kg	csom. m	rendelési szám
RD 8-CU	8	50	100	45	100	5021480
RD 10-CU	10	78	50	35	50	5021502

- MSZ EN 62561-2 szerint • Megfelel az MSZ EN 62305 szerinti követelményeknek

Alumíniumhuzal

Alu



típus	névleges méret Ø mm	kereszt-metszet mm ²	normál-tekerecs ca. m	normál-tekerecs ca. kg	csom. m	rendelési szám
RD 8-ALU	8	50	150	20	150	5021286
RD 8-ALU-T	8	50	150	20	150	5021294
RD 8-ALU-T 75	8	50	75	10	75	5021296
RD 10-ALU	10	78	95	20	95	5021308

- MSZ EN 62561-2 szerint
- Megfelel az MSZ EN 62305 szerinti követelményeknek
- RD 8/ALU: félkemény (E-ALMgSi0.5)
- RD 8/ALU-T: csavarással egyenesíthető (E-ALMgSi0.5)
- RD 10/ALU: tiszta alumínium (E-Al)
- Az AL és ALMgSi anyagokat nem szabad közvetlenül vakolaton, habarcsban vagy betonon, vakolatban, habarcsban vagy betonon vagy vakolat, habarcs vagy beton alatt, valamint a talajban fektetni



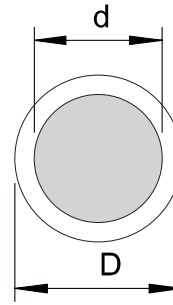
Alu



Alumínium körvezeték halogénmentes köpennyel

típus	szín	D		kereszt- metszet mm ²	normál- tekercs ca. m	normál- tekercs ca. kg	csom. m	rendelési szám
		mé- ret mm	mé- ret mm					
RD 8 TP HF	krémfehér	8	11	50	100	20	100	5021332

- Megfelel az MSZ EN 62305 követelményeinek
- PVC-bevonattal (halogénmentes), a korrózióvédelem érdekében
- Méisztartalmú közeggel (vakolat, habarcs vagy beton) érintkezhet



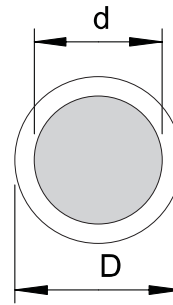
St FT



PVC-köpenyű horganyzott acélhuzal

típus	szín	D		kereszt- metszet mm ²	normál- tekercs ca. m	normál- tekercs ca. kg	csom. m	rendelési szám
		mé- ret mm	mé- ret mm					
RD 10-PVC	fekete	10	13	78	75	50	75	5021162

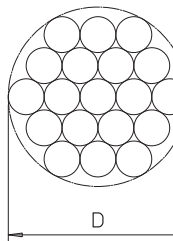
- Megfelel az MSZ EN 62305 követelményeinek
- Cinkbevonat: $\geq 350 \text{ g/m}^2$ (kb. $50 \mu\text{m}$)
- PVC-bevonattal, a fokozott korrózióvédelem érdekében



Cu Sn

típus	D mé- ret mm	mé- ret sodrott vezeték mm	kereszt- metszet mm ²	normál- tekercs ca. m	normál- tekercs ca. kg	csom. m	rendelési szám
S 9-CU	9	19x \emptyset 1,8	50	100	45	100	5021652
S-11-CU SN	10,5	19x \emptyset 2,1	70	50	30	50	5021656

- MSZ EN 62561-2 szerint • Megfelel az MSZ EN 62305 szerinti követelményeknek



Vörösréz sodrony

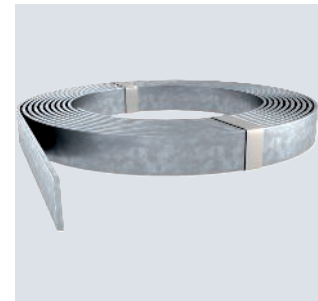
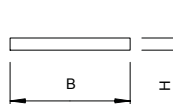
St FT



Horganyzott acélszalag

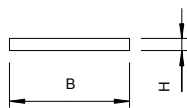
típus	B méret mm	H méret mm	kereszt- metszet mm ²	normál- tekercs ca. kg	csom. m	rendelési szám
5052 DIN 30X3.5	30	3,5	105	25	30	5019345
5052 DIN 30X3.5	30	3,5	105	50	60	5019347
5052 DIN 40X4	40	4	160	51	40	5019355
5052 DIN 40X5	40	5	200	50	30	5019360

- MSZ EN 62561-2 szerint
- Megfelel az MSZ EN 62305 szerinti követelményeknek
- Cinkbevonat: $\geq 500 \text{ g/m}^2$ (kb. $70 \mu\text{m}$)
- Villámvédelemhez, földeléshez és potenciálkiegyenlítéshez



Rozsdamentes acélszalag

A2 VA

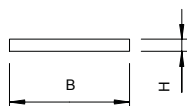
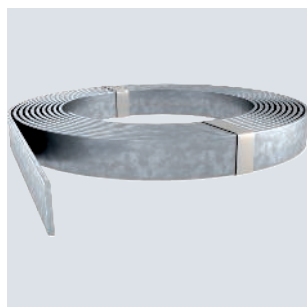


típus	B méret mm	H méret mm	kereszt-metszet mm ²	normál-tekercs ca. kg	csom. m	rendelési szám
5052 V2A 30X3.5	30	3,5	105	42	50	5018501
5052 V4A 30X3.5	30	3,5	105	42	50	5018706
5052 V4A 30X3.5	30	3,5	105	21	25	5018730

- MSZ EN 62561-2 szerint
- Megfelel az MSZ EN 62305 követelményeinek
- A szabvány alapján talajba ágyazott földelő kialakításához RD 10-V4A használata javasolt
- Erős korrózióknak kitett helyekre
- Villámvédelemhez, földeléshez és potenciálkiegyenlítéshez

Horganyzott acélszalag

St FT

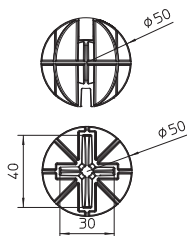


típus	B méret mm	H méret mm	kereszt-metszet mm ²	normál-tekercs ca. kg	csom. m	rendelési szám
5052 DIN 20X2.5	20	2,5	50	50	122	5019340
5052 DIN 25X3	25	3	75	50	84	5019342
5052 DIN 30X3	30	3	90	50	71	5019344
5052 DIN 30X4	30	4	120	50	52	5019350

- MSZ EN 62561-2 szerint
- Megfelel az MSZ EN 62305 szerinti követelményeknek
- Cinkbevonat: $\geq 500 \text{ g/m}^2$ (kb. $70 \mu\text{m}$)
- Villámvédelemhez, földeléshez és potenciálkiegyenlítéshez

Védőkupak vezetékálláshoz, fényvisszaverős

PE

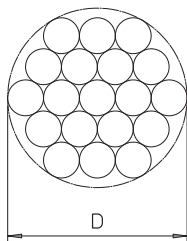


típus	Illeszkedő méret mm	csom. darab	rendelési szám
ProtectionBall	RD 8-10/FL25/30/40	25	5018014

- A huzal vagy szalag végére húzható
- Feltűnő, fényvisszaverő jelölés
- Balesetmegelőzéshez, az építési fázisban

Alumínium sodrony, 50 mm²

Alu



típus	névleges méret Ø mm	kereszt-metszet mm ²	normál-tekercs ca. m	normál-tekercs ca. kg	csom. m	rendelési szám
S 9-AL	9	50	100	13,3	100	5021700

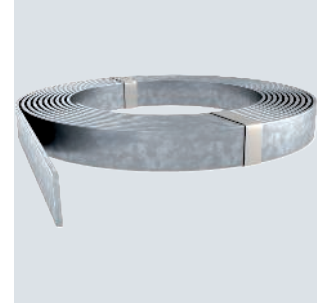
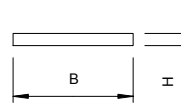
Alumíniumhuzal felfogóként vagy levezetőként történő használatra az MSZ EN 62561-2 szerint.

St FT

Horganyzott acélszalag alapozásföldelőhöz

típus	méret sz x m mm	kereszt- metszet mm ²	normál- tekercs ca. m	normál- tekercs ca. kg	csom. m	rendelési szám
5052 25X3	25x3	75	30	18	30	5020751
5052 30X3	30x3	90	30	21	30	5020808

- cinkbevonat 225 g/m² (kb. 30 µm vastagság)
- betonalap-földelőhöz
- a talajba nem fektethető



Tartozékok

PCS mágneskártya

típus	csom. csom.e.	rendelési szám
PCS	1	5091438

Mágneskártya áramimpulzusok/villámáramok érzékeléséhez. A mágneskártya segítségével üzemeltetők, villámvédelmi szakcégek vagy szakértők egyszerűen ellenőrizhetik, hogy villámcsapás érte-e a villámvédelmi rendszert, illetve hogy milyen magas volt az utolsó villámáram kA-ben. A feliratozás segíti a villámvédelmi rendszer felülvizsgálati esedékességének nyomon követését.

- 1 csomag = 10 darab
- Digitális értékelés PCS mágneskártya segítségével
- Az OBO LSC I + II villámszámláló mellett is használható
- Többfajta megjelöléssel: "elvégezve", "felülvizsgálva", "Kártya azonosítója"
- A felülvizsgálat esedékességének jelölésével (év/hónap)

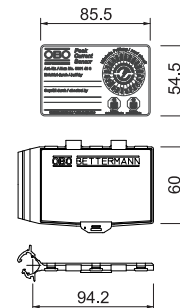


Mágneskártya és tartó MK-B

típus	csom. csom.e.	rendelési szám
MK-B	1	5091322

PCS-mágneskártya áramimpulzusok/villámáramok regisztrálásához, tartóval

- A tartó plombálható
- Rd 8-10 huzalra rögzíthető
- A tartó felpattintással egyszerűen szerelhető
- 1 csomag = 10 darab

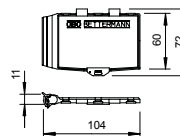


PCS-H mágneskártya-tartó

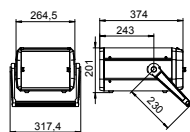
típus	csom. csom.e.	rendelési szám
PCS-H	1	5091527

Mágneskártya-tartó PCS-kártyák befogadásához

- A tartó plombálható
- Rd 8-10 huzalra rögzítéshez
- A tartó felpattintással egyszerűen rögzíthető
- 1 csomag = 10 darab



Mágneskártya-leolvasó-készülék

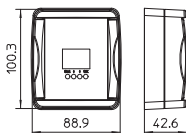


típus	névleges		mérési		csom. darab	rendelési szám
	ország-verzió	feszültség V	mérési tartomány	tűrés-határ		
PCS-CS-D	D	230	3--120 kA	<2 kA (<2%)	1	5091683

PCS-CS...: Mágneskártya-leolvasó készülék PCS-kártyák kiértékeléséhez.

- Akkumulátorral, kb 4 órás hálózatfüggetlen működéshez
- Jól áttekinthető, nagyméretű kijelzővel

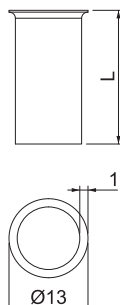
Villámszámláló



típus	mérési tartomány		csom. darab	rendelési szám
	LSC I+II	1 kA - 100 kA		

Az LSC I+II villámszámláló érzékeli a villám- és túlfeszültség-impulzusokat, rögzíti az impulzusok nagyságát, dátumát és időpontját. Ez lehetővé teszi annak ellenőrzését, hogy a villámvédelmi rendszert érte-e villámcsapás. Amennyiben így történt, el kell végezni a villámvédelmi felülvizsgálatot.

- Dátum és idő tárolása és kijelzése
- Kül- és beltéri használat, IP 65 védettség
- Billincs huzalon vagy szalagon történő rögzítéséhez
- Közvetlen felszerelés levezetőre vagy SPD PE-vezetőjére
- Hosszú élettartam a beépített lítium elemeknek köszönhetően
- LCD kijelző
- belső elem
- MSZ EN 62561-6 szerint bevizsgálva

Érvéghüvely alumínium sodronyhoz 50 mm²

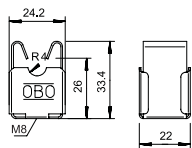
típus	illeszkedő L méret		csom. darab	rendelési szám
	méret mm	méret mm		
AEH S 9-AL	9 mm	22	10	5021740

Érvéghüvely az 50 mm² keresztmetszetű alumínium sodrony biztonságos rögzítéséhez



Csavarmentes vezetéktartó Rd 8 mm huzalhoz, Ø 7 mm átmenő furat

A2

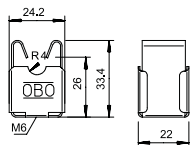


típus	illeszkedő vezetékrogzítési méret távolság		csom. darab	rendelési szám
	mm	mm		
177 20 VA M8	Rd 8	20	20	5207347

- M8 belső menettel, illetve Ø 7 mm átmenő furattal
- Rozsdamentes acélból (V2A)

Csavarmentes vezetéktartó Rd 8 mm huzalhoz, Ø 5 mm átmenő furat

A2

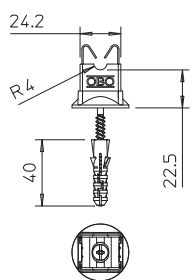


típus	illeszkedő vezetékrogzítési méret távolság		csom. darab	rendelési szám
	mm	mm		
177 20 VA M6	Rd 8	20	20	5207339

- M6 belső menettel, illetve Ø 5 mm átmenő furattal
- Rozsdamentes acélból (V2A)

Csavarmentes vezetéktartó Rd 8 mm huzalhoz, facsavarral és tiplivel

A2



típus	illeszkedő vezetékrogzítési méret távolság		csom. darab	rendelési szám
	mm	mm		
177 20 VA B-HD	Rd 8	20	50	5207901

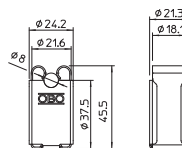
- M8 belső menettel, illetve Ø 7 mm átmenő furattal
- Rozsdamentes acélból (V2A)
- 5 x 60-as facsavarral és 8 x 40-es műanyag tiplivel

A2

Csavarmentes vezetéktartó Rd 8 mm huzalhoz, megnövelt kiemeléssel, Ø 5 mm átmenő furat

típus	illesz- kedő méret mm	vezetékrogzítési távolság mm	csom. darab	rendelési szám
177 35 VA M6	Rd 8	35	20	5207342

- M6 belső menettel, illetve Ø 5 mm átmenő furattal
- Rozsdamentes acélból (V2A)



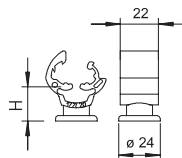
Univerzális vezetéktartó

PA

Univerzális vezetéktartó Rd 8-10 mm, vörösréz színű

típus	illesz- kedő méret mm	vezetékrogzítési távolság mm	csom. darab	rendelési szám
177 30 CU	Rd 8-10	30	10	5207754

- M8 belső menettel, illetve Ø 7 mm átmenő furattal
- Időjárás- és hőmérsékletálló -35 °C-tól +90 °C-ig
- Réz színű

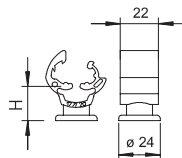


PA

Univerzális vezetéktartó Rd 8-10 mm, facsavarral

típus	illesz- kedő méret mm	vezetékrogzítési távolság mm	csom. darab	rendelési szám
177 B-HD20	Rd 8-10	20	50	5207851
177 B-HD30	Rd 8-10	30	50	5207878

- M8 belső menettel, illetve Ø 7 mm átmenő furattal
- Időjárás- és hőmérsékletálló -35 °C-tól +90 °C-ig
- Előszerezett, 5 x 60-as facsavarral és 8 x 40-es műanyag tiplivel

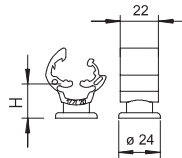


PA

Vezetéktartó Rd 8-10 mm-es huzalhoz

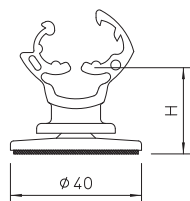
típus	illesz- kedő méret mm	vezetékrogzítési távolság mm	csom. darab	rendelési szám
177 20 M8	Rd 8-10	20	20	5207444
177 30 M8	Rd 8-10	30	20	5207460
177 55 M8	Rd 8-10	55	20	5207487

- M8 belső menettel, illetve Ø 7 mm átmenő furattal
- Időjárás- és hőmérsékletálló -35 °C-tól +90 °C-ig



Vezetéktartó Rd 8-10 mm, ragasztható talppal

PA



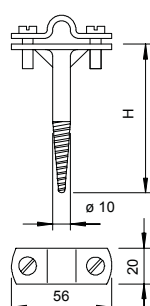
típus	H méret mm		csom. darab	rendelési szám
	mm	mm		
177 20 KL	25		50	5207451

- Beton-, acél- vagy hasonló, sima felületekre történő felragasztáshoz
- Durva, érdes felületekhez, pl. szórt vakolathoz, gyalulatlan fához, bitumenhez nem alkalmas
- Felragasztás +15 °C feletti hőmérsékletű, megtisztított alagra
- Szalag és huzal szerelésekor a hőkompenzációhoz dilatációs elemeket kell használni
- Műanyag tetőhéjazathoz csak annak gyártójával egyeztetve használható

Vezetéktartó kapoccsal

Vezetéktartó Rd 8-10 huzalhoz, facsavarmenettel

SG F

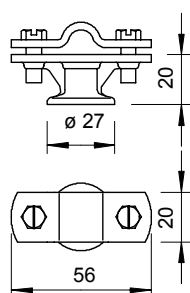


típus	illeszkedő Rd 8-10 mm	H méret mm		csom. darab	rendelési szám
		mm	mm		
176 A 65	Rd 8-10	65		50	5227070
176 A 100	Rd 8-10	100		50	5227100
176 A 150	Rd 8-10	150		20	5227151

- Rd 8-10 huzalhoz és FL 30 szalaghoz
- Facsavar-menettel
- Alsó rész temperöntvényből, tűzihorganyzott
- Bilincs és csavarok tűzihorganyzott acélból

Vezetéktartó bilinccsel, facsavarral, műanyag tiplivel, Rd 8-10 mm

Zn Cu



típus	illeszkedő Rd 8-10 mm	H méret mm	csom. darab	rendelési szám
113 B-MS-HD 8-10	Rd 8-10		100	5230365

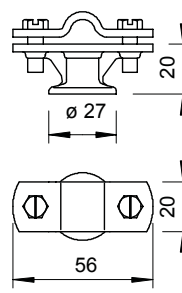
- M8 belső menettel, illetve Ø 7 mm átmenű furattal
- Vezetéktartó bilincs 2 hatlapfejű csavarral
- A -HD változat előszerelt, 5 x 60-as facsavarral és 8 x 40-es műanyag tiplivel

Zn VZ

Vezetéktartó bilinccsel, facsavarral, műanyag tiplivel, Rd 8-10 mm

típus	illeszkedő méret mm	csom. darab	rendelési szám
113 B-Z-HD	Rd 8-10	100	5230322

- M8 belső menettel, illetve Ø 7 mm átmenő furattal
- Vezetéktartó bilincs 2 hatlapfejű csavarral
- A -HD változat előszerelt, 5 x 60-as facsavarral és 8 x 40-es műanyag tiplivel

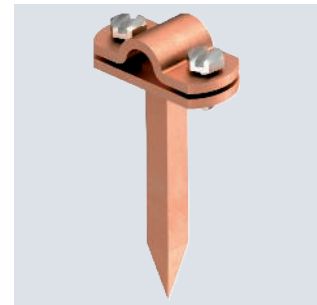
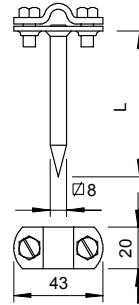


Cu

Vezetéktartó Rd 8-10 huzalhoz, négyzetszelvényű beütőszárral

típus	illeszkedő méret mm	hossz mm	csom. darab	rendelési szám
163 100 CU	Rd 8-10	100	10	5223601

- Komplet, vezéktartó bilinccsel
- Négyzetszelvényű beütőszárral a gyors szereléshez
- Hatlapfejű rozsdamentes csavarokkal

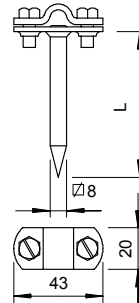


St FT

Vezetéktartó Rd 8-10 huzalhoz, négyzetszelvényű beütőszárral

típus	illeszkedő méret mm	hossz mm	csom. darab	rendelési szám
163 70 FT	Rd 8-10	70	50	5223075
163 100 FT	Rd 8-10	100	50	5223105
163 200 FT	Rd 8-10	200	20	5223202

- Komplet, vezéktartó bilinccsel
- Négyzetszelvényű beütőszárral a gyors szereléshez
- Hatlapfejű rozsdamentes csavarokkal

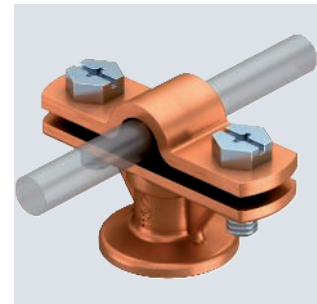
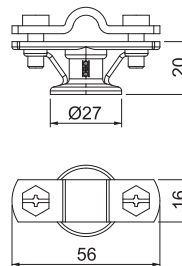


Zn Cu

Vezetéktartó Rd 8-10 mm-es huzalhoz

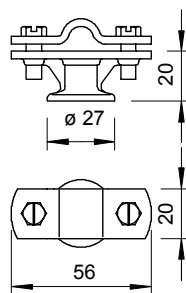
típus	illeszkedő méret mm	csom. darab	rendelési szám
113 8-10	Rd 8-10	20	5230217

- M8 belső menettel, illetve Ø 7 mm átmenő furattal
- Vezetéktartó bilincs 2 hatlapfejű csavarral



Vezetéktartó Rd 8-10 mm-es huzalhoz

Zn G

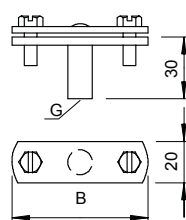
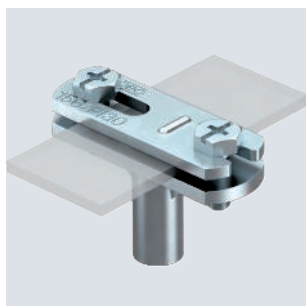


típus	illeszkedő méret mm	illeszkedő méret mm	csom. darab	rendelési szám
113 Z8-10	Rd 8-10		20	5229960

- M8 belső menettel, illetve Ø 7 mm átmenő furattal
- Vezetéktartó bilincs 2 hatlapfejű csavarral
- A -HD változat előszerelt, 5 x 60-as facsavarral és 8 x 40-es műanyag tiplivel

Vezetéktartó szalaghoz

Zn G VZ

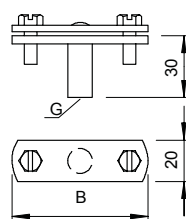
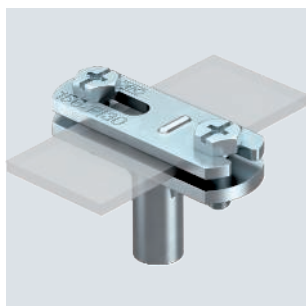


típus	B méret mm	illeszkedő méret mm	illeszkedő méret mm	menet	csom. darab	rendelési szám
168 FL30-M6	56	FL 30	M6		20	5229464
168 DIN 30	56	FL 30	M8		20	5229480

- FL szalagokhoz
- Belső menettel (G)
- A vezéktartó magassága 30 mm

Vezetéktartó szalaghoz

SG FT



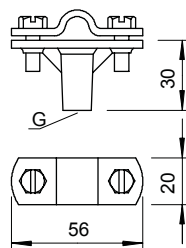
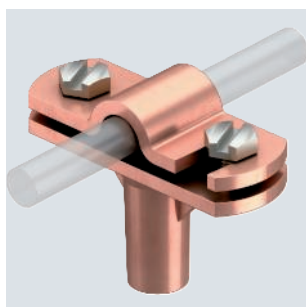
típus	B méret mm	illeszkedő méret mm	illeszkedő méret mm	menet	csom. darab	rendelési szám
168 FL40-M8	66	FL 40	M8		20	5229553

- FL szalagokhoz
- Belső menettel (G)
- A vezéktartó magassága 30 mm

Vezetéktartó, kifordítható bilincs

Vezetéktartó Rd 8-10 huzalhoz

Zn Cu



típus	illeszkedő méret mm	illeszkedő méret mm	menet	csom. darab	rendelési szám
168 DIN-K-M8	Rd 8-10	M8		20	5229383

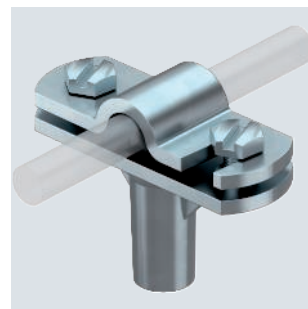
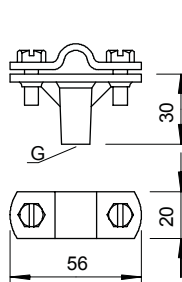
- Belső menettel (G)
- Vezetéktartó bilincs 2 hatlapfejű csavarral
- Kifordítható bilincs a gyors szerelés érdekében
- A vezéktartó magassága 30 mm

Zn G

Vezetéktartó Rd 8-10 huzalhoz

típus	illesz- kedő méret mm	menet mm	csom. darab	rendelési szám
168 8-10 M6	Rd 8-10	M6	20	5229162
168 DIN-K-M8	Rd 8-10	M8	20	5229839

- Belső menettel (G)
- Vezetéktartó bilincs 2 hatlapfejű csavarral
- Kifordítható bilincs a gyors szerelés érdekében
- A vezéktartó magassága 30 mm

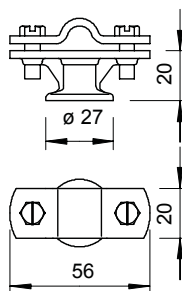


Zn G

Vezetéktartó Rd 8-10 mm-es huzalhoz

típus	illesz- kedő méret mm	csom. darab	rendelési szám
113 Z-K 8-10	Rd 8-10	20	5229961

- M8 belső menettel, illetve Ø 7 mm átmenő furattal
- Vezetéktartó bilincs 2 hatlapfejű csavarral
- Kifordítható bilincs a gyors szerelés érdekében



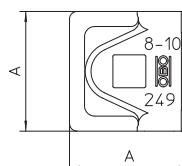
Gyorsösszekötő, betét

Cu

Csatlakozókapocs Rd 8-10-hez

típus	illesz- kedő méret mm	A méret mm	csom. darab	rendelési szám
249 8-10 CU-OT	Rd 8-10	40	100	5311530

- Rd 8-10 huzalhoz
- M10-es csavarral rögzíthető

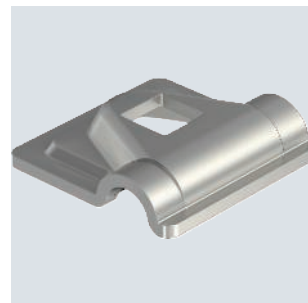
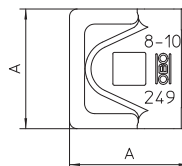


A2

Csatlakozókapocs Rd 8-10-hez

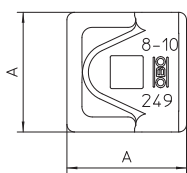
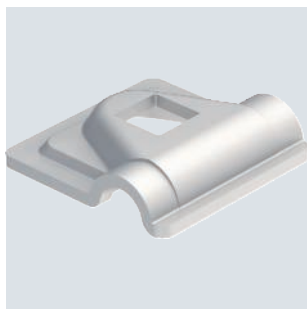
típus	illesz- kedő méret mm	A méret mm	csom. darab	rendelési szám
249 8-10 VA-OT	Rd 8-10	40	100	5311554

- Rd 8-10 huzalhoz
- M10-es csavarral rögzíthető



Csatlakozókapocs Rd 8-10-hez

Alu

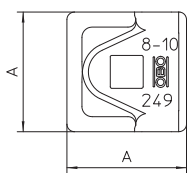
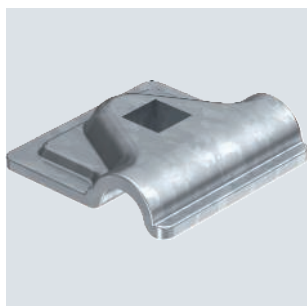


típus	illeszkedő A		csom. darab	rendelési szám
	méret mm	méret mm		
249 8-10 ALU-OT	Rd 8-10	44	100	5311585

- RD 8-10 huzalhoz
- M10-es csavarral rögzíthető

Csatlakozókapocs Rd 8-10-hez

St FT



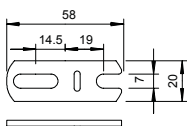
típus	illeszkedő A		csom. darab	rendelési szám
	méret mm	méret mm		
249 8-10 ST-OT	Rd 8-10	40	100	5311503

- Rd 8-10 huzalhoz
- M10-es csavarral rögzíthető

Vezetéktartó

Nyitható bilincs FL 30 mm szalaghoz

St FT

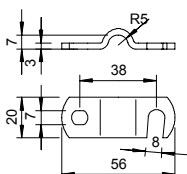


típus	illeszkedő méret mm		csom. darab	rendelési szám
	FL30			
156 FL	FL30		50	5228328

- Hosszanti furattal a gyors szereléshez

Nyitható bilincs Rd 8-10 huzalhoz

St FT



típus	illeszkedő méret mm		csom. darab	rendelési szám
	Rd 8-10			
156 8-10	Rd 8-10		100	5228026

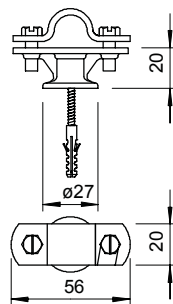
- Hosszanti furattal a gyors szereléshez

Zn Cu

Rúdtartó 16 mm-es felfogó- és földelőrudakhoz, csavarral és műanyag tiplivel

típus	illesz- kedő méret mm	Rd 16	csom. darab	rendelési szám
113 B-HD-16	Rd 16		100	5412811

- Rd 16 felfogó- és földelőrudakhoz
- Bilinccsel és M6 x 16 hatlapfejű csavarokkal (VA)
- M8 belső menettel a felcsavarozáshoz és átmenő furattal facsavarokhoz
- Előszerezelt, 5 x 60-as facsavarral és 8 x 40-es mm műanyag tiplivel

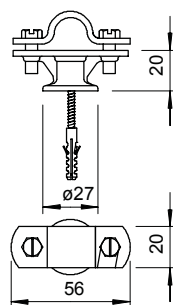


Zn VZ

Rúdtartó 16 mm-es felfogó- és földelőrudakhoz, csavarral és műanyag tiplivel

típus	illesz- kedő méret mm	Rd 16	csom. darab	rendelési szám
113 B-Z-HD	Rd 16		100	5412803

- Rd 16 felfogó- és földelőrudakhoz
- Bilinccsel és M6 x 16 hatlapfejű csavarokkal (VA)
- M8 belső menettel a felcsavarozáshoz és átmenő furattal facsavarokhoz
- Előszerezelt, 5 x 60-as facsavarral és 8 x 40-es mm műanyag tiplivel

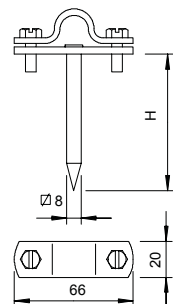


St F

Rúdtartó 16 mm-es felfogó- és földelőrudakhoz, négyzetszelvényű beütőszárral

típus	illesz- kedő méret mm	H méret mm	csom. darab	rendelési szám
112 DIN-100	Rd 16	100	10	5410096

- Felfogó- és földelőrudakhoz
- Bilinccs 2 db M6 x 16 hatlapfejű csavarral (VA)
- Négyzetszelvényű beütőszárral

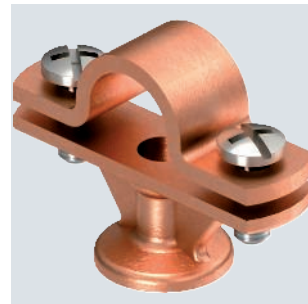
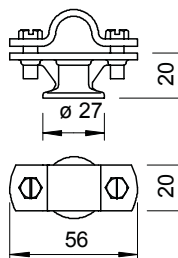


Zn Cu

Rúdtartó 16 mm-es felfogó- és földelőrudakhoz

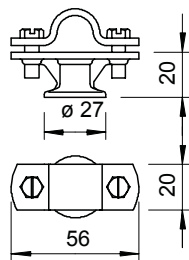
típus	illesz- kedő méret mm	Rd 16	csom. darab	rendelési szám
113 ZN-16	Rd 16		10	5412633

- Rd 16 felfogó- és földelőrudakhoz
- Bilinccsel és M6 x 16 hatlapfejű csavarokkal
- M8 belső menettel, illetve Ø 7 mm átmenő furattal



Rúdtartó 16 mm-es felfogó- és földelőrudakhoz

Zn VZ

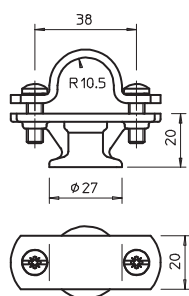


típus	illesz- kedő méret mm	csom. darab	rendelési szám

- Rd 16 felfogó- és földelőrudakhoz
- Bilinccsel és M6 x 16 hatlapfejű csavarokkal
- M8 belső menettel, illetve Ø 7 mm átmenő furattal

Rúdtartó, 20 mm-es rudakhoz

Zn VZ



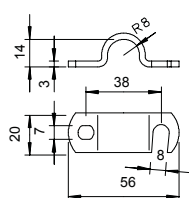
típus	illesz- kedő méret mm	csom. darab	rendelési szám

- M8 belső menettel, illetve Ø 7 mm átmenő furattal
- Bilinccsel M6 x 16 csavarokkal

Vezetéktartó

Bilinccs 16 mm átmérőjű felfogó- és földelőrudakhoz

St FT

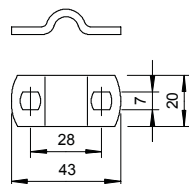
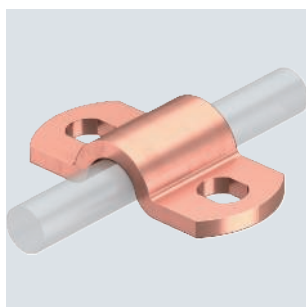


típus	illesz- kedő méret mm	csom. darab	rendelési szám

- Hosszanti furattal a gyors szereléshez

Bilinccs Rd 8-10 huzalhoz, vörösréz

Cu



típus	illesz- kedő méret mm	csom. darab	rendelési szám

- Rögzítő bilinccs Rd 8-10 huzalokhoz

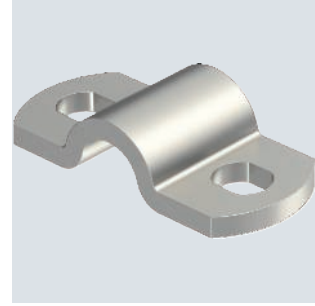
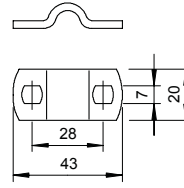


A2

Bilincs Rd 8-10 huzalhoz, rozsdamentes acél

típus	illeszkedő méret mm	csom. darab	rendelési szám
156 K8-10 VA	Rd 8-10	100	5228134

- Rögzítő bilincs Rd 8-10 huzalokhoz

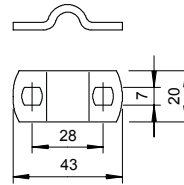


St FT

Bilincs Rd 8-10 huzalhoz

típus	illeszkedő méret mm	csom. darab	rendelési szám
156 K8-10 ST	Rd 8-10	100	5228123

- Rögzítő bilincs Rd 8-10 huzalokhoz



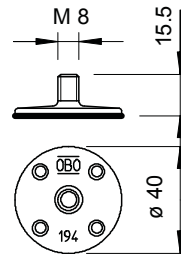
Tartozékok

PA

Ragasztható talp ipari ragasztólappal

típus	szín	menet	csom. darab	rendelési szám
194 K	szürke	M8	20	5207266

- M8 menetes csappal
- M8 belső menetes vezetéktartók rögzítéséhez
- Beton-, acél- vagy hasonló, sima felületekre történő felragasztáshoz
- Durva, érdes felületekhez, pl. szórt vakolathoz, gyalulatlan fához, bitumenhez nem alkalmas
- Felragasztás +15 °C feletti hőmérsékletű, megtisztított alapra
- Kivételként ügyelni kell a huzalok hőtágulásából eredő igénybevételre, ezért dilataációs elemek beépítésére lehet szükség
- Műanyag tetőhéjazathoz csak annak gyártójával egyeztetve használható

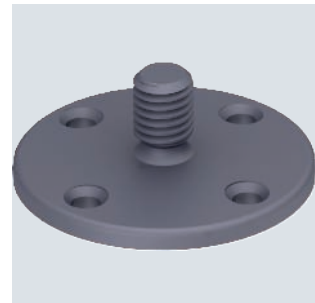
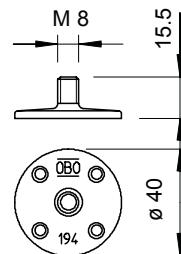


PA

Ragasztható talp

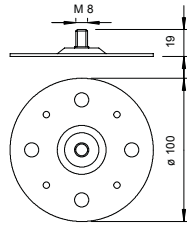
típus	szín	menet	csom. darab	rendelési szám
194	szürke	M8	100	5207258

- M8 menetes csappal
- M8 belső menetes vezetéktartók rögzítéséhez
- Beton-, acél- vagy hasonló, sima felületekre történő felragasztáshoz
- Kivételként ügyelni kell a huzalok hőtágulásából eredő igénybevételre, ezért dilataációs elemek beépítésére lehet szükség



Talplemez

St FS

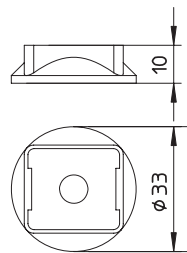


menet		csom.	rendelési
típus		darab	szám
199 DIN	M8	10	5208017

- M8 menetes csappal
- Közvetlenül felragasztható
- Sárgaréz menetes csap és horganyzott acél talplemez

Alátét 177-es sorozatjelű vezetékartóhoz

PP



szín		csom.	rendelési
típus		darab	szám
177 U	világosszürke	20	5207371

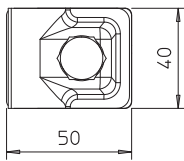
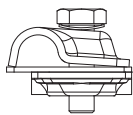
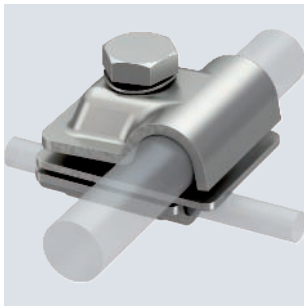
- Falra szereléshez
- UV-álló





Vario gyorsösszekötő Rd 8-10 / Rd 16 huzalok összekötéséhez

A2

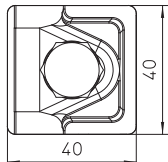
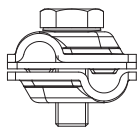
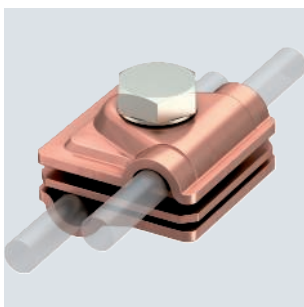


típus	illeszkedő méret mm	A méret mm	villám-áram-szilárdság kA	csom. darab	rendelési szám
249 8-10X16 VA	8-10x16	40	H/100	10	5311590

- T-, kereszt- és párhuzamos összekötésekhez
- Gyors szerelés egyetlen M10 x 30 rozsdamentes nemesacél csavarral
- Rugós alátéttel
- Megfelel a az MSZ EN 62305 követelményeinek

Vario gyorsösszekötő Rd 6-8 / Rd 8-10 huzalok összekötéséhez

Cu

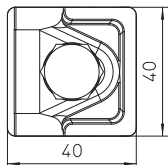
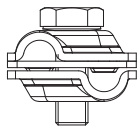
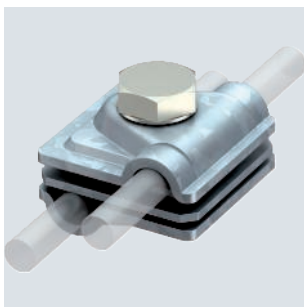


típus	illeszkedő méret mm	A méret mm	villám-áram-szilárdság kA	csom. darab	rendelési szám
249 6-10 CU	RD 6-8 / 8-10	40	H/100	10	5311417

- T-, kereszt- és párhuzamos összekötésekhez betétlemezekkel
- Gyors szerelés egyetlen M10 x 30 rozsdamentes nemesacél (A2) csavarral
- Rugós alátéttel
- Megfelel a az MSZ EN 62305 követelményeinek

Vario gyorsösszekötő Rd 6-8 / Rd 8-10 huzalok összekötéséhez

St FT



típus	illeszkedő méret mm	A méret mm	villám-áram-szilárdság kA	csom. darab	rendelési szám
249 6-10 ST	RD 6-8 / 8-10	40	H/100	20	5311410

- T-, kereszt- és párhuzamos összekötésekhez
- Gyors szerelés egyetlen M10 x 30 rozsdamentes nemesacél csavarral
- Rugós alátéttel
- Megfelel a az MSZ EN 62305 követelményeinek

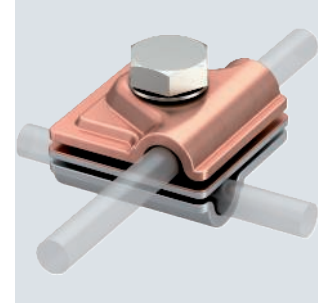
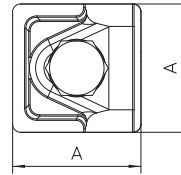
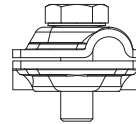
Cu



Vario gyorsösszekötő különböző anyagú fémek összekötéséhez

típus	illeszkedő méret mm	A méret mm	villámáram-szilárdság kA	Anyag	csom. darab	rendelési szám
249 8-10 ZV	Rd 8-10	44	H/100	Cu	10	5311535

- Alumínium/vörösréz betétlemez, vörösréz felső rész, rozsdamentes acél alsó rész
- T-, kereszt- és párhuzamos összekötésekhez
- Gyors szerelés egyetlen M10 x 30 rozsdamentes csavarral
- Rugós alátéttel
- Megfelel az MSZ EN 62305 követelményeinek



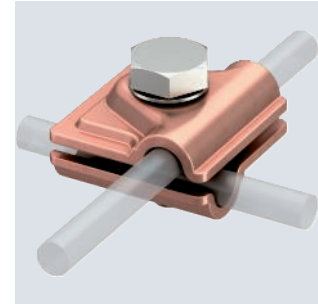
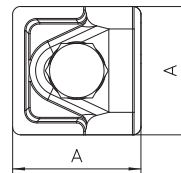
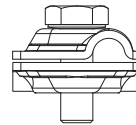
Cu



Vario gyorsösszekötő

típus	illeszkedő méret mm	A méret mm	villámáram-szilárdság kA	csom. darab	rendelési szám
249 8-10 CU	Rd 8-10	40	H/100	10	5311527

- T-, kereszt- és párhuzamos összekötésekhez
- Gyors szerelés egyetlen M10 x 30 rozsdamentes csavarral
- Megfelel az MSZ EN 62305 követelményeinek



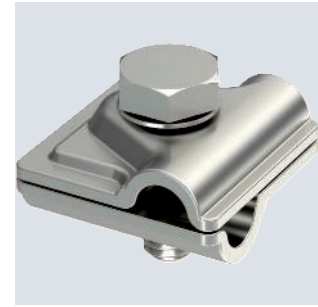
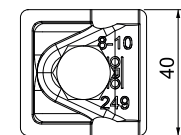
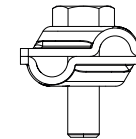
VA



Vario gyorsösszekötő

típus	illeszkedő méret mm	villámáram-szilárdság kA	lk zárlati áram (50HZ) (1 s; ≤300°C) kA	csom. darab	rendelési szám
249 8-10 V4A	Rd 8-10	H/100	1,4	10	5311404

- T-, kereszt- és párhuzamos összekötésekhez
- a komplett alkatrész rozsdamentes nemesacél (A4)
- Gyors szerelés egyetlen M10 x 30 rozsdamentes csavarral
- Megfelel az MSZ EN 62305 követelményeinek



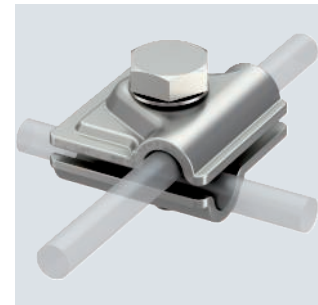
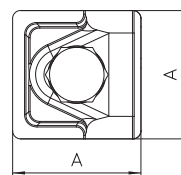
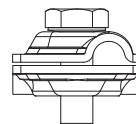
A2



Vario gyorsösszekötő

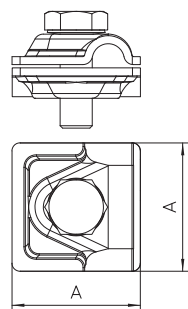
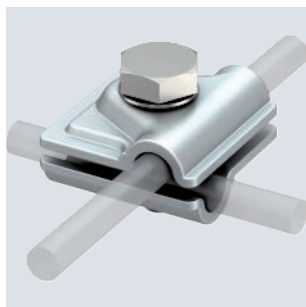
típus	illeszkedő méret mm	A méret mm	villámáram-szilárdság kA	csom. darab	rendelési szám
249 8-10 VA	Rd 8-10	40	H/100	10	5311551

- T-, kereszt- és párhuzamos összekötésekhez
- Gyors szerelés egyetlen M10 x 30 rozsdamentes csavarral
- Megfelel az MSZ EN 62305 követelményeinek



Vario gyorsösszekötő

Alu

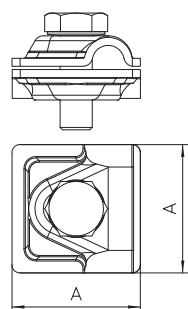
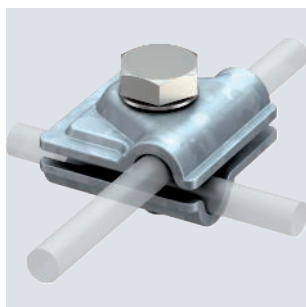


típus	illeszkedő méret mm	A méret mm	villám-áram-szilárdság kA	csom. darab	rendelési szám
					249 8-10 ALU
249 B ALU	Rd 8-10	44	H/100	100	5311713

- T-, kereszt- és párhuzamos összekötésekhez
- Gyors szerelés egyetlen M10 x 30 rozsdamentes csavarral
- Megfelel a az MSZ EN 62305 követelményeinek

Vario gyorsösszekötő

St FT

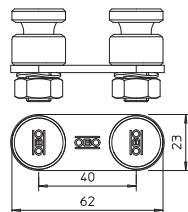


típus	illeszkedő méret mm	A méret mm	lk zárlati áram (50HZ) (1s; ≤300°C) kA	villám-áram-szilárdság kA	csom. darab	rendelési szám
						249 8-10 ST
249 B ST	Rd 8-10	40	5,6	H/100	100	5311705

- T-, kereszt- és párhuzamos összekötésekhez
- Gyors szerelés egyetlen M10 x 30 rozsdamentes csavarral
- Megfelel a az MSZ EN 62305 követelményeinek

Összekötő Rd 8-10 huzalhoz, 2-részes

A2

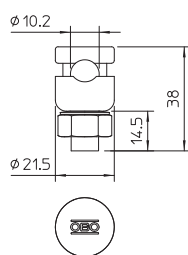


típus	illeszkedő méret mm	villám-áram-szilárdság kA	csom. darab	rendelési szám
				5002 N-VA

- 2 db Fix-Kontakt összekötő-csavarral, anyával és fogazott alátéttel
- Acélból készült nyomóidommal
- Megfelel az MSZ EN 62305 követelményeinek

Összekötő Rd 8-10 huzalhoz nyomóidommal

Cu



típus	illeszkedő méret mm	villám-áram-szilárdság kA	csom. darab	rendelési szám
				5001 N-CU

- Fix-Kontakt összekötő-csavarral, anyával és fogazott alátéttel
- Acélból készült nyomóidommal
- Megfelel az MSZ EN 62305 követelményeinek



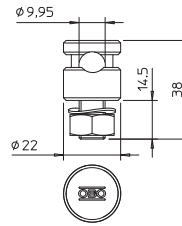
A2



típus	illesz- kedő méret mm	villám- áram- szilárdság kA	csom. darab	rendelési szám
5001 N-VA	Rd 8-10	N/50	10	5304176

- Fix-Kontakt összekötő-csavarral, anyával és fogazott alátéttel
- Acélból készült nyomóidommal
- Megfelel az MSZ EN 62305 követelményeinek

Összekötő Rd 8-10 huzalhoz



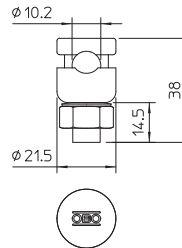
St FT



típus	illesz- kedő méret mm	villám- áram- szilárdság kA	csom. darab	rendelési szám
5001 N-FT	Rd 8-10	N/50	20	5304164

- Fix-Kontakt összekötő-csavarral, anyával és fogazott alátéttel
- Acélból készült nyomóidommal
- Megfelel az MSZ EN 62305 követelményeinek

Összekötő Rd 8-10 huzalhoz



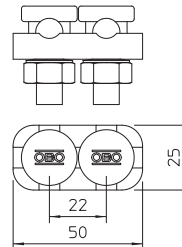
St FT



típus	illesz- kedő méret mm	villám- áram- szilárdság kA	csom. darab	rendelési szám
5002 DIN-FT	Rd 8-10	H/100	20	5304202

- 2 db Fix-Kontakt összekötő-csavarral, anyával és fogazott alátéttel
- Cinköntvényből készült nyomóidommal
- Megfelel az MSZ EN 62305 követelményeinek

Összekötő Rd 8-10 huzalhoz, 2-részes



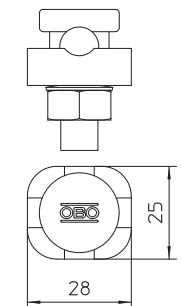
Zn Cu



típus	illesz- kedő méret mm	villám- áram- szilárdság kA	csom. darab	rendelési szám
5001 ZN-CU	Rd 8-10	H/100	10	5304113

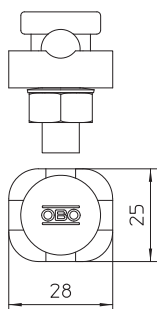
- Fix-Kontakt összekötő-csavarral, anyával és fogazott alátéttel
- 10,2 mm átmérőjű furattal
- Cinköntvényből készült nyomóidommal
- Megfelel az MSZ EN 62305 követelményeinek

Összekötő Rd 8-10 huzalhoz, 1-részes, vörösréz bevonattal



Összekötő Rd 8-10 huzalhoz, 1-részes

St FT

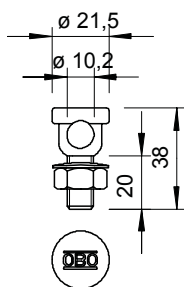



típus	illesz- kedő méret mm	villám- áram- szilárdság kA	csom. darab	rendelési szám
5001 DIN-FT	Rd 8-10	H/100	20	5304105
5001 DIN-FT+VA	Rd 8-10	N/50	20	5304107

- Fix-Kontakt összekötő-csavarral, anyával és fogazott alátéttel
- 10,2 mm átmérőjű furattal
- Cinköntvényből készült nyomóidommal
- Megfelel az MSZ EN 62305 követelményeinek

Összekötő Rd 8-10 huzalhoz, M10 menettel

St F



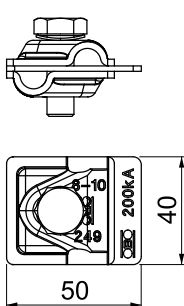
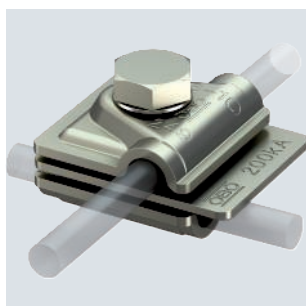
típus	illesz- kedő méret mm	csom. darab	rendelési szám
5000	Rd 8-10	20	5304008

- 10,2 mm furattal
- M10 menettel
- M10 anyával és fogazott alátéttel
- Megfelel az MSZ EN 62305 követelményeinek

Vario gyorsösszekötő, 200 kA

A2





típus	illesz- kedő méret mm	villám- áram- szilárdság kA	csom. darab	rendelési szám
249 8-10 V2A 200	Rd 8-10	H2/200	10	5311595

- T-, kereszt- és párhuzamos összekötésekhez
- gyors szerelés egyetlen M10 x 30 rozsdamentes csavarral
- megfelel az MSZ EN 62305 követelményeinek
- az MSZ EN 62561-1 szabvány szerint 200 kA-rel bevizsgálva
- az isCon® Premium levezetővel az I. villámvédelmi osztályban történő felhasználásra

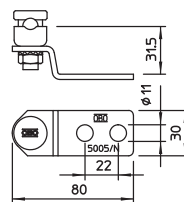


St FT



típus	illeszkedő méret mm	csom. darab	rendelési szám
5005 N-FT	Rd 8-10	10	5304660

- 2 db 11 mm átmérőjű furattal
- 5001 N sorozatjelű összekötő-csavarral, anyával és fogazott alátéttel
- Megfelel az MSZ EN 62305 követelményeinek

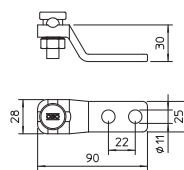


SG F



típus	illeszkedő méret mm	csom. darab	rendelési szám
5005 DIN-FT	Rd 8-10	10	5304601

- 2 db 11 mm átmérőjű furattal.
- Fix-Kontakt összekötő-csavarral, anyával és fogazott alátéttel
- Megfelel az MSZ EN 62305 követelményeinek

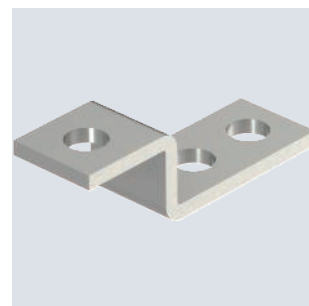
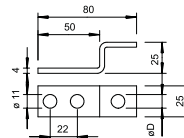


Csatlakozó- és végelem, DIN-kivitel

A4

típus	D méret Ø mm	csom. darab	rendelési szám
5011 VA M10	11	10	5334934
5011 VA M12	13	10	5334942

- Acélszerkezetre vagy földelő fixpontra csatlakoztatáshoz
- Rd 8-10 huzalokhoz és FL 30 x 3,5 szalagokhoz
- 2 db Ø 11 mm furat
- 1 db Ø D mm furat (ld a táblázatban)

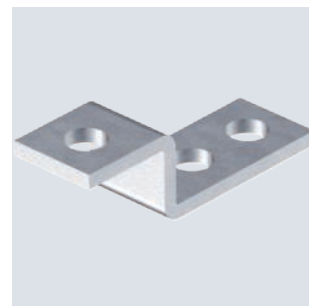
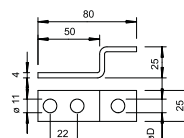


Csatlakozó- és végelem

St FT

típus	D méret Ø mm	csom. darab	rendelési szám
5011	11	10	5304997

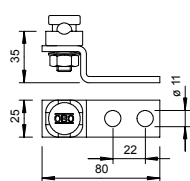
- Acélszerkezetre vagy földelő fixpontra csatlakoztatáshoz
- Rd 8-10 huzalokhoz és FL 30 x 3,5 szalagokhoz
- 2 db Ø 11 mm furat
- 1 db Ø D mm furat (ld a táblázatban)



Csatlakozó- és végelem

Csatlakozó- és végelem, összekötő-csavarral

St F
BEST TESTED



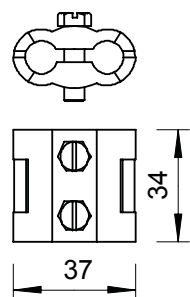
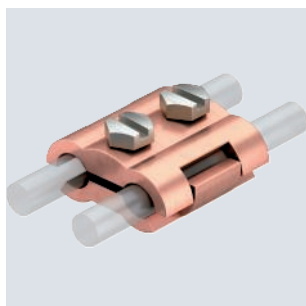
típus	Anyag	mm	kA	csom. darab	rendelési szám
5009	St	Rd 8-10	H/100	10	5304970

- 2 db 11 mm átmérőjű furattal
- 5001 DIN sorozatjelű összekötő csavarral
- Megfelel az MSZ EN 62305 követelményeinek

Párhuzamos összekötő

Párhuzamos összekötő Rd 8-10 huzalhoz, M6 x 20-as csavarokkal

CuZn 37 Cu
BEST TESTED

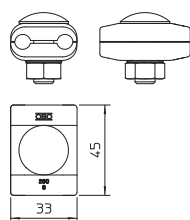
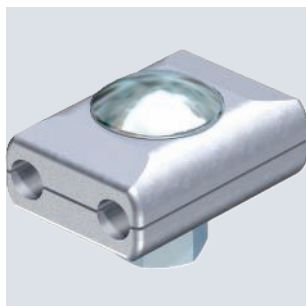


típus	mm	kA	csom. darab	rendelési szám
260 8-10 MS	Rd 6-10	N/50	50	5315654

- 2 db M6 x 20 rozsdamentes acél (V2A) hatlapfejű csavarral

Párhuzamos összekötő Rd 8 huzalhoz, M10 x 30-as csavarral

Zn G
BEST TESTED



típus	mm	kA	csom. darab	rendelési szám
260 8	Rd 8	H/100	50	5315700

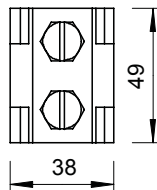
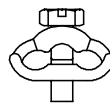
- M10 x 30 félgömbfejű csavarral és hatlapú anyával, tűzihorganyzott acél kivitel

SG DN

Párhuzamos összekötő Rd 8-10 huzalhoz,
M8 x 25-ös csavarokkal

típus	illeszkedő méret mm	villám-áram-szilárdság kA	csom. darab	rendelési szám
259 8-10	Rd 8-10	N/50	25	5315506

- 2 db M8 x 25 tűzhorganyzott acél hatlapfejű csavarral



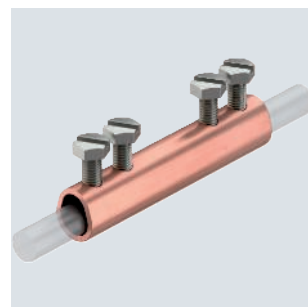
Cu



Hosszanti összekötő Rd 6-10 mm-es huzalhoz

típus	illeszkedő méret mm	villám-áram-szilárdság kA	csom. darab	rendelési szám
237 N CU	Rd 6-10	H/100	10	5328284

- 4 db M6 x 12 hatlapfejű csavarral
- megfelel az MSZ EN 62305-3 szerinti követelményeknek



St F



Hosszanti összekötő Rd 8-10 huzalhoz

típus	illeszkedő méret mm	villám-áram-szilárdság kA	csom. darab	rendelési szám
237 N FT	Rd 8-10	H/100	20	5328209

- 4 db M6 x 10 hatlapfejű csavarral
- megfelel az MSZ EN 62305-3 követelményeinek



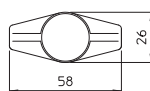
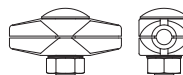
Zn G



Hosszanti összekötő Rd 8 huzalhoz

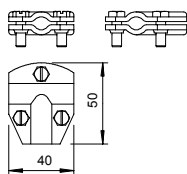
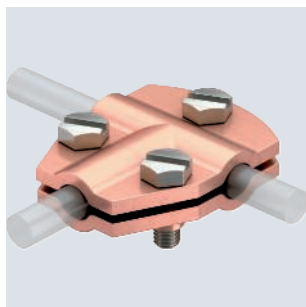
típus	illeszkedő méret mm	villám-áram-szilárdság kA	csom. darab	rendelési szám
239	Rd 8	N/50	20	5329078

- M10 x 30 félgömbfejű csavarral és anyával
- megfelel az MSZ EN 62305-3 követelményeinek



T-összekötő Rd 8-10 huzalhoz, 3 csavarral

Cu

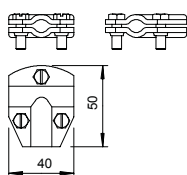
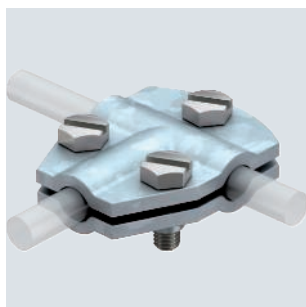


típus	illesz- kedő méret mm	villám- áram- szilárdság kA	csom. darab	rendelési szám
247 8-10 CU	Rd 8-10	N/50	10	5311268

- 3 db M6 x 16 hatlapfejű rozsdamentes (VA) csavarral
- megfelel az MSZ EN 62305-3 követelményeinek

T-összekötő Rd 8-10 huzalhoz, 3 csavarral

St FT

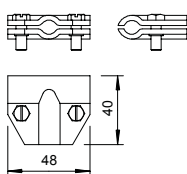
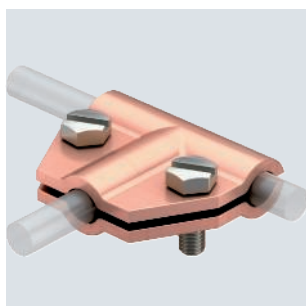


típus	illesz- kedő méret mm	villám- áram- szilárdság kA	csom. darab	rendelési szám
247 8-10 FT	Rd 8-10	N/50	10	5311209

- 3 db M6 x 16 hatlapfejű csavarral (VA)

T-összekötő Rd 8-10 huzalhoz

Cu

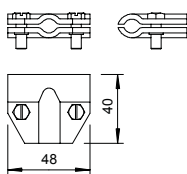


típus	illesz- kedő méret mm	villám- áram- szilárdság kA	csom. darab	rendelési szám
245 8-10 CU	Rd 8-10	N/50	10	5311152

- 2 db M6 x 16 hatlapfejű rozsdamentes (VA) csavarral • megfelel az MSZ EN 62305-3 követelményeinek

T-összekötő Rd 8-10 huzalhoz

St FT



típus	illesz- kedő méret mm	villám- áram- szilárdság kA	csom. darab	rendelési szám
245 8-10 FT	Rd 8-10	N/50	10	5311101

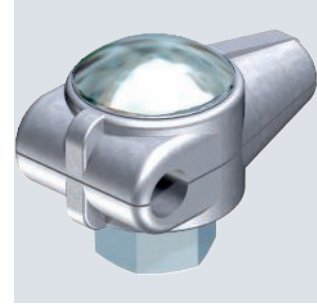
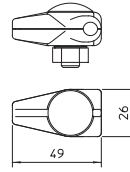
- 2 db M6 x 16 hatlapfejű rozsdamentes (VA) csavarral • megfelel az MSZ EN 62305-3 követelményeinek

Zn G



típus	illesz- kedő méret mm	villám- áram- szilárdság kA	csom. darab	rendelési szám
244	Rd 8	N/50	10	5311039

- M10 x 30 félgömbfejű csavarral és anyával
- megfelel az MSZ EN 62305-3 követelményeinek



T-összekötő Rd 8 huzalhoz

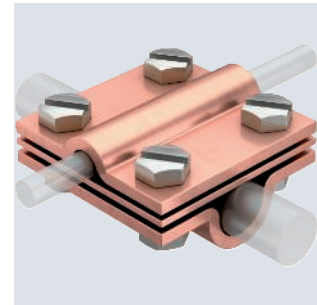
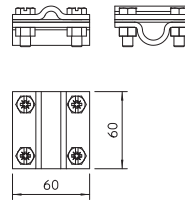
Keresztösszekötő

Cu



típus	illesz- kedő méret mm	villám- áram- szilárdság kA	csom. darab	rendelési szám
252 8-10X16 CU	Rd 8-10x16	H/100	10	5312442

- Megfelel az MSZ EN 62305-3 követelményeinek
- Rd 8-10 x Rd 16 / FL 30
- Betétlemezzel
- 4 db M8 x 25 hatlapfejű csavarral és anyával, rozsdamentes (A2)

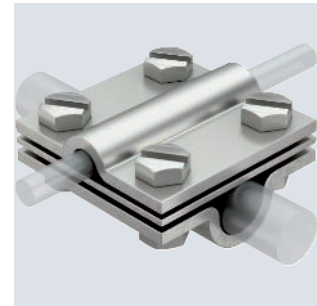
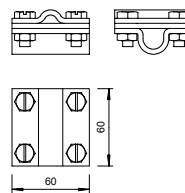
Keresztösszekötő Rd 8-10 huzalhoz és Rd 16 rúdhoz,
betétlemezzel

A4



típus	illesz- kedő méret mm	villám- áram- szilárdság kA	csom. darab	rendelési szám
252 8-10x16 V4A	Rd 8-10x16	H/100	10	5312346

- Megfelel az MSZ EN 62305-3 követelményeinek • Rd 8-10 x Rd 16 /FL 30 • Betétlemezzel
- 4 db M8 x 25 hatlapfejű csavarral és anyával

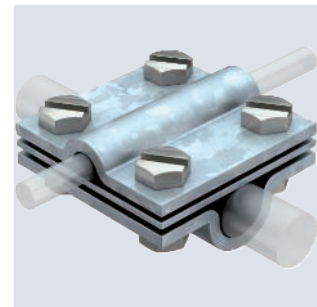
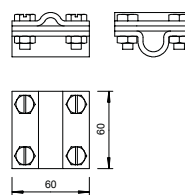
Keresztösszekötő Rd 8-10 huzalhoz és Rd 16 rúdhoz,
betétlemezzel

St FT



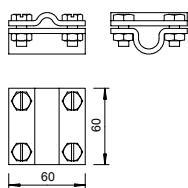
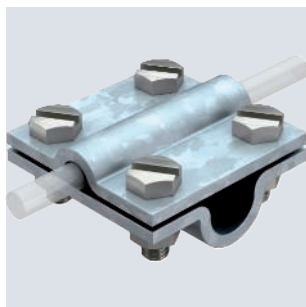
típus	illesz- kedő méret mm	villám- áram- szilárdság kA	csom. darab	rendelési szám
252 8-10X16 FT	Rd 8-10x16	H/100	25	5312345

- Megfelel az MSZ EN 62305-3 követelményeinek • Rd 8-10 x Rd 16 /FL 30 • Betétlemezzel
- 4 db M8 x 25 hatlapfejű csavarral és anyával

Keresztösszekötő Rd 8-10 huzalhoz és Rd 16 rúdhoz,
betétlemezzel

Keresztösszekötő Rd 8-10 huzalhoz és Rd 16 rúdhoz

St FT

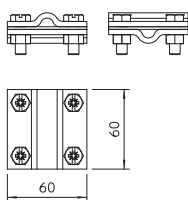
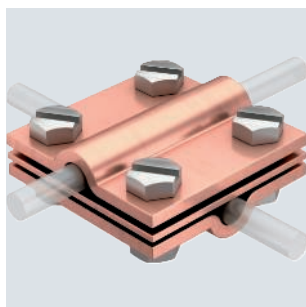
típus	illesz-	villám-	csom.	rendelési
	kedő	áram-		
	méret	szilárdság	darab	szám
	mm	kA		
253 10X16	Rd 8-10x16	H/100	25	5312809

- Megfelel az MSZ EN 62305-3 követelményeinek
- Rd 8-10 x Rd 16/ FL 30
- 4 db M8 x 25 (F) hatlapfejű csavarral és anyával

Keresztösszekötő betétlemezzel, Rd 8-10 huzalokhoz

Cu





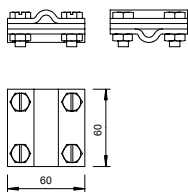
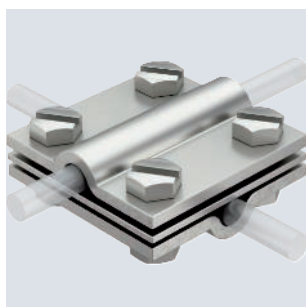
típus	illesz-	villám-	csom.	rendelési
	kedő	áram-		
	méret	szilárdság	darab	szám
	mm	kA		
252 8-10 CU	Rd 8-10	H/100	10	5312418

- Megfelel az MSZ EN 62305-3 követelményeinek
- Rd 8-10 x Rd 8-10 / FL 30
- Betétlemezzel
- 4 db M8 x 25 hatlapfejű csavarral és anyával, rozsdamentes (A2)

Keresztösszekötő betétlemezzel, Rd 8-10 huzalokhoz

A4





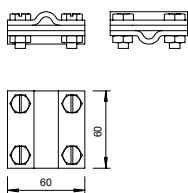
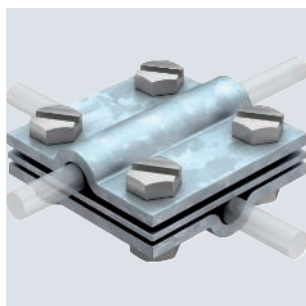
típus	illesz-	villám-	csom.	rendelési
	kedő	áram-		
	méret	szilárdság	darab	szám
	mm	kA		
252 8-10 V4A	Rd 8-10	H/100	10	5312318

- Megfelel az MSZ EN 62305-3 követelményeinek
- Rd 8-10 x Rd 8-10 / FL 30
- Betétlemezzel
- 4 db M8 x 25 hatlapfejű csavarral és anyával

Keresztösszekötő betétlemezzel, Rd 8-10 huzalokhoz

St FT





típus	illesz-	villám-	csom.	rendelési
	kedő	áram-		
	méret	szilárdság	darab	szám
	mm	kA		
252 8-10 FT	Rd 8-10	H/100	25	5312310

- Megfelel az MSZ EN 62305-3 követelményeinek
- Rd 8-10 x Rd 8-10 / FL 30
- Betétlemezzel
- 4 db M8 x 25 (F) hatlapfejű csavarral és anyával

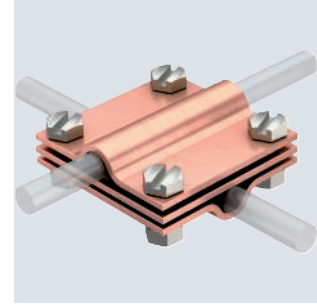
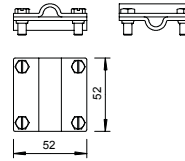
Cu



Keresztösszekötő betétlemezzel, Rd 8-10 huzalokhoz

típus	illeszkedő méret mm	villám-áramszilárdság kA	csom. darab	rendelési szám
254 DIN 8-10 CU	Rd 8-10	H/100	10	5314135

- Megfelel az MSZ EN 62305-3 követelményeinek
- Rd 8-10 x Rd 8-10
- Betétlemezzel
- 4 db M6 x 20 (VA) rozsdamentes hatlapfejű csavarral és anyával



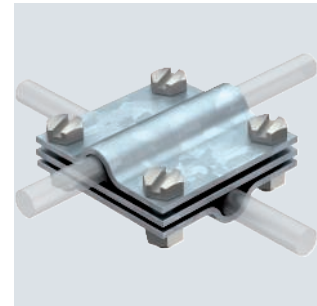
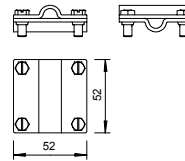
St FT



Keresztösszekötő betétlemezzel, Rd 8-10 huzalokhoz

típus	illeszkedő méret mm	villám-áramszilárdság kA	csom. darab	rendelési szám
254 DIN 8-10 FT	Rd 8-10	H/100	25	5314038

- Megfelel az MSZ EN 62305-3 követelményeinek
- Rd 8-10 x Rd 8-10
- Betétlemezzel
- 4 db M6 x 20 hatlapfejű csavarral és anyával



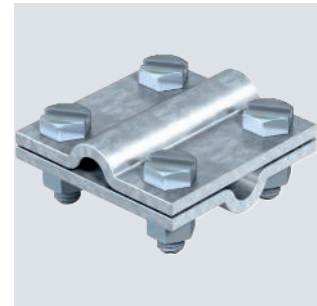
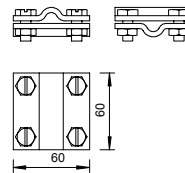
St FT



Keresztösszekötő Rd 8-10 huzalhoz

típus	illeszkedő méret mm	villám-áramszilárdság kA	csom. darab	rendelési szám
253 8X8	Rd 8-10	H/100	25	5312604

- Megfelel az MSZ EN 62305-3 szerinti követelményeknek
- Rd 8-10 x Rd 8-10/FL30 összekötéséhez
- 4 db M8 x 25 hatlapfejű csavarral és 4 anyával, M8 (F)



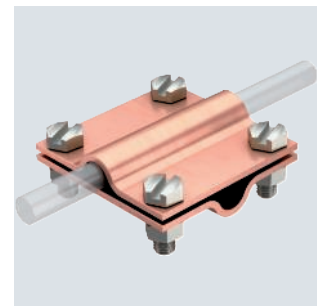
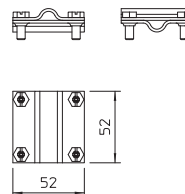
Cu



Keresztösszekötő Rd 8-10 huzalhoz

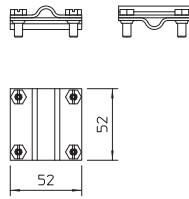
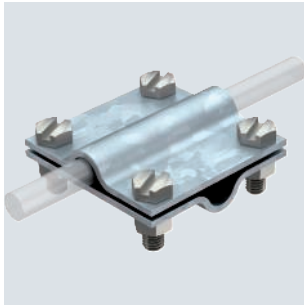
típus	illeszkedő méret mm	villám-áramszilárdság kA	csom. darab	rendelési szám
251 CU	Rd 8-10	H/100	10	5312132

- Megfelel az MSZ EN 62305-3 követelményeinek
- Illeszkedés: Rd 8-10 x Rd 8-10
- 4 db M 6 x 16 hatlapfejű csavarral, rozsdamentes (VA)



Keresztösszekötő Rd 8-10 huzalhoz

St FT

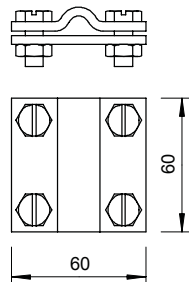
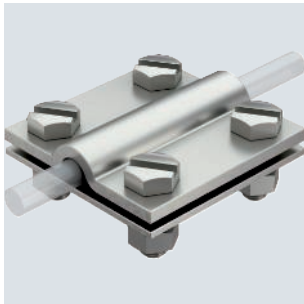



típus	illesz-	villám-	csom.	rendelési
	kedő	áram-		
	méret	szilárdság		
	mm	kA		
251 8-10	Rd 8-10	H/100	25	5312035

- Megfelel az MSZ EN 62305-3 követelményeinek
- Rd 8-10 x Rd 8-10 huzalokhoz
- 4 db M6 x 16 (VA) hatlapfejű csavarral

Keresztösszekötő huzalokhoz és szalagokhoz

A4

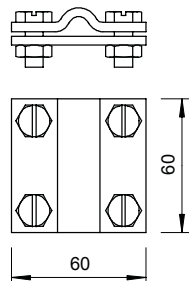
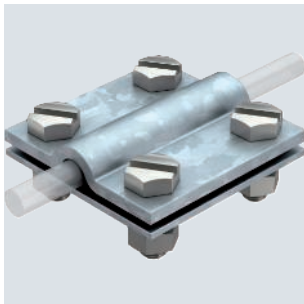



típus	illesz-	villám-	csom.	rendelési
	kedő	áram-		
	méret	szilárdság		
	mm	kA		
252 8-10xFL30V4A	Rd 8-10/FL30	H/100	10	5312656

- Megfelel az MSZ EN 62305-3 követelményeinek
- Rd 8-10 x FL 30
- 4 db M8 x 25 hatlapfejű csavarral és anyával

Keresztösszekötő huzalokhoz és szalagokhoz

St FT

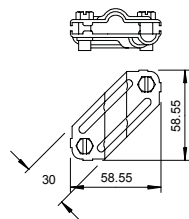



típus	illesz-	villám-	csom.	rendelési
	kedő	áram-		
	méret	szilárdság		
	mm	kA		
252 8-10xFL30 FT	Rd 8-10/FL30	H/100	25	5312655

- Megfelel az MSZ EN 62305-3 követelményeinek
- Rd 8-10 x FL 30
- 4 db M8 x 25 hatlapfejű csavarral és anyával

Keresztösszekötő huzalokhoz és szalagokhoz

A2 A4

típus	illesz-	villám-	Ik zárlati	csom.	rendelési
	kedő	áram-	áram		
	méret	szilárdság	(50HZ)		
	mm	kA	(1s; ≤300°C)		
			kA		
250 VA	Rd 8-10/FL30	H/100	1,4	25	5312922
250 V4A	Rd 8-10/FL30	H/100	1,4	10	5312925

- Megfelel az MSZ EN 62305-3 követelményeinek
- Rd 8-10 x Rd 8-10
- Rd 8-10 x FL 30
- FL 30 x FL 30
- 2 db M8 x 20 hatlapfejű csavar

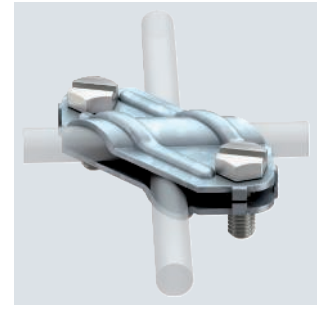
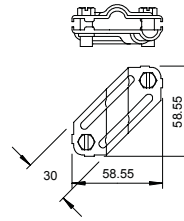
St FT



Keresztösszekőtő huzalokhoz és szalagokhoz

típus	illesz- kedő méret mm	villám- áram- szilárdság kA	ik zárlati áram (50HZ) (1s; ≤300°C) kA	csom. darab	rendelési szám
250	Rd 8-10/FL30	N/50	5,6	25	5312906

- Megfelel az MSZ EN 62305-3 követelményeinek
- Rd 8-10 x Rd 8-10
- Rd 8-10 x FL 30
- FL 30 x FL 30
- 2 db M8 x 20 hatlapfejű csavar



Peremkapcsok

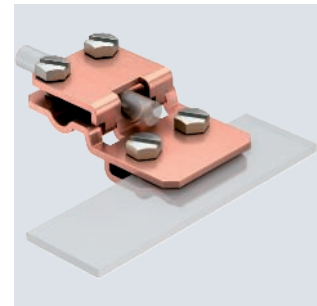
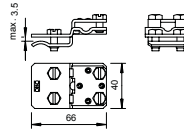
Cu



Peremkapocs, 10 mm lemeztavagságig

típus	illesz- kedő méret mm	Szorítási tartomány mm	villám- áram- szilárdság kA	csom. darab	rendelési szám
274 CU	Rd 8-10	-10	N/50	10	5317479

- A huzal a peremmel párhuzamosan vagy arra merőlegesen is csatlakoztatható
- Peremvastagság max 10 mm
- 4 db M6 x16 hatlapfejű csavarral
- Megfelel az MSZ EN 62305-3 követelményeinek



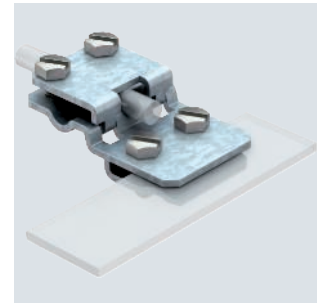
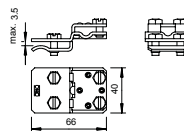
St FT



Peremkapocs, 10 mm lemeztavagságig

típus	illesz- kedő méret mm	Szorítási tartomány mm	villám- áram- szilárdság kA	csom. darab	rendelési szám
274 8-10	Rd 8-10	-10	N/50	20	5317428

- A huzal a peremmel párhuzamosan vagy arra merőlegesen is csatlakoztatható
- Peremvastagság max 10 mm
- 4 db M6 x16 hatlapfejű csavarral
- Megfelel az MSZ EN 62305-3 követelményeinek



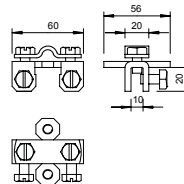
St FT



Peremkapocs, 10 mm lemeztavagságig

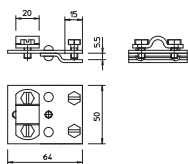
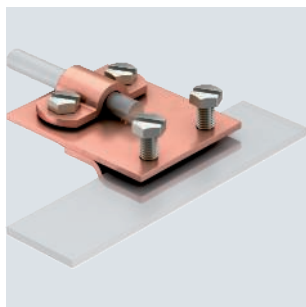
típus	illesz- kedő méret mm	Szorítási tartomány mm	villám- áram- szilárdság kA	csom. darab	rendelési szám
273 8-10	Rd 8-10	-10	N/50	50	5317223

- A huzal a peremmel párhuzamosan vagy arra merőlegesen is csatlakoztatható
- Peremvastagság max 10 mm
- 2 db M8 x10 és 2 db M8 x16 hatlapfejű csavarral
- Megfelel az MSZ EN 62305-3 követelményeinek



Peremkapocs, 5 mm lemezvastagságig

Cu

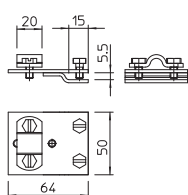
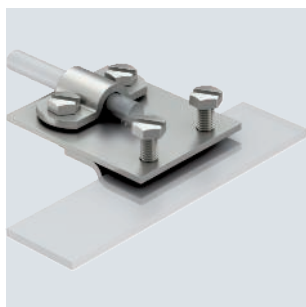


típus	illesz-	Szorítási	villám-	csom.	rendelési
	kedő	tartomány	áram-		
	méret	mm	szilárdság	darab	szám
271 CU	Rd 8-10	-5	N/50	10	5317452

- A huzal a peremmel párhuzamosan vagy arra merőlegesen is csatlakoztatható
- Peremvastagság max 5 mm
- 4 db M6 x12 hatlapfejű csavarral
- Megfelel az MSZ EN 62305-3 követelményeinek

Peremkapocs, 5 mm lemezvastagságig

A2

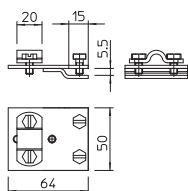
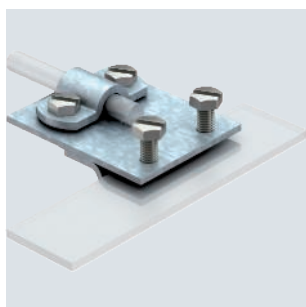


típus	illesz-	Szorítási	villám-	csom.	rendelési
	kedő	tartomány	áram-		
	méret	mm	szilárdság	darab	szám
271 8-10 VA	Rd 8-10	-5	N/50	10	5317481

- A huzal a peremmel párhuzamosan vagy arra merőlegesen is csatlakoztatható
- Peremvastagság max 5 mm
- 4 db M6 x12 hatlapfejű csavarral
- Megfelel az MSZ EN 62305-3 követelményeinek

Peremkapocs, 5 mm lemezvastagságig

St FT

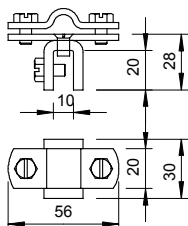
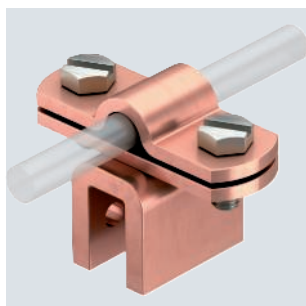


típus	illesz-	Szorítási	villám-	csom.	rendelési
	kedő	tartomány	áram-		
	méret	mm	szilárdság	darab	szám
271 8-10	Rd 8-10	-5	N/50	20	5317401

- A huzal a peremmel párhuzamosan vagy arra merőlegesen is csatlakoztatható
- Peremvastagság max 5 mm
- 4 db M6 x12 hatlapfejű csavarral
- Megfelel az MSZ EN 62305-3 követelményeinek

Peremkapocs, Rd 8-10-hez, 10 mm lemezvastagságig

Cu



típus	illesz-	Szorítási	villám-	csom.	rendelési
	kedő	tartomány	áram-		
	méret	mm	szilárdság	darab	szám
270 8-10 CU	Rd 8-10	-10	H/100	10	5317258

- A huzal a peremmel párhuzamosan vagy arra merőlegesen is csatlakoztatható
- Peremvastagság max 10 mm
- Megfelel az MSZ EN 62305-3 követelményeinek

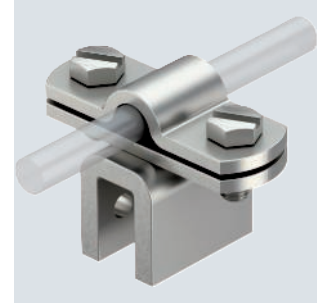
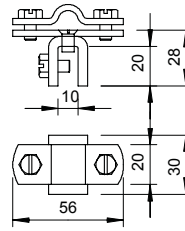
A2



Peremkapocs, Rd 8-10-hez, 10 mm lemezvastagságig

típus	illesz- kedő méret mm	Szorítási tartomány mm	villám- áram- szilárdság kA	csom. darab	rendelési szám
270 8-10 VA	Rd 8-10	-10	N/50	10	5317208

- A huzal a peremmel párhuzamosan vagy arra merőlegesen is csatlakoztatható
- Peremvastagság max 10 mm
- Megfelel az MSZ EN 62305-3 követelményeinek



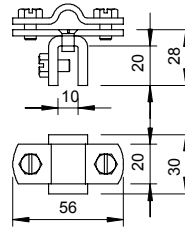
St FT



Peremkapocs, Rd 8-10-hez, 10 mm lemezvastagságig

típus	illesz- kedő méret mm	Szorítási tartomány mm	villám- áram- szilárdság kA	csom. darab	rendelési szám
270 8-10 FT	Rd 8-10	-10	N/50	20	5317207

- A huzal a peremmel párhuzamosan vagy arra merőlegesen is csatlakoztatható
- Peremvastagság max 10 mm
- Megfelel az MSZ EN 62305-3 követelményeinek



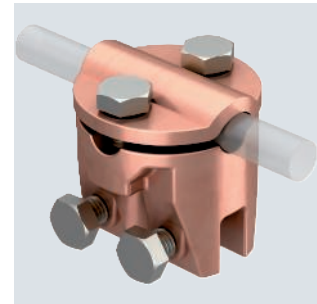
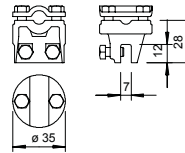
Zn Cu



Peremkapocs, 7 mm lemezvastagságig

típus	illesz- kedő méret mm	Szorítási tartomány mm	villám- áram- szilárdság kA	csom. darab	rendelési szám
269 MS	Rd 8-10	-7	H/100	10	5317053

- A huzal a peremmel párhuzamosan vagy arra merőlegesen is csatlakoztatható
- Peremvastagság max 7 mm
- 4 db M6 x16 hatlapfejű csavarral
- Megfelel az MSZ EN 62305-3 követelményeinek



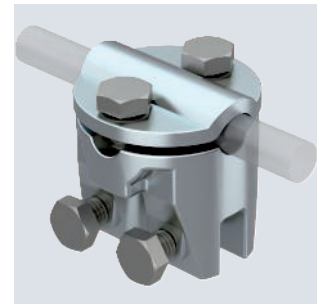
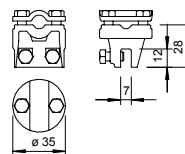
Zn G



Peremkapocs, 7 mm lemezvastagságig

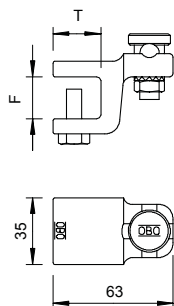
típus	illesz- kedő méret mm	Szorítási tartomány mm	villám- áram- szilárdság kA	csom. darab	rendelési szám
269 8-10	Rd 8-10	-7	N/50	20	5317010

- A huzal a peremmel párhuzamosan vagy arra merőlegesen is csatlakoztatható
- Peremvastagság max 7 mm
- 4 db M6 x16 hatlapfejű csavarral
- Megfelel az MSZ EN 62305-3 követelményeinek



Peremkapocs, 10-20 mm

SG FT

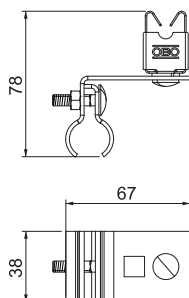
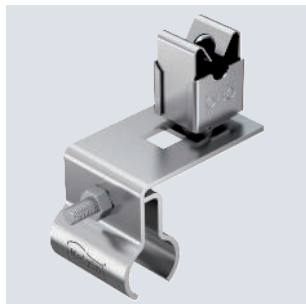


típus	illesz- kedő méret mm	Szorítási tartomány mm	T méret mm	villám- áram- szilárdság kA	csom. darab	rendelési szám
5004 DIN-FT 12	Rd 8-10	- 12	20	N/50	10	5304407
5004 DIN-FT 20	Rd 8-10	10-20	25	N/50	10	5304504

- peremvastagság max 12, illetve 10-20 mm
- előszerelt 5000-es sorozatjelű Fix-Kontakt összekötőcsavarral
- 2 db M8 x 20 hatlapfejű csavar, tűzihorganyzott acélból
- temperöntvény kapocstest, tűzihorganyzott
- a huzal a peremmel párhuzamosan vagy arra merőlegesen is csatlakoztatható
- megfelel az MSZ EN 62305 követelményeinek

Peremkapocs, Kalzip, laza kábelvezetéshez

A2

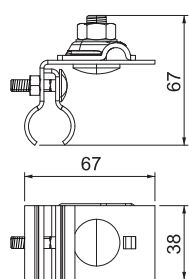


típus	illesz- kedő méret mm	Szorítási tartomány mm	csom. darab	rendelési szám
RSF 177 20 VA M8	8	8	50	5317512

- állókörös rögzítéshez, laza kábelvezetés
- a Kalzip által jóváhagyott
- megfelel az MSZ EN 62561-2 követelményeinek

Peremkapocs, Kalzip, fix kábelvezetéshez

A2



típus	illesz- kedő méret mm	Szorítási tartomány mm	villám- áram- szilárdság kA	csom. darab	rendelési szám
RSF 249 8-10 VA	Rd 8-10	- 10	N/50	50	5317502

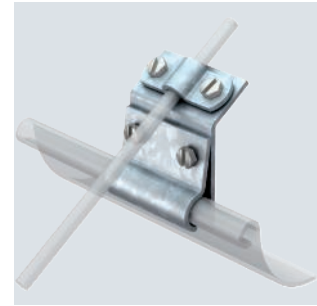
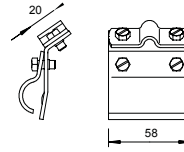
- állókörös rögzítéshez, fix kábelvezetés
- a gyártás a Kalzip vállalat által engedélyezett
- megfelel az MSZ EN 62561-2 követelményeinek

St FT

Ereszcsonna-kapocs 15-22 mm peremvastagsághoz

típus	illesz- kedő méret mm	csom. darab	rendelési szám
262 A-DIN FT	Rd 8-10	25	5316219

- 15 és 22 mm közötti ereszcsonna-peremvastagsághoz
- 4 db M6 x 16 hatlapfejű rozsdamentes acél csavarral

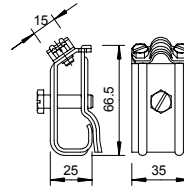


A2

Ereszcsonna-kapocs minden peremvastagsághoz

típus	illesz- kedő méret mm	csom. darab	rendelési szám
267 VA	Rd 8-10	10	5316324

- 15 és 25 mm közötti ereszcsonna-peremvastagsághoz
- 1 db M8 x 30 hatlapfejű csavarral
- 2 db M6 x 12 hatlapfejű csavarral
- VA-változat kettős-fém-összekötőként is használható

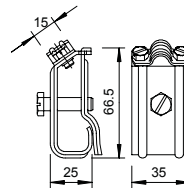


St FT

Ereszcsonna-kapocs minden peremvastagsághoz

típus	illesz- kedő méret mm	csom. darab	rendelési szám
267	Rd 8-10	25	5316308

- 15 és 25 mm közötti ereszcsonna-peremvastagsághoz
- 1 db M8 x 30 hatlapfejű csavarral
- 2 db M6 x 12 hatlapfejű csavarral

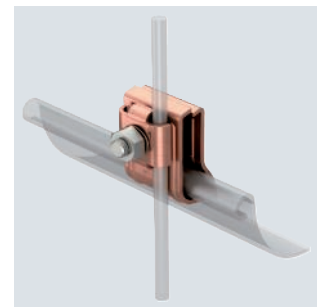
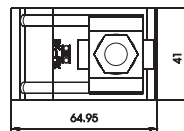
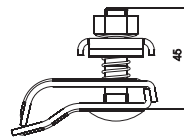


A2 Cu

Ereszcsonna-kapocs 15-25 mm peremvastagsághoz

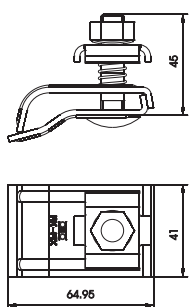
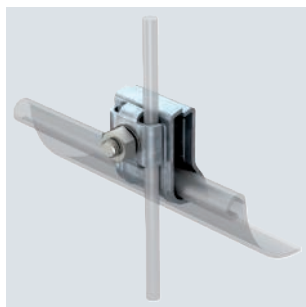
típus	illesz- kedő méret mm	villám- áram- szilárdság kA	Anyag	csom. darab	rendelési szám
RK-FIX CU	2 x Rd 8 / 2 x Rd 6	H/100	A2	10	5316468

- 2 db Rd 6-os vagy Rd8-as huzalhoz csatlakoztatható
- minden 15-25 mm közötti peremvastagsághoz alkalmas
- 1 db M10 x 45 félgömbfejű csavarral
- csavar és anya rozsdamentes acélból
- rugós rögzítés az esőcsatornához
- megfelel az MSZ EN 62561-1 szerinti követelményeknek



Ereszcsatorna-kapocs 15-25 mm peremvastagsághoz

St FT

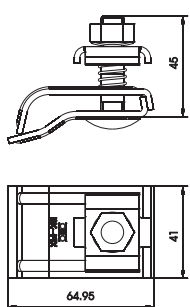
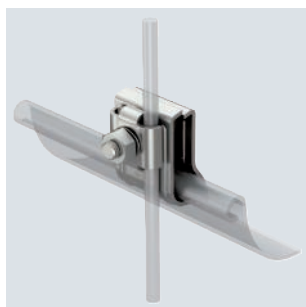


típus	illesz- kedő méret		villám- áram- szilárdság		Anyag	csom. darab	rendelési szám
	mm	kA	kA				
RK-FIX	2xRd 8	H/100			St	25	5316450

- 2db Rd 8-as huzalhoz csatlakoztatható
- minden 15-25 mm közötti peremvastagsághoz alkalmas
- 1 db M10 x 45 félgömbfejű csavarral
- csavar és anya rozsdamentes acélból
- rugós rögzítés az esőcsatornához
- megfelel az MSZ EN 62561-1 szerinti követelményeknek

Ereszcsatorna-kapocs 15-25 mm peremvastagsághoz

A2

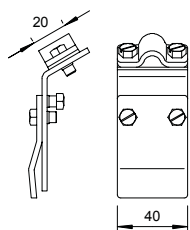
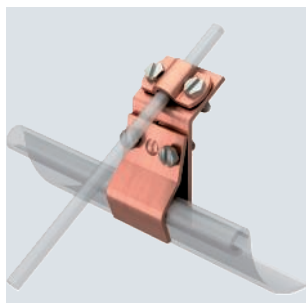


típus	illesz- kedő méret		villám- áram- szilárdság		Anyag	csom. darab	rendelési szám
	mm	kA	kA				
RK-FIX VA	2xRd 8/2xRd 6	H/100			A2	10	5316459

- 2 db Rd 6-os vagy Rd8-as huzalhoz csatlakoztatható
- minden 15-25 mm közötti peremvastagsághoz alkalmas
- 1 db M10 x 45 félgömbfejű csavarral
- csavar és anya rozsdamentes acélból
- rugós rögzítés az esőcsatornához
- megfelel az MSZ EN 62561-1 szerinti követelményeknek

Ereszcsatorna-kapocs minden peremvastagsághoz

Cu

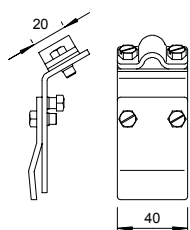
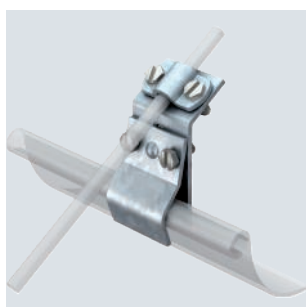


típus	illesz- kedő méret		csom. darab	rendelési szám
	mm			
262 CU	Rd 8-10		10	5316154

- 15 és 25 mm közötti ereszcatorna-peremvastagsághoz
- 4 db M6 x 16 hatlapfejű csavarral

Ereszcsatorna-kapocs minden peremvastagsághoz

St FT



típus	illesz- kedő méret		csom. darab	rendelési szám
	mm			
262	Rd 8-10		25	5316014

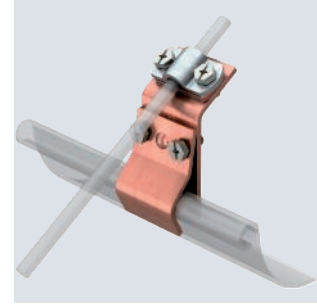
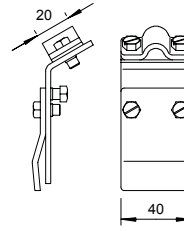
- 15 és 25 mm közötti ereszcatorna-peremvastagsághoz
- 4 db M6 x 16 hatlapfejű csavarral

St FT

Ereszcsonna-kapocs minden peremvastagsághoz, kettősfémből

típus	illesz- kedő méret mm	csom. darab	rendelési szám
262 ZM	Rd 8-10	10	5316170

- Ereszcsonna-kapocs huzalok ereszcsonnához való csatlakoztatásához
- Minden peremvastagsághoz használható
- Alumínium- vagy acélhuzalok vörösréz ereszcsonnára történő csatlakoztatásához, kettősfém betétlemezzel a korrózióvédelem érdekében

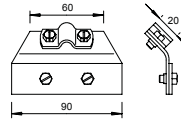


Hófogórács-kapcsok

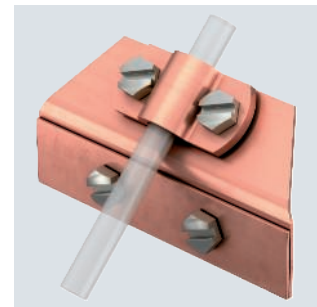
Cu

típus	illesz- kedő méret mm	csom. darab	rendelési szám
264 CU	Rd 8-10	10	5316553

- Rácsvastagság max 8 mm
- 4 db M6 x 16 hatlapfejű csavarral



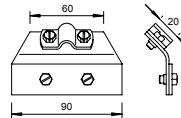
Hófogórács-kapocs



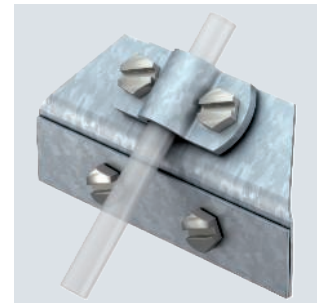
St F

típus	illesz- kedő méret mm	csom. darab	rendelési szám
264	Rd 8-10	25	5316510

- Rácsvastagság max 8 mm
- 4 db M6 x 16 hatlapfejű csavarral



Hófogórács-kapocs

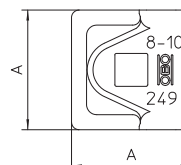


Csatlakozókapcsok

Cu

típus	illesz- kedő méret mm	A méret mm	csom. darab	rendelési szám
249 8-10 CU-OT	Rd 8-10	40	100	5311530

- Rd 8-10 huzalhoz
- M10-es csavarral rögzíthető

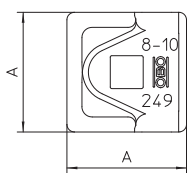
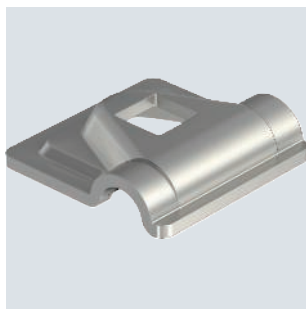


Csatlakozókapocs Rd 8-10-hez



Csatlakozókapocs Rd 8-10-hez

A2

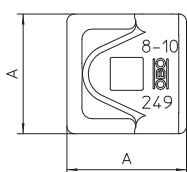
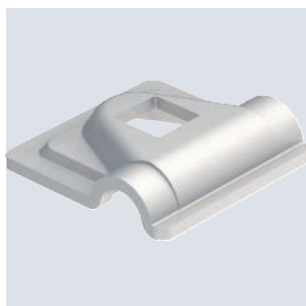


típus	illeszkedő		csom. darab	rendelési szám
	A méret mm	A méret mm		
249 8-10 VA-OT	Rd 8-10	40	100	5311554

- Rd 8-10 huzalhoz
- M10-es csavarral rögzíthető

Csatlakozókapocs Rd 8-10-hez

Alu

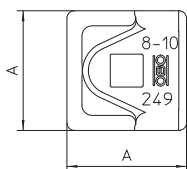
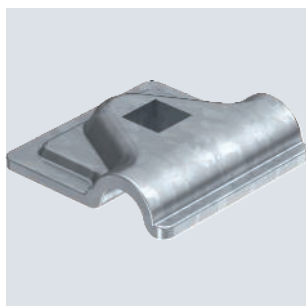


típus	illeszkedő		csom. darab	rendelési szám
	A méret mm	A méret mm		
249 8-10 ALU-OT	Rd 8-10	44	100	5311585

- RD 8-10 huzalhoz
- M10-es csavarral rögzíthető

Csatlakozókapocs Rd 8-10-hez

St FT

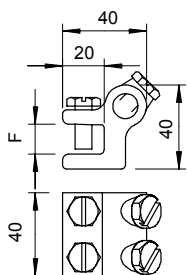


típus	illeszkedő		csom. darab	rendelési szám
	A méret mm	A méret mm		
249 8-10 ST-OT	Rd 8-10	40	100	5311503

- Rd 8-10 huzalhoz
- M10-es csavarral rögzíthető

Peremkapocs, 14 mm-ig

SG FT



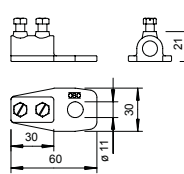
típus	illeszkedő		villám-áramszilárdság kA	csom. darab	rendelési szám
	Szorítási méret mm	tartomány mm			
272 8	Rd 8-10	-8	N/50	20	5318084
272 14	Rd 8-10	-14	N/50	20	5318149

- Peremvastagság max 8, illetve max 20 mm
- 4 db M8-as csavarral
- Megfelel az MSZ EN 62305-3 követelményeinek

Zn G

tipus	illesz- kedő méret mm	Rd 8-10	csom. darab	rendelési szám
280 8-10	Rd 8-10		20	5320011

- Ø 11 mm rögzítőfurattal
- 2 db M6 x 12 hatlapfejű csavarral, tűzihorganyzott illetve rozsdamentes acélból
- Cink-présöntvény



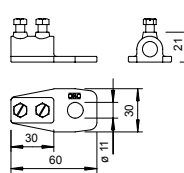
Csatlakozókapocs



Zn

tipus	illesz- kedő méret mm	Rd 8-10	csom. darab	rendelési szám
280 VK	Rd 8-10		20	5320054

- Ø 11 mm rögzítőfurattal
- 2 db M6 x 12 hatlapfejű csavarral, tűzihorganyzott illetve rozsdamentes acélból
- vörösréz bevonatú cink-présöntvény kapocstest



Csatlakozókapocs

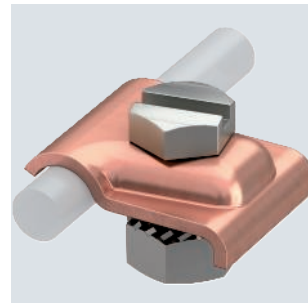
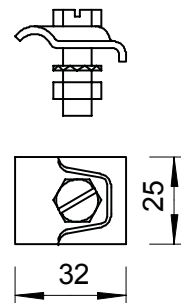


Univerzális csatlakozókapcsok

Cu

tipus	illesz- kedő méret mm	Rd 8-10	csom. darab	rendelési szám
324 S-CU	Rd 8-10		10	5326338

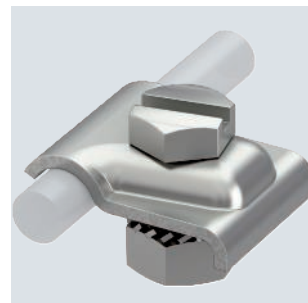
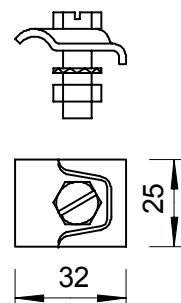
- M8 x 25 hatlapfejű csavarral, alátéttel és anyával



A2

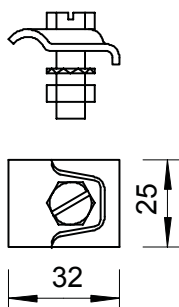
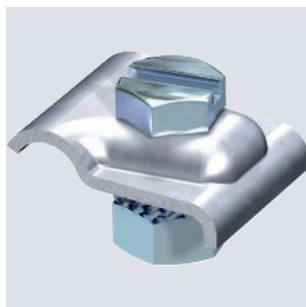
tipus	illesz- kedő méret mm	Rd 8-10	csom. darab	rendelési szám
324 S-VA	Rd 8-10		10	5326311

- M8 x 25 hatlapfejű csavarral, alátéttel és anyával



Univerzális csatlakozókapocs Rd 8-10 huzalhoz

St FT



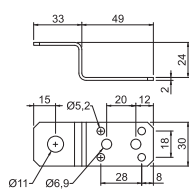
illeszkedő méret mm	csom. darab	rendelési szám
Rd 8-10	20	5326303

• M8 x 25 hatlapfejű csavarral, alátéttel és anyával

Csatlakozó elemek

Csatlakozóelem

Alu

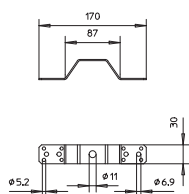


típus	csom. darab	rendelési szám
287	20	5320704

- 1 db Ø 11 mm csatlakozófurat
- 5 db Ø 4,2 mm rögzítőfurat
- 2 db Ø 6,9 mm rögzítőfurat

Csatlakozó- és áthidalóelem

Alu



típus	csom. darab	rendelési szám
288 DIN	20	5320712

- 1 db Ø 11 mm csatlakozófurat
- 2 x 4 db Ø 5,2 mm rögzítőfurat
- 2 x 2 db Ø 6,9 mm rögzítőfurat

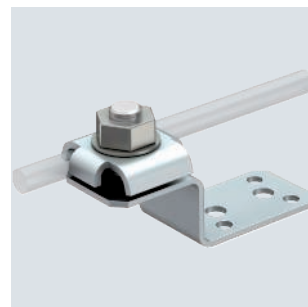
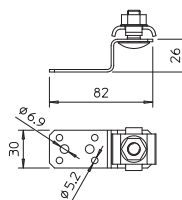
Alu



típus	illesz- kedő méret mm	villám- áram- szilárdság kA	csom. darab	rendelési szám
287 DCT	8	N/50	10	5320707

- gyors szerelés egy M10x30 rozsdamentes csavar segítségével
- mit rugós alátéttel
- 4 db 5,2 mm átmérőjű rögzítőfurat
- 2 db 6,9 mm átmérőjű rögzítőfurat
- megfelel az MSZ EN 62305 szerinti követelményeknek

Csatlakozóelem kettős bilincssel

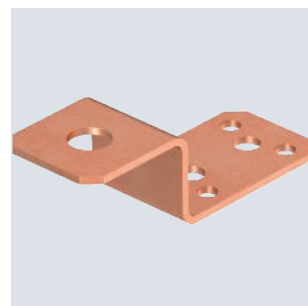
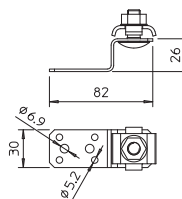


Cu

típus	csom. darab	rendelési szám
287 CU	10	5320690

- 1 db Ø 11 mm csatlakozófurat
- 5 db Ø 4,2 mm rögzítőfurat
- 2 db Ø 6,9 mm rögzítőfurat

Csatlakozóelem



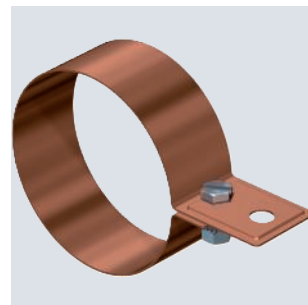
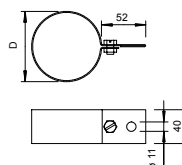
Ereszcsonna-ejtőcső bilincsek

Cu

típus	cső- höz mm	csom. darab	rendelési szám
301 CU-80	80	10	5350689
301 CU-100	100	10	5350700

- Ereszcsonna-ejtőcső bekötéséhez
- Réz kivétel
- 1 db M8 x 20 hatlapfejű csavarral
- 1 db M8 hatlapú anyával és 1 db fogazott alátéttel, rozsdamentes acélból
- 11 mm átmérőjű furatta

Ereszcsonna-ejtőcső bilincs

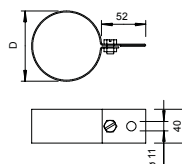


St FS

típus	cső- höz mm	csom. darab	rendelési szám
301 DIN-80	80	10	5350085
301 DIN-90	90	10	5350093
301 DIN-100	100	10	5350107
301 DIN-110	110	10	5350115
301 DIN-120	120	10	5350123

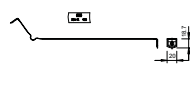
- Ereszcsonna-ejtőcső bekötéséhez
- Szalaghorganyzott (kb 275 g/m² = 40 µm középérték)
- 1 db M8 x 20 hatlapfejű csavarral
- 1 db M8 hatlapú anyával és 1 db fogazott alátéttel, rozsdamentes acélból
- 11 mm átmérőjű furatta

Ereszcsonna-ejtőcső bilincs



Ereszcatorna-ejtőcső bilincs, Rd 8-10 mm huzal ejtőcső mögötti rögzítéséhez

St FS

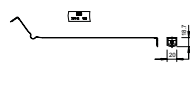


típus	cső- höz mm	csom. darab	rendelési szám
301 S-100	100	10	5351057
301 S-120	120	10	5351073

- Rd 8-10 huzalokhoz
- A huzalt pozícionáló bordával
- M6 x 20 hatlapfejű csavarral és M6 anyával

Ereszcatorna-ejtőcső bilincs, Rd 8-10 mm huzal ejtőcső mögötti rögzítéséhez

Alu

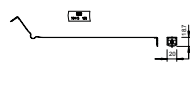


típus	cső- höz mm	csom. darab	rendelési szám
301 S-AL-100	100	10	5351359
301 S-AL-120	120	10	5351375

- Rd 8-10 huzalokhoz
- A huzalt pozícionáló bordával
- M6 x 20 hatlapfejű csavarral és M6 anyával

Ereszcatorna-ejtőcső bilincs, Rd 8-10 mm huzal ejtőcső mögötti rögzítéséhez

A2



típus	cső- höz mm	csom. darab	rendelési szám
301 S-VA-100	100	10	5351251
301 S-VA-120	120	10	5351286

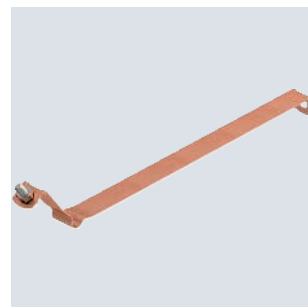
- Rd 8-10 huzalokhoz
- A huzalt pozícionáló bordával
- M6 x 20 hatlapfejű csavarral és M6 anyával

Cu

Ereszcsatorna-ejtőcső bilincs, Rd 8-10 mm huzal ejtőcső mögötti rögzítéséhez

típus	cső- höz mm	csom. darab	rendelési szám
301 S-CU-100	100	10	5351456
301 S-CU-120	120	10	5351472

- Rd 8-10 huzalokhoz
- A huzalt pozícionáló bordával
- M6 x 20 hatlapfejű csavarral és M6 anyával

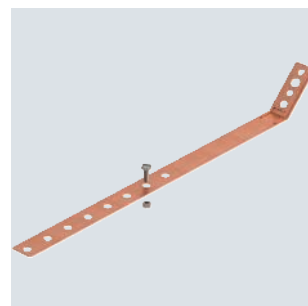
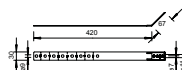


Cu

Ereszcsatorna-ejtőcső bilincs, 60-130 mm

típus	csom. darab	rendelési szám
301 V-CU	5	5350883

- 60-130 mm közötti csőátmérőhöz
- 2 db 7 mm átmérőjű furattal
- 1 db 9 mm átmérőjű furattal
- 1 db 11 mm átmérőjű furattal
- M6 x 20 hatlapfejű csavarral és anyával

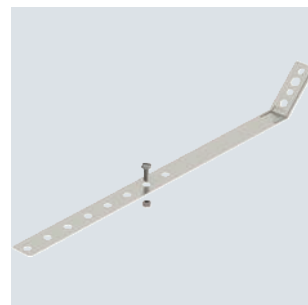
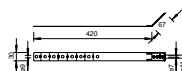


A2

Ereszcsatorna-ejtőcső bilincs, 60-130 mm

típus	csom. darab	rendelési szám
301 V-VA	5	5350905

- 60-130 mm közötti csőátmérőhöz
- 2 db 7 mm átmérőjű furattal
- 1 db 9 mm átmérőjű furattal
- 1 db 11 mm átmérőjű furattal
- M6 x 20 hatlapfejű csavarral és anyával

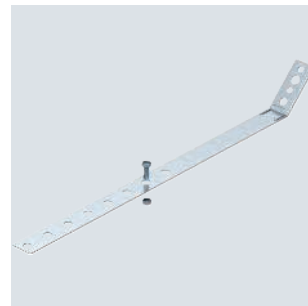
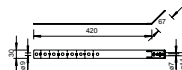


St FS

Ereszcsatorna-ejtőcső bilincs, 60-130 mm

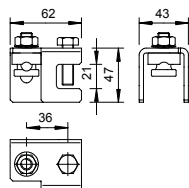
típus	csom. darab	rendelési szám
301 V	5	5350867

- 60-130 mm közötti csőátmérőhöz
- 2 db 7 mm átmérőjű furattal
- 1 db 9 mm átmérőjű furattal
- 1 db 11 mm átmérőjű furattal
- M6 x 20 hatlapfejű csavarral és anyával



Peremkapocs, 20 mm-ig

St FT

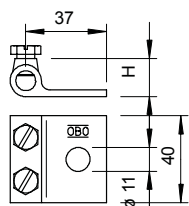
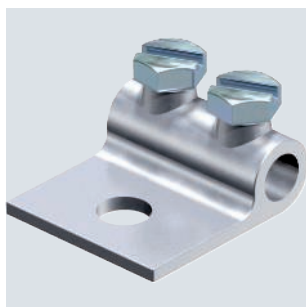


típus	illeszkedő méret mm	Szorítási tartomány mm	villám-áram-szilárdság kA	csom. darab	rendelési szám
5010 20 FT	Rd 8-10	4-20	N/50	10	5304520

- A huzal a peremmel párhuzamosan vagy arra merőlegesen is csatlakoztatható
- Peremvastagság max 20 mm
- Rögzítés M10 hatlapfejű csavarral
- Megfelel az MSZ EN 62305-3 követelményeinek

Csatlakozókapocs

SG F

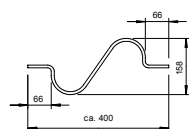


típus	illeszkedő méret mm	H méret in	csom. darab	rendelési szám
319 8	Rd 8	17,5	25	5325307
319 10	Rd 10	19,5	25	5325315

- Ø 11 mm rögzítőfurattal
- 2 db M8 x 16 hatlapfejű csavarral
- Tűzihorganyzott acél csavarok és tűzihorganyzott temperöntvény kapocstest

Dilatációs elem

Alu

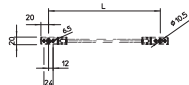


típus	csom. darab	rendelési szám
172 AR	10	5218926

- Hőmérsékletváltozás által okozott hosszváltozások kiegyenlítéséhez
- 20 m-nél hosszabb huzaloknál szükséges
- Rd 8-Alu huzalból készül

Áthidaló sodrony

Cu



típus	L méret mm	csom. darab	rendelési szám
853 200	200	10	5331008
853 300	300	10	5331013
853 400	400	10	5331017

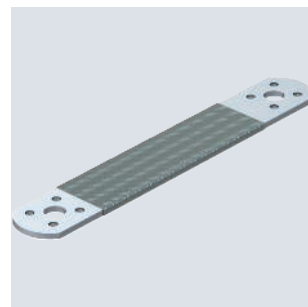
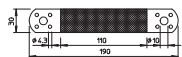
- alumínium kábelsarokkal
- rugalmas, szigetelt, 16 mm² méretű rézkábelből
- köpeny: fekete, klórozott kaucsukkeverék EM5
- 1 db Ø 10,5 mm-es rögzítőfurattal
- 2 db Ø 6,5 mm-es rögzítőfurattal
- kültéri és beltéri használatra is alkalmas
- hőmérséklet tartomány
-25 °C - +80 °C között (mozgatott)
-40 °C - +80 °C (nem mozgatott)
- UV-álló

Cu



típus	csom. darab	rendelési szám
856	10	5331501

- Ónozott rézszalag 35 mm²
- Extra hajlékony, merev végekkel
- A két végén 1-1 db Ø 10 mm és 4-4 db Ø 4,3 mm rögzítőfurattal

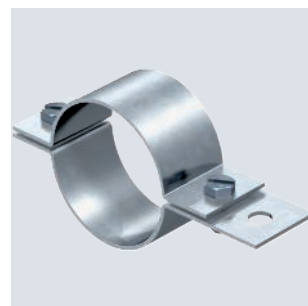
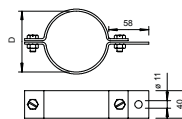


Áthidaló szalag

St FT

típus	cső-höz mm	csom. darab	rendelési szám
303 DIN-3/8	17,2	5	5102057
303 DIN-1/2	21,3	5	5102073
303 DIN-3/4	26,9	5	5102081
303 DIN-1	33,7	5	5102111
303 DIN-1 1/4	42,4	5	5102138
303 DIN-1 1/2	48,3	5	5102154
303 DIN-2	60,3	5	5102197
303 DIN-2 1/2	76,1	10	5102219
303 DIN-3	88,9	10	5102235
303 DIN-3 1/2	100	10	5102251
303 DIN-4	114,3	10	5102278

- Csőbilincs csövek bekötéséhez
- 11 mm átmérőjű furattal
- 2 db M8 x 20 hatlapfejű csavarral és anyával

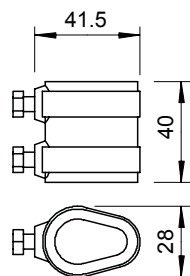
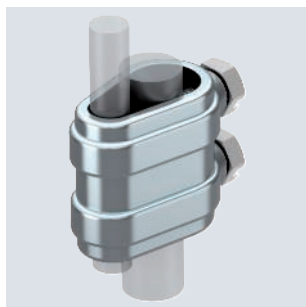


Csőbilincs



Vizsgáló-összekötő, nyitott

Zn G

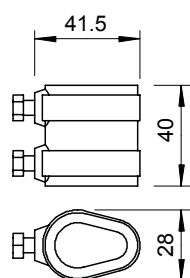


típus	illesz- kedő méret mm	csom. darab	rendelési szám
223 O DIN ZN	Rd 8-10/16	20	5335140

- Rd 8-10 huzal és Rd 16 rúd összekötéséhez
- 2 db rozsdamentes acél hatlapfejű csavarral
- Megfelel az MSZ EN 62305 követelményeinek

Vizsgáló-összekötő, nyitott

Zn Cu

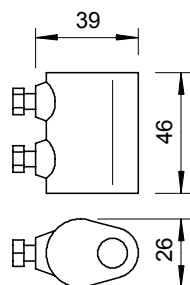
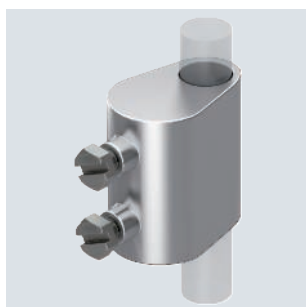


típus	illesz- kedő méret mm	csom. darab	rendelési szám
223 O DIN MS	Rd 8-10/16	20	5335167

- Rd 8-10 huzal és Rd 16 rúd összekötéséhez
- 2 db rozsdamentes acél hatlapfejű csavarral
- Megfelel az MSZ EN 62305 követelményeinek

Vizsgáló-összekötő, zárt

Zn G

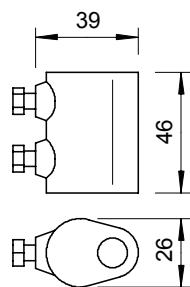
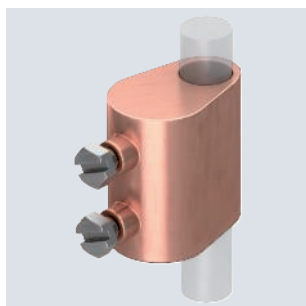


típus	illesz- kedő méret mm	csom. darab	rendelési szám
223 DIN ZN	Rd 8-10/16	20	5335205

- Rd 8-10 huzal és Rd 16 rúd összekötéséhez
- 2 db rozsdamentes acél hatlapfejű csavarral
- Megfelel az MSZ EN 62305 követelményeinek

Vizsgáló-összekötő, zárt

Zn Cu



típus	illesz- kedő méret mm	csom. darab	rendelési szám
223 DIN MS	Rd 8-10/16	10	5335256

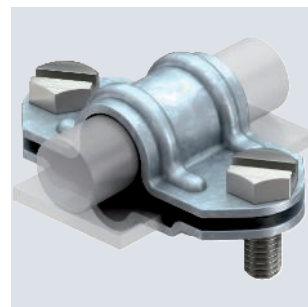
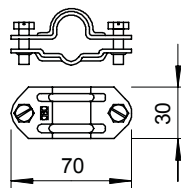
- Rd 8-10 huzal és Rd 16 rúd összekötéséhez
- 2 db rozsdamentes acél hatlapfejű csavarral
- Megfelel az MSZ EN 62305 követelményeinek

St FT



illeszkedő méret	csom. darab	rendelési szám
típus mm		
226 8-10 Rd 8-10/FL30 x 16	20	5336007

- Rd 8-10 huzal vagy FL 30 szalag és Rd 16 rúd összekötéséhez
- 2 db M8x20 rozsdamentes acél hatlapfejű csavarral
- Megfelel az MSZ EN 62305 követelményeinek

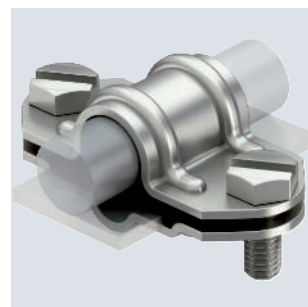
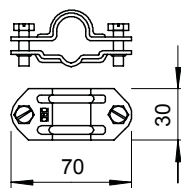


A2



illeszkedő méret	csom. darab	rendelési szám
típus mm		
226 VA Rd 8-10/FL30 x 16	10	5336058

- Rd 8-10 huzal vagy FL 30 szalag és Rd 16 rúd összekötéséhez
- 2 db M8x20 rozsdamentes acél hatlapfejű csavarral
- Megfelel az MSZ EN 62305 követelményeinek

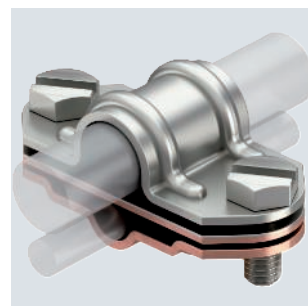
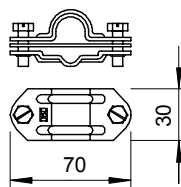


Cu

Univerzális vizsgáló-összekötő, kettősfém betétlemezzel

illeszkedő méret	felső rész	alsó rész	csom. darab	rendelési szám
típus mm				
226 ZV VA Rd 8-10/FL30 x 16	VA	Cu	10	5336074

- Rd 8-10 huzal vagy FL 30 szalag és Rd 16 rúd összekötéséhez
- 2 db rozsdamentes acél hatlapfejű csavarral
- Kettősfém (alumínium/vörösréz) betétlemezzel a korrózióvédelem érdekében

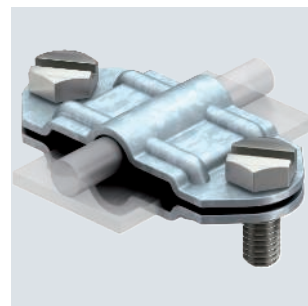
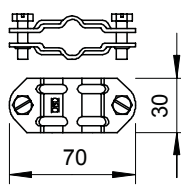


St FT

Vizsgáló-összekötő Rd 8-10 / FL 30 -hoz

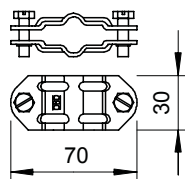
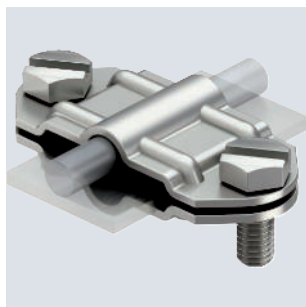
illeszkedő méret	csom. darab	rendelési szám
típus mm		
233 8 Rd 8-10/FL30 x Rd 8-10/FL30	20	5336309

- Rd 8-10 huzal vagy FL 30 szalagvezeték csatlakoztatásához
- 2 db M8 x 20 rozsdamentes acél (VA) hatlapfejű csavarral
- Zárlati áram I_k (50 Hz), idő 0,6 s, hőmérséklet max. 300 °C: 8,5 kA



Vizsgáló-összekötő Rd 8-10 / FL 30-hoz

A2

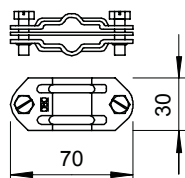
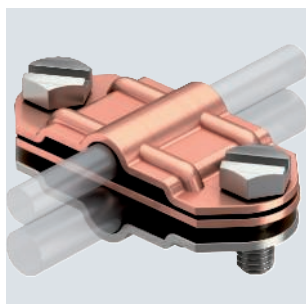


típus	illesz- kedő méret mm	csom. darab	rendelési szám

- Rd 8-10 huzalok és FL 30 szalagok összekötéséhez
- 2 db rozsdamentes acél hatlapfejű csavarral

Vizsgáló-összekötő Rd 8-10 / FL 30 -hoz, kettősfém betétlemezzel

A2

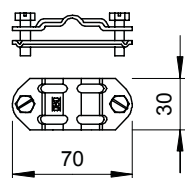
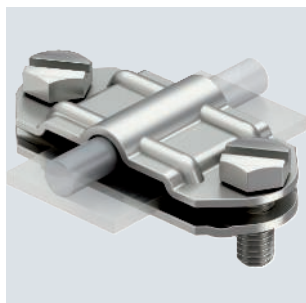


típus	illesz- kedő méret mm	felső alsó rész rész		csom. darab	rendelési szám
		233 ZV	Rd 8-10/FL30 x Rd 8-10/FL30		

- Különböző anyagú Rd 8-10 huzalok és FL 30 szalagok összekötéséhez
- 2 db M8 x 20 rozsdamentes acél hatlapfejű csavarral
- Kettősfém (alumínium/vörösréz) betétlemezzel a korrózióvédelem érdekében

Vizsgáló-összekötő Rd 8-10 / FL 30-40 -hez

A2

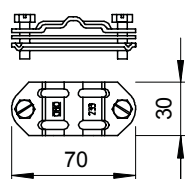
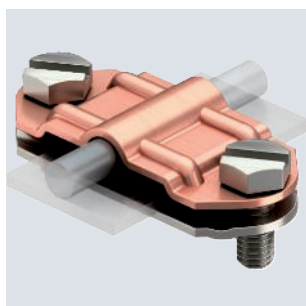


típus	illesz- kedő méret mm	csom. darab	rendelési szám

- Rd 8-10 huzalok és FL 30-40 szalagok összekötéséhez
- 2 db M8 x 20 rozsdamentes acél hatlapfejű csavarral

Vizsgáló-összekötő Rd 8-10 / FL 30-40 -hez, kettősfém betétlemezzel

Cu



típus	illesz- kedő méret mm	felső alsó rész rész		csom. darab	rendelési szám
		233 A ZV	Rd 8-10xFL30-40		

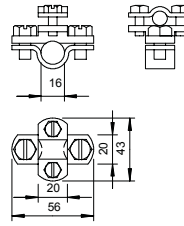
- Különböző anyagú Rd 8-10 huzalok és FL 30-40 szalagok összekötéséhez
- 2 db M8 x 20 rozsdamentes acél hatlapfejű csavarral
- Kettősfém (alumínium/vörösréz) betétlemezzel a korrózióvédelem érdekében

SG FT

Rúdkapocs

típus	illeszkedő méret mm	csom. darab	rendelési szám
108 B DIN	Rd 8-10/16	10	5416566

- Rd 8-10 huzal és Rd 16 felfogórúd összekötéséhez
- 2-2 db M8 x 16 és M6 x 12 hatlapfejű csavarral
- Közdarab temperöntvényből
- Bilincskengyelek és csavarok tűzhorganyzott acélból

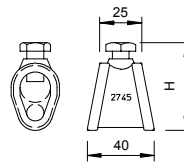


CuZn 37 Cu

Csatlakozóbilincs rúdföldelőre, huzal csatlakoztatásához

típus	földelő-rúdhoz Ø mm	illeszkedő méret mm	csom. darab	rendelési szám
2745 20 MS	20	7-12,5/S95 mm²	5	5001560

- Ø 20-as rúdföldelőkhöz, illetve 95 mm² vezetékekhez
- Rd 7-12,5 huzalok csatlakoztatásához, M10 x 25 hatlapfejű csavarokkal

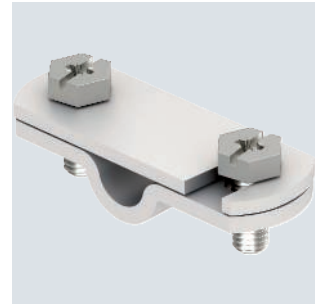
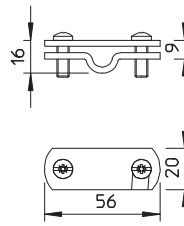


Alu

Azonosító számtábla

típus	illeszkedő méret mm	csom. darab	rendelési szám
311 N-ALU 8-10	RD 8-10/FL30	5	3049256
311 N-ALU 16	RD 16-FL30	5	3049345

- A levezetőkön rögzíthető számtáblák, a mérési helyek azonosításához
- Univerzális feliratozás (például számok beütésével)

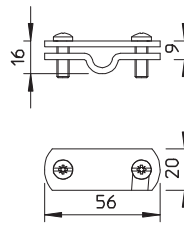


A2

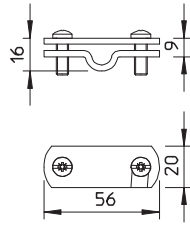
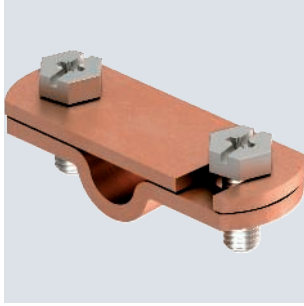
Azonosító számtábla

típus	illeszkedő méret mm	csom. darab	rendelési szám
311 N-VA 8-10	RD 8-10/FL30	5	3049221
311 N-VA 16	RD 16-FL30	5	3049329

- A levezetőkön rögzíthető számtáblák, a mérési helyek azonosításához
- Univerzális feliratozás (például számok beütésével)



Azonosító számtábla



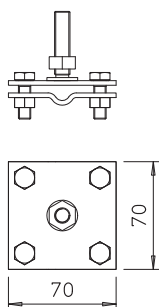
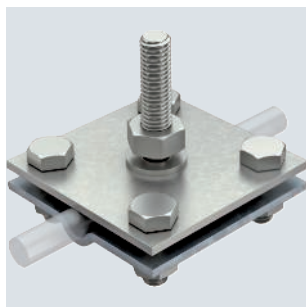
típus	Illeszkedő méret mm	csom. darab	rendelési szám
311 N-CU 8-10	RD 8-10/FL30	5	3049205

- A levezetőkön rögzíthető számtáblák, a mérési helyek azonosításához
- Univerzális feliratozás (például számok beütésével)



Keresztösszekötő huzalokhoz és szalagokhoz

A2 FT/VA

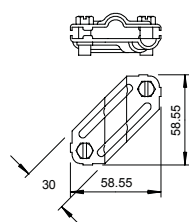


típus	illeszkedő méret mm	villám-áram-szilárdság kA	Ik zárlati áram (50HZ) (1s; ≤300°C) kA	csom. darab	rendelési szám
252 GB 10x45	Rd 8-10/FL30	H/100	4,2	10	5312657

- Megfelel az MSZ EN 62305-3 követelményeinek
- Rd 8-10 x FL 30
- 4 db M8 x 25 hatlapfejű csavarral és anyával

Keresztösszekötő huzalokhoz és szalagokhoz

A2 A4

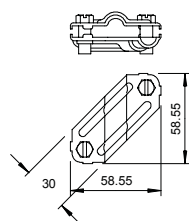
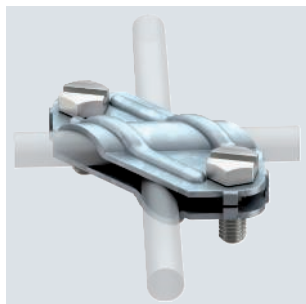


típus	illeszkedő méret mm	villám-áram-szilárdság kA	Ik zárlati áram (50HZ) (1s; ≤300°C) kA	csom. darab	rendelési szám
250 VA	Rd 8-10/FL30	H/100	1,4	25	5312922
250 V4A	Rd 8-10/FL30	H/100	1,4	10	5312925

- Megfelel az MSZ EN 62305-3 követelményeinek
- Rd 8-10 x Rd 8-10
- Rd 8-10 x FL 30
- FL 30 x FL 30
- 2 db M8 x 20 hatlapfejű csavar

Keresztösszekötő huzalokhoz és szalagokhoz

St FT

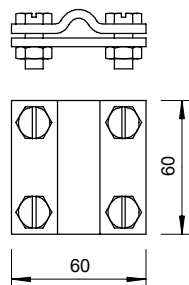
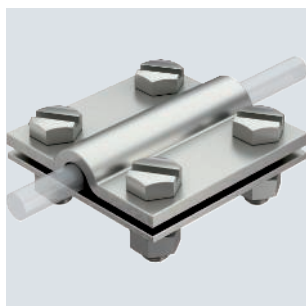


típus	illeszkedő méret mm	villám-áram-szilárdság kA	Ik zárlati áram (50HZ) (1s; ≤300°C) kA	csom. darab	rendelési szám
250	Rd 8-10/FL30	N/50	5,6	25	5312906

- Megfelel az MSZ EN 62305-3 követelményeinek
- Rd 8-10 x Rd 8-10
- Rd 8-10 x FL 30
- FL 30 x FL 30
- 2 db M8 x 20 hatlapfejű csavar

Keresztösszekötő huzalokhoz és szalagokhoz

A4



típus	illeszkedő méret mm	villám-áram-szilárdság kA	csom. darab	rendelési szám
252 8-10xFL30V4A	Rd 8-10/FL30	H/100	10	5312656

- Megfelel az MSZ EN 62305-3 követelményeinek
- Rd 8-10 x FL 30
- 4 db M8 x 25 hatlapfejű csavarral és anyával

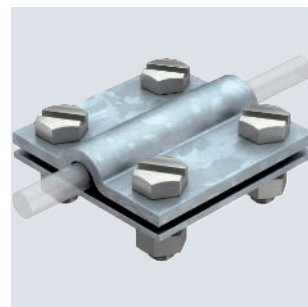
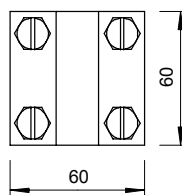
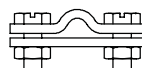
St FT



Keresztösszekítő huzalokhoz és szalagokhoz

típus	illesz- kedő méret mm	villám- áram- szilárdság kA	csom. darab	rendelési szám
252 8-10XFL30 FT	Rd 8-10/FL30	H/100	25	5312655

- Megfelel az MSZ EN 62305-3 követelményeinek
- Rd 8-10 x FL 30
- 4 db M8 x 25 hatlapfejű csavarral és anyával



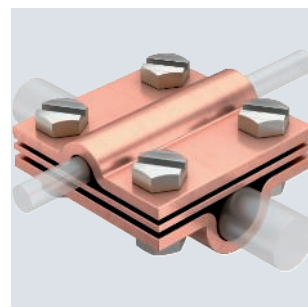
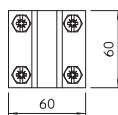
Cu



Keresztösszekítő Rd 8-10 huzalhoz és Rd 16 rúdhoz, betétlemezzel

típus	illesz- kedő méret mm	villám- áram- szilárdság kA	csom. darab	rendelési szám
252 8-10X16 CU	Rd 8-10x16	H/100	10	5312442

- Megfelel az MSZ EN 62305-3 követelményeinek
- Rd 8-10 x Rd 16 / FL 30
- Betétlemezzel
- 4 db M8 x 25 hatlapfejű csavarral és anyával, rozsdamentes (A2)



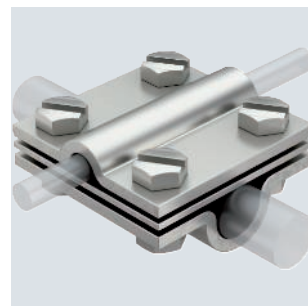
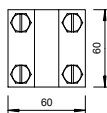
A4



Keresztösszekítő Rd 8-10 huzalhoz és Rd 16 rúdhoz, betétlemezzel

típus	illesz- kedő méret mm	villám- áram- szilárdság kA	csom. darab	rendelési szám
252 8-10x16 V4A	Rd 8-10x16	H/100	10	5312346

- Megfelel az MSZ EN 62305-3 követelményeinek • Rd 8-10 x Rd 16 / FL 30 • Betétlemezzel
- 4 db M8 x 25 hatlapfejű csavarral és anyával



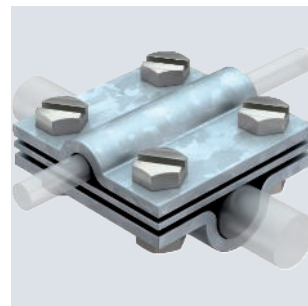
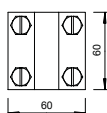
St FT



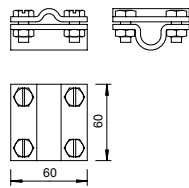
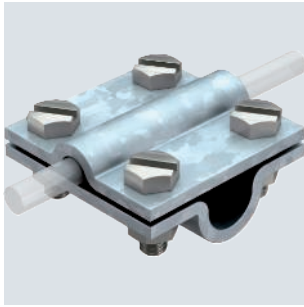
Keresztösszekítő Rd 8-10 huzalhoz és Rd 16 rúdhoz, betétlemezzel

típus	illesz- kedő méret mm	villám- áram- szilárdság kA	csom. darab	rendelési szám
252 8-10X16 FT	Rd 8-10x16	H/100	25	5312345

- Megfelel az MSZ EN 62305-3 követelményeinek • Rd 8-10 x Rd 16 / FL 30 • Betétlemezzel
- 4 db M8 x 25 hatlapfejű csavarral és anyával



Keresztösszekötő Rd 8-10 huzalhoz és Rd 16 rúdhoz

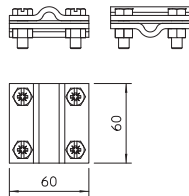
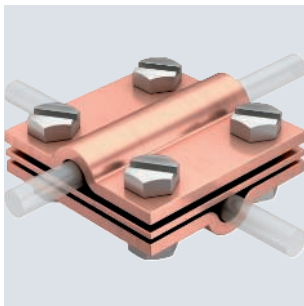


típus	illesz-	villám-	csom.	rendelési
	kedő	áram-		
	méret	szilárdság		
	mm	kA		
253 10X16	Rd 8-10x16	H/100	25	5312809

- Megfelel az MSZ EN 62305-3 követelményeinek
- Rd 8-10 x Rd 16/ FL 30
- 4 db M8 x 25 (F) hatlapfejű csavarral és anyával

Keresztösszekötő betétlemezzel, Rd 8-10 huzalokhoz

Cu

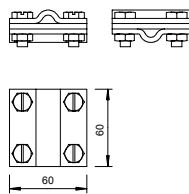
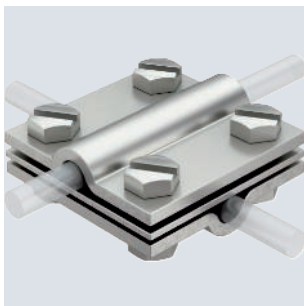


típus	illesz-	villám-	csom.	rendelési
	kedő	áram-		
	méret	szilárdság		
	mm	kA		
252 8-10 CU	Rd 8-10	H/100	10	5312418

- Megfelel az MSZ EN 62305-3 követelményeinek
- Rd 8-10 x Rd 8-10 / FL 30
- Betétlemezzel
- 4 db M8 x 25 hatlapfejű csavarral és anyával, rozsdamentes (A2)

Keresztösszekötő betétlemezzel, Rd 8-10 huzalokhoz

A4

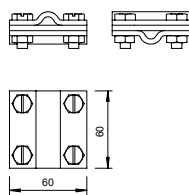
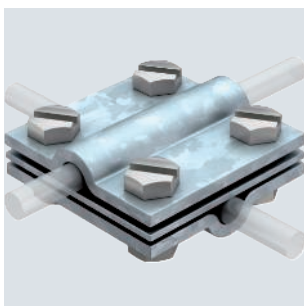


típus	illesz-	villám-	csom.	rendelési
	kedő	áram-		
	méret	szilárdság		
	mm	kA		
252 8-10 V4A	Rd 8-10	H/100	10	5312318

- Megfelel az MSZ EN 62305-3 követelményeinek • Rd 8-10 x Rd 8-10 / FL 30 • Betétlemezzel • 4 db M8 x 25 hatlapfejű csavarral és anyával

Keresztösszekötő betétlemezzel, Rd 8-10 huzalokhoz

St FT



típus	illesz-	villám-	csom.	rendelési
	kedő	áram-		
	méret	szilárdság		
	mm	kA		
252 8-10 FT	Rd 8-10	H/100	25	5312310

- Megfelel az MSZ EN 62305-3 követelményeinek
- Rd 8-10 x Rd 8-10 / FL 30
- Betétlemezzel
- 4 db M8 x 25 (F) hatlapfejű csavarral és anyával

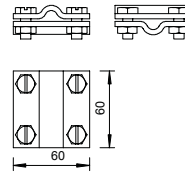
VA



Keresztösszekötő szalagokhoz és huzalokhoz

típus	illesz- kedő méret		villám- áram- szilárdság		csom. darab	rendelési szám
	mm	kA	mm	kA		
253 8-10 V4A	Rd 8-10	H/100			25	5312582

- Megfelel az MSZ EN 62305-3 követelményeinek
- Rd 8-10 x Rd 8-10/ FL 30
- 4 db M8 x 25 (F) hatlapfejű csavarral és anyával



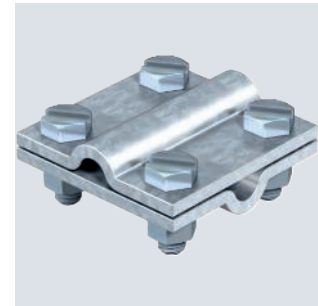
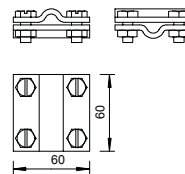
St FT



Keresztösszekötő Rd 8-10 huzalhoz

típus	illesz- kedő méret		villám- áram- szilárdság		csom. darab	rendelési szám
	mm	kA	mm	kA		
253 8X8	Rd 8-10	H/100			25	5312604

- Megfelel az MSZ EN 62305-3 szerinti követelményeknek
- Rd 8-10 x Rd 8-10/FL30 összekötéséhez
- 4 db M8 x 25 hatlapfejű csavarral és 4 anyával, M8 (F)



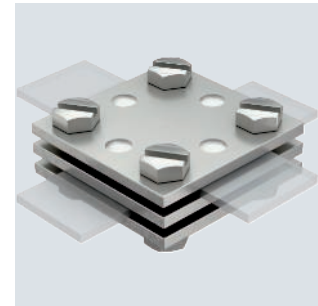
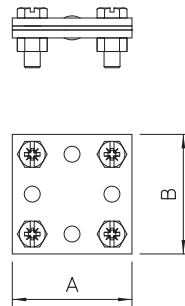
A4



Keresztösszekötő szalagokhoz, betétlemezzel

típus	illesz- kedő méret		A	B	villám- áram- szilárdság		csom. darab	rendelési szám
	mm	mm	mm	mm	mm	kA		
256 DIN 30 V4A	max. FL30	60	60	60	H/100		10	5314616

- Megfelel az MSZ EN 62305-3 követelményeinek
- Max.: FL 30 x FL 30
- Betétlemezzel
- 4 db M8 x 25 (F) hatlapfejű csavarral és anyával



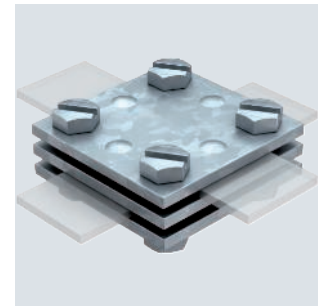
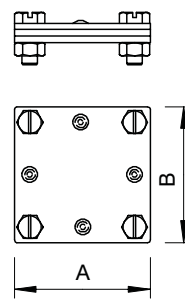
St FT



Keresztösszekötő szalagokhoz, betétlemezzel

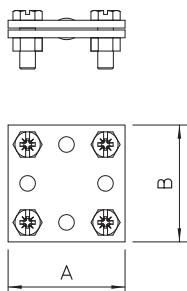
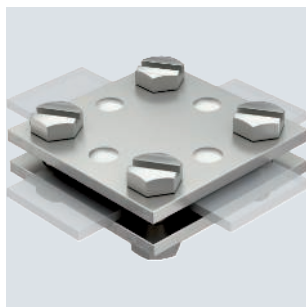
típus	illesz- kedő méret		A	B	villám- áram- szilárdság		csom. darab	rendelési szám
	mm	mm	mm	mm	mm	kA		
256 DIN 30 FT	max. FL30	60	60	60	H/100		10	5314615
256 DIN 40 FT	max. FL40	80	80	80	H/100		10	5314623

- Megfelel az MSZ EN 62305-3 követelményeinek
- Max.: FL 30 x FL 30 ill FL40 x FL 40
- Betétlemezzel
- 4 db M8 x 25 (F) hatlapfejű csavarral és anyával



DIN-keresztösszekötő szalagokhoz

A2 A4

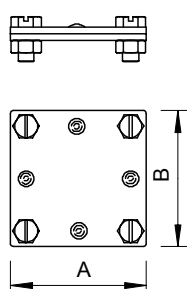
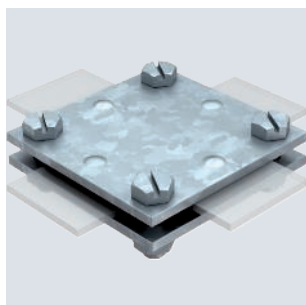


típus	illeszkedő méret mm	A méret mm	B méret mm	villám-áram-szilárdság kA		csom. darab	rendelési szám
256 A-DIN 30 VA	max. FL30	60	60	H/100		10	5314720
256 A-DIN 30 V4A	max. FL30	60	60	H/100		10	5314659

- Megfelel az MSZ EN 62305-3 követelményeinek
- Max.: FL 30 x FL 30
- Betétlemez nélkül
- 4 db M8 x 25 (F) hatlapfejű csavarral és anyával

Keresztösszekötő szalagokhoz

St FT

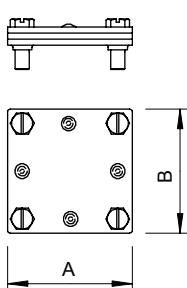
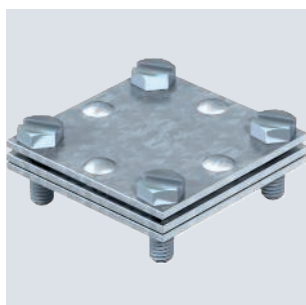


típus	illeszkedő méret mm	A méret mm	B méret mm	villám-áram-szilárdság kA		csom. darab	rendelési szám
256 A-DIN 30 FT	max. FL30	60	60	H/100		10	5314658
256 A-DIN 40 FT	max. FL40	80	80	H/100		10	5314666

- Megfelel az MSZ EN 62305-3 követelményeinek
- Max.: FL 30 x FL 30 ill FL40 x FL 40
- Betétlemez nélkül
- 4 db M8 x 25 (F) hatlapfejű csavarral és anyával

Keresztösszekötő szalagokhoz, betétlemezzel

St FT

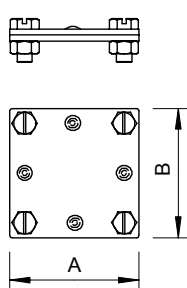
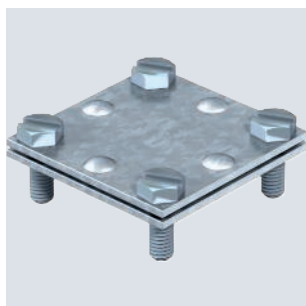


típus	illeszkedő méret mm	A méret mm	B méret mm	villám-áram-szilárdság kA		csom. darab	rendelési szám
255 30	max. FL30	52	52	H/100		20	5314518

- Megfelel az MSZ EN 62305-3 követelményeinek
- Max.: FL 30 x FL 30
- Betétlemezzel
- 4 db M6 x 20 (F) hatlapfejű csavarral

Keresztösszekötő szalagokhoz

St FT



típus	illeszkedő méret mm	A méret mm	B méret mm	villám-áram-szilárdság kA		csom. darab	rendelési szám
255 A-FL30 FT	max. FL30	52	52	H/100		20	5314534

- Megfelel az MSZ EN 62305-3 követelményeinek
- Max.: FL 30 x FL 30
- Betétlemez nélkül • 4 db M6 x 20 (F) hatlapfejű csavarral

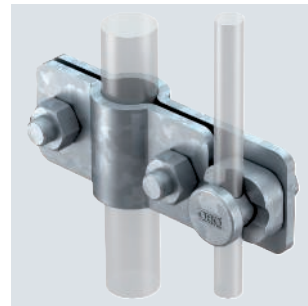
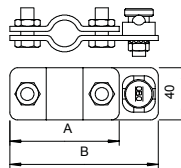


St FT

Csatlakozóbilincs rúdföldelőre, Rd 8-10 huzal csatlakoztatásához

típus	földelő- rúd- hoz- méret			csom. darab	rendelési szám
	Ø mm	A mm	B mm		
2710 20 FT	20	84	114	5	5001218
2710 25 FT	25	89	119	5	5001226

- ST, BP, OMEX és LightEarth rendszer
- Rd 8-10 huzalra
- 5001 DIN típusú összekötővel



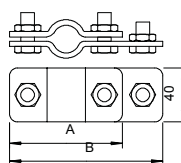
St FT

Csatlakozóbilincs rúdföldelőre, szalag csatlakoztatásához



típus	földelő- rúd- hoz- Ø mm	lk zárlati áram (50HZ) (1s; ≤300°C)		A mm	B mm	csom. darab	rendelési szám
		kA					
2730 25 FT	25	8,5		89	119	5	5001412
2730 20 FT	20	7,9		84	114	5	5001404

- ST, BP, OMEX és LightEarth rendszerű földelőrudakhoz
- Szalagok csatlakoztatásához
- A szalag hatlapfejű csavarral csatlakoztatható



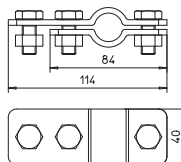
A2

Csatlakozóbilincs rúdföldelőre, szalag csatlakoztatásához



típus	földelő- rúd- hoz- Ø mm	A mm	B mm	csom. darab	rendelési szám

- ST, BP, OMEX és LightEarth rendszerű földelőrudakhoz
- Szalagok csatlakoztatásához
- A szalag hatlapfejű csavarral csatlakoztatható



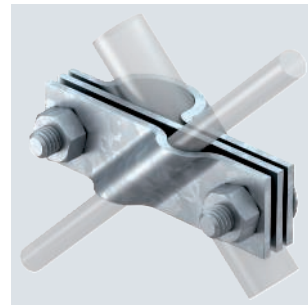
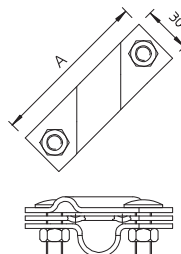
St FT

Csatlakozóbilincs rúdföldelőre, univerzális



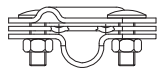
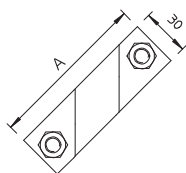
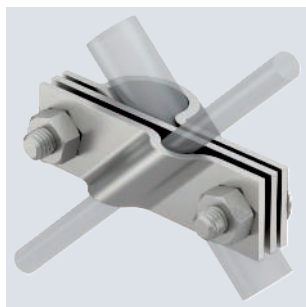
típus	A mm	földelő- rúd- hoz- Ø mm	illesz- kedő méret mm	lk zárlati áram (50HZ) (1s; ≤300°C) kA	csom. darab	rendelési szám
2760 B-20 FT	101	20	Rd 8-10/FL40	7,9	20	5001749
2760 25 FT	110	25	Rd 8-10/FL40	8,5	5	5001668

- Alkalmos Rd 8-10 huzalok, illetve max FL 40 szalagok csatlakoztatásához
- Betétlemezzel
- 2 db M10 x 30 hatlapfejű csavarral és 2 db M10 hatlapú anyával



Csatlakozóbilincs rúdföldelőre, univerzális

A2 VA

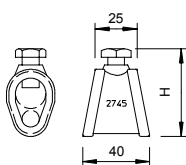


típus	A méret mm	földelő-rúd-hoz-Ø mm	illesz-kedő méret mm	csom. darab	rendelési szám
2760 20 VA	101	20	Rd 8-10/FL40	5	5001617
2760 B-20 VA	101	20	Rd 8-10/FL40	20	5001625
2760 20 V4A	101	20	Rd 8-10/FL40	5	5001633
2760 25 V4A	110	25	Rd 8-10/FL40	5	5001672

- Megfelel az MSZ EN 62305-3 követelményeinek
- Rd 8-10 huzalokhoz és max FL 40 szalagokhoz
- Betételezzel
- 2 db M10 x 30 csavarral és anyával

Csatlakozóbilincs rúdföldelőre, huzal csatlakoztatásához

CuZn 37 Cu



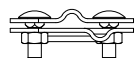
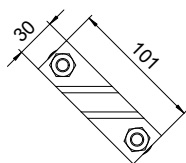
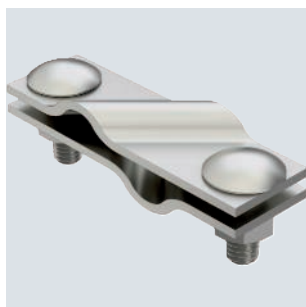
típus	Ø mm	földelő-rúd-hoz-Ø mm	illesz-kedő méret mm	csom. darab	rendelési szám
2745 20 MS	20	7-12,5/S95 mm ²		5	5001560

- Ø 20-as rúdföldelőkhöz, illetve 95 mm² vezetékhez
- Rd 7-12,5 huzalok csatlakoztatásához, M10 x 25 hatlapfejű csavarokkal

Átlós kapcsok

Átlós kapocs huzalokhoz

VA



típus	illesz-kedő méret mm	villám-áram-szilárdság kA	csom. darab	rendelési szám
2760 8-10 V4A	Rd 8-10	H/100	25	5313013

- megfelel az MSZ EN 62305-3 követelményeinek
- Rd 8-10 mm-es huzal csatlakoztatásához
- 2 db M10 x 30 laposfejű csavarral és 2 db M10 hatlapfejű anyával

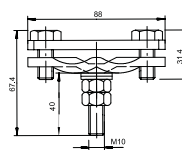
St F



típus	L méret mm	illeszkedő méret mm	villám-áram-szilárdság kA	csom. darab	rendelési szám
250 A-BO	25	Rd 6-22/max. FL50	H/100	25	5313066

- Ø 6-22 mm betonacélok és FL 50 x 4 szalagok összekötéséhez
- M10 x 25 csavarokkal
- Egyszerű szerelés a nyitott furatnak köszönhetően
- Hegszettett M10 x 40 menetes csappal, 2-2 alátéttel és anyával

Átlós kapocs menetes csappal



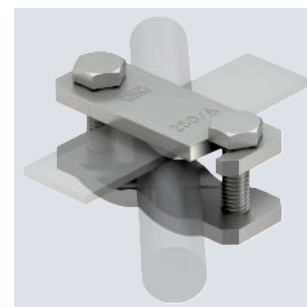
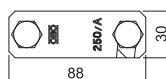
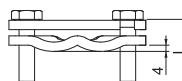
A2



típus	L méret mm	illeszkedő méret mm	villám-áram-szilárdság kA	csom. darab	rendelési szám
250 A-VA	40	Rd 6-22/max. FL50	H/100	10	5313023

- Ø 6-22 mm betonacélok és FL 50 x 4 szalagok összekötéséhez
- M10 x 40 csavarokkal
- Egyszerű szerelés a nyitott furatnak köszönhetően

Átlós kapocs szalagokhoz és huzalokhoz



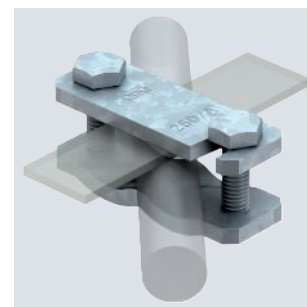
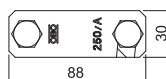
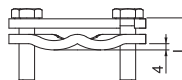
St FT



típus	L méret mm	illeszkedő méret mm	villám-áram-szilárdság kA	csom. darab	rendelési szám
250 A-FT	40	Rd 6-22/ max. FL50	H/100	25	5313015
250 AS-FT	20	Rd 6-22/ max. FL50	H/100	25	5313031
250 A	40	Rd 6-22/ max. FL50	H/100	25	5313058

- Ø 6-22 mm betonacélok és FL 50 x 4 szalagok összekötéséhez
- M10 x 40 csavarokkal
- Az ...-AS változat M10 x 20 csavarokkal
- Egyszerű szerelés a nyitott furatnak köszönhetően

Átlós kapocs szalagokhoz és huzalokhoz



Csatlakozókapcsok

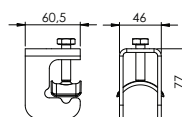
St FT



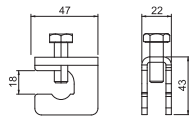
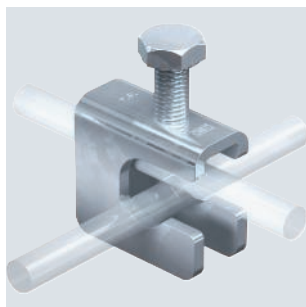
típus	illeszkedő méret mm	villám-áram-szilárdság kA	csom. darab	rendelési szám
1814 ST D37	FL30x3-4mm/ Rd 10 x Rd 16-37	H/100	25	5014477
1814 FT D37	FL30x3-4mm/ Rd 10 x Rd 16-37	H/100	25	5014469

- 16-37 mm átmérőjű betonacélok és huzalok, illetve szalagok összekötéséhez
- gyors szerelés a nyitott kivitelnek és az egyetlen M10-es csavarnak köszönhetően
- elfordítható nyomóvályú az egyszerű és biztonságos rögzítés érdekében

Csatlakozókapocs betonacélokhöz



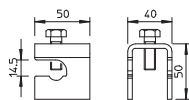
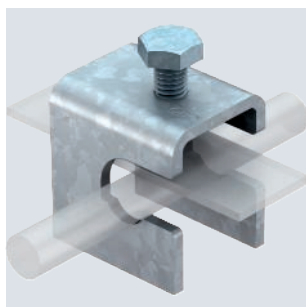
VARIO-földelőkapocs betonacélhoz



típus	illeszkedő méret mm	villám-áram-szilárdság kA	csom. darab	rendelési szám
1814 FT D14	FL30x3-4mm/Rd 8-10 x Rd 6-14	N/50	25	5014471

- 6-14 mm átmérőjű betonacélok, huzalok, illetve szalagok összekötéséhez
- gyors szerelés a nyitott kivitelnek és az egyetlen M10-es csavarnak köszönhetően

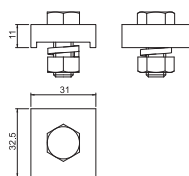
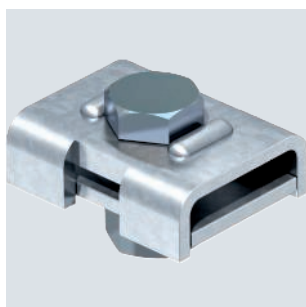
VARIO-földelőkapocs betonacélhoz



típus	illeszkedő méret mm	villám-áram-szilárdság kA	csom. darab	rendelési szám
1814 ST	FL30x5 x Rd8-14	N/50	25	5014476
1814 FT	FL30x5 x Rd8-14	N/50	25	5014468

- 8-14 mm átmérőjű betonacélokhoz és FL 30 x 5 szalagokhoz
- Egyszerű és gyors szerelés, oldalról beakasztható
- Utólag is beépíthető

Csatlakozókapocs huzalokhoz



típus	illeszkedő méret mm	csom. darab	rendelési szám
1818	Rd 8-10	10	5012015

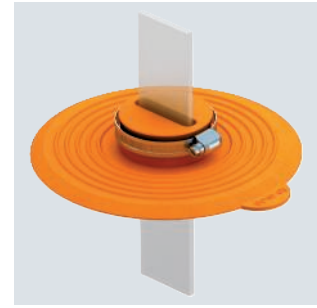
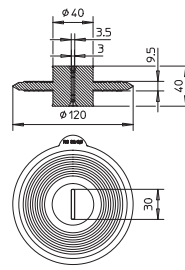
- Rd 8-10 huzalok csatlakoztatásához
- 1-1 db M12 x 40 hatlapfejű csavarral, anyával és rugós-alátéttel, rozsdamentes acél kivitel

TPE

típus	Illeszkedő méret mm	csom. darab	rendelési szám
DW FL30x3,5	FL 30x3,5	1	2360043

- Tömítő mandzsetta a vízzáró alaplemez/fal átvezetéseihez
- A huzalon történő rögzítéshez, nemesacél feszítőszalaggal
- 5 bar nyomásállóság
- MSZ EN 62561-5 szerint

Tömítő mandzsetta szalaghoz

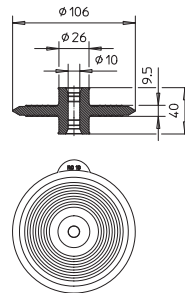


TPE

típus	Illeszkedő méret mm	csom. darab	rendelési szám
DW RD10	RD 10	1	2360041

- Tömítő mandzsetta a vízzáró alaplemez/fal átvezetéseihez
- A huzalon történő rögzítéshez, nemesacél feszítőszalaggal
- 5 bar nyomásállóság
- MSZ EN 62561-5 szerint

Tömítő mandzsetta huzalhoz



Földelő-fixpontok

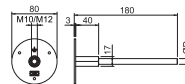
St VA FT



Földelő-fixpont tengellyel és kettős menettel

típus	menet	Ik zárlati áram (50HZ) kA	villám- áram- (1s;≤300°C) szilárdság kA	csom. darab	rendelési szám
205 DG L180 V4A	M10/M12	3,3	H/100	10	5420022
205 DG L180 FT	M10/M12	4,9	H/100	10	5420024

- Csatlakozás földelőre, levezetőre és betonvasalásra
- Csatlakozólemez: Ø 80mm nemesacél, rozsdamentes (V4A)
- Ø 10 mm bekötő szár
- Műanyag burkolattal a csatlakozólemez takarásához



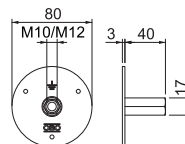
VA



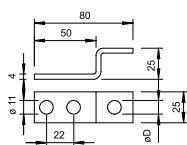
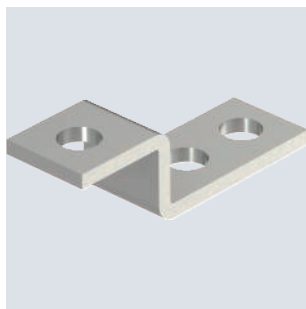
Földelő-fixpont kettős menettel

típus	menet	Ik zárlati áram (50HZ) kA	villám- áram- (1s;≤300°C) szilárdság kA	csom. darab	rendelési szám
205 DG V4A	M10/M12	6,2	H/100	10	5420020

- Csatlakozás földelőre, levezetőre és betonvasalásra
- Csatlakozólemez: Ø 80 mm nemesacél, rozsdamentes (V4A)
- Kettős menet M10/M12
- Műanyag burkolattal a csatlakozólemez takarásához



Csatlakozó- és végelem

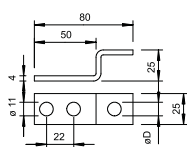
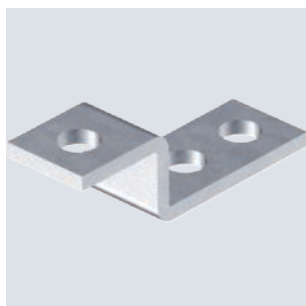


típus	D méret Ø mm	csom. darab	rendelési szám
5011 VA M10	11	10	5334934
5011 VA M12	13	10	5334942

- Acélszerkezetre vagy földelő fixpontra csatlakoztatáshoz
- Rd 8-10 huzalokhoz és FL 30 x 3,5 szalagokhoz
- 2 db Ø 11 mm furat
- 1 db Ø D mm furat (ld a táblázatban)

Csatlakozó- és végelem

St FT

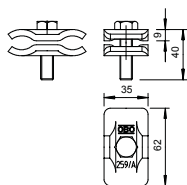
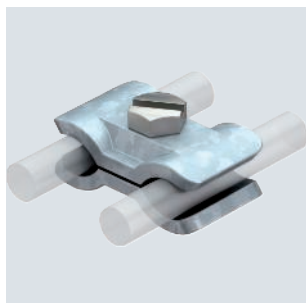


típus	D méret Ø mm	csom. darab	rendelési szám
5011	11	10	5304997

- Acélszerkezetre vagy földelő fixpontra csatlakoztatáshoz
- Rd 8-10 huzalokhoz és FL 30 x 3,5 szalagokhoz
- 2 db Ø 11 mm furat
- 1 db Ø D mm furat (ld a táblázatban)

Párhuzamos összekötő

St A2 FT

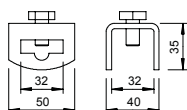
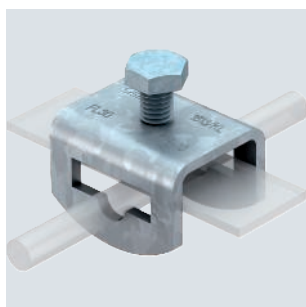


típus	illesz- kedő méret mm	villám- áram- szilárdság kA	csom. darab	rendelési szám
259 A ST	Ø 10-20	H/100	25	5315557
259 A FT	Ø 10-20	H/100	25	5315514
259 A VA	Ø 10-20	H/100	10	5315522

- Ø 10-20 mm betonacélok összekötéséhez
- M10 x 40 csavarokkal

Vario-földelőkapocs

St FT



típus	illesz- kedő méret mm	villám- áram- szilárdság kA	csom. darab	rendelési szám
1813 KL	FL30 x Rd 8-10	H/100	50	5014425

- Rd 10 x FL 30, FL 30 x FL 30 összekötéséhez
- Gyors szerelés egyetlen M10 x 20 hatlapfejű csavar (F) segítségével

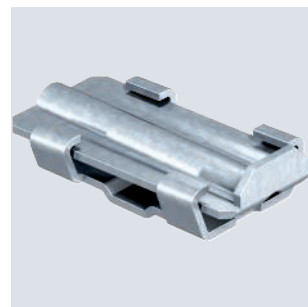
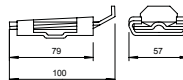


St FT



típus	illeszkedő méret mm	villám-áramszilárdság kA	H/100	csom. darab	rendelési szám
1813 DIN	10/FL30xFL30			5	5014212

- Rd 10 x FL 30, FL 30 x FL 30 összekötéséhez
- Gyors szerelés, nagy szorítóerő
- Vasbeton szerkezeteken belüli összekötésekhez

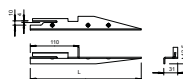


Szorítóékes összekötő

St FT

típus	illeszkedő méret mm	hossz mm	csom. darab	rendelési szám
1811	10/FL30x3,5	250	25	5014018
1811 L	10/FL30x3,5	400	25	5014026

- Huzalok és szalagok szakszerű rögzítéséhez, a betonlap-földelő készítésekor
- Rd 10 huzalokhoz és FL 30 x 3,5 szalagokhoz

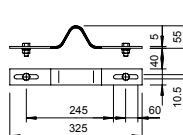


Távtartó

Alu

típus	csom. darab	rendelési szám
1807	1	5016142

- vasbeton szerkezetek dilatációs hézagjának áthidalásához, pl. betonlap-földelőknél
- MSZ EN 62561-2 szerint
- 2 db M10 x 30 hatlapfejű csavarral, 2 horganyzott acél alátét és fogazott, rozsdamentes alátét

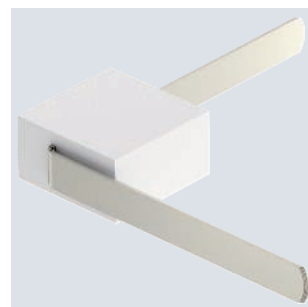
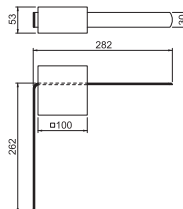


Dilatáció áthidalás

A2

típus	méret sz x m mm	csom. darab	rendelési szám
1807 DB	30x3,5	1	5016160

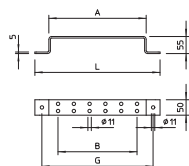
- Dilatációs szalag az MSZ EN 62561-2 szerint
- Vasbeton szerkezetek dilatációs hézagjának áthidalásához, pl. betonlap-földelőknél



Dilatációs szalag alapozásföldelőkhöz

Potenciálkiegyenlítő-sín

A4

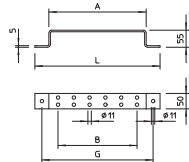
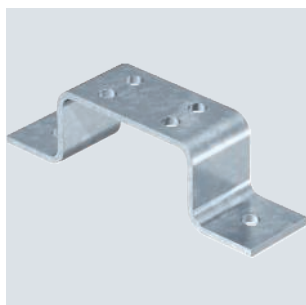


típus	L méret mm	A méret mm	B méret mm	G méret mm	csom. darab	rendelési szám
1805 2 VA	200	110	51	155	1	5016096
1805 4 VA	302	212	153	257	1	5016118
1805 6 VA	404	314	255	359	1	5016126

- 2 db Ø 11 mm rögzítőfurattal
- 1805 2: 4 csatlakozófurat
- 1805 4: 8 csatlakozófurat
- 1805 6: 12 csatlakozófurat

Potenciálkiegyenlítő-sín

St FT

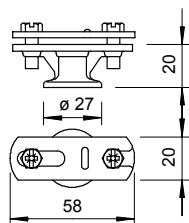
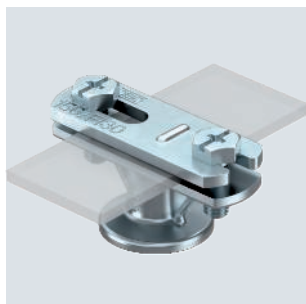


típus	L méret mm	A méret mm	B méret mm	G méret mm	csom. darab	rendelési szám
1805 2 FT	200	110	51	155	1	5016029
1805 4 FT	302	212	153	257	1	5016037
1805 6 FT	404	314	255	359	1	5016045

- 2 db Ø 11 mm rögzítőfurattal
- 1805 2: 4 csatlakozófurat
- 1805 4: 8 csatlakozófurat
- 1805 6: 12 csatlakozófurat

Vezetéktartó szalaghoz

Zn G

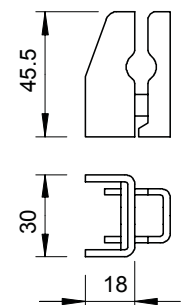


típus	csom. darab	rendelési szám
113 BZ-FL	100	5230446
113 B-Z-HD-FL	100	5230462

- M8 belső menettel, ill. átmenő furattal facsavarokhoz
- FL 30 szalaghoz
- Tolókás bilincs a gyors szereléshez

Vezetéktartó Rd 8-10-hez és FL 30-hoz

St FT



típus	illesz- kedő méret mm	csom. darab	rendelési szám
835	Rd 8/10/ FL 30x3,5	1	5033209

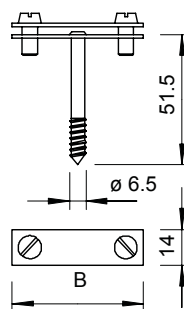
- Rd 8-10 huzalhoz, illetve FL 30 x 3,5 szalaghoz
- Külön mellékelt 6 x 70 mm hatlapfejű facsavarral és 910/N műanyag tiplivel

St G

típus	illesz- kedő méret mm	B méret mm	csom. darab	rendelési szám
708 30 HG	max. FL30	52	50	5030234
708 40 HG	max. FL40	62	50	5030242

- FL 30 és FL 40 szalagokhoz
- 2 db M5 x 12 hengeres fejű csavarral (G) és bilincssel
- Facsavarral

Távtartó szalaghoz, facsavarral

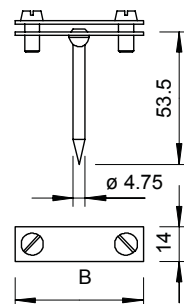


St G

Távtartó szalaghoz, négyzetszelvényű beütőszárral

típus	illesz- kedő méret mm	B méret mm	csom. darab	rendelési szám
708 30 SP	max. FL30	52	50	5030021

- FL 30 és FL 40 szalagokhoz
- 2 db M5 x 12 hengeres fejű csavarral (G) és bilincssel
- Négyzetszelvényű beütőszárral

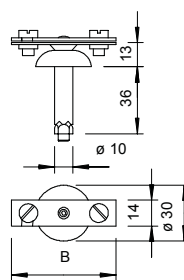


St G

Távtartó szalaghoz, Ø 10 acél dübellel

típus	illesz- kedő méret mm	B méret mm	csom. darab	rendelési szám
710 30	max. FL30	52	25	5028035
710 40	max. FL40	62	25	5028043

- FL 30 és FL 40 szalagokhoz
- Ø 10 mm acél dübellel, távtartóval és 2 db M5 x 14 hengeres fejű csavarral (G)

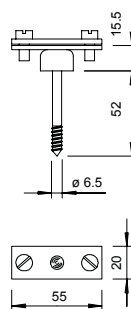


St FT

Távtartó szalaghoz, facsavarral és távtartóval

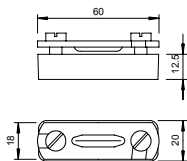
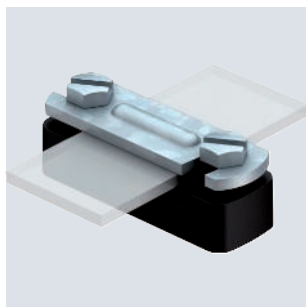
típus	illesz- kedő méret mm	B méret mm	csom. darab	rendelési szám
370 H	max. FL30	55	100	5025206

- FL 30 szalaghoz
- Távtartóval és M6 x 16 hengeres fejű csavarokkal (G)
- Facsavarral



Távtartó szalaghoz, poliamid alsó résszel

St FT

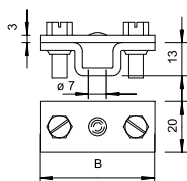
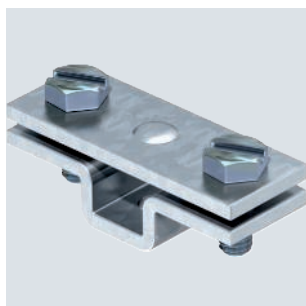


típus	illeszkedő méret		csom. darab	rendelési szám
	B	méret		
833 35	max. FL30	60	25	5033039

- FL 30 szalaghoz
- 6,2 x 22 mm rögzítőfurattal
- 2 db M6 x 16 hengeres fejű csavarral és tűzihorganyzott acél bilinccsel
- Poliamid alsó rész, fekete

Távtartó szalaghoz, Ø 7 rögzítőfurattal

St FT

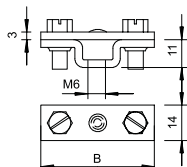
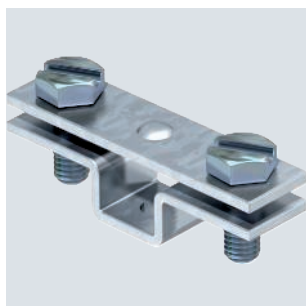


típus	illeszkedő méret		csom. darab	rendelési szám
	B	méret		
832 30	max. FL30	55	25	5032539
832 40	max. FL40	65	25	5032547

- FL 30 és FL 40 szalagokhoz
- Ø 7 mm rögzítőfurattal és 2 db M6 x 16 hatlapfejű csavarral

Távtartó szalaghoz, M6-os menettel

St FT

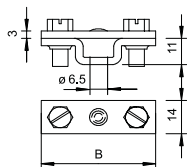
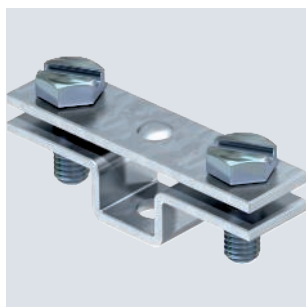


típus	illeszkedő méret		csom. darab	rendelési szám
	B	méret		
831 30 M6	max. FL30	54	25	5032237
831 40 M6	max. FL40	65	25	5032245

- FL 30 és FL 40 szalagokhoz
- M6 csatlakozómenettel és 2 db M6 x 16 hatlapfejű csavarral (F)

Távtartó szalaghoz, Ø 6,5 rögzítőfurattal

St FT



típus	illeszkedő méret		csom. darab	rendelési szám
	B	méret		
831 30	max. FL30	54	25	5032032
831 40	max. FL40	65	25	5032040

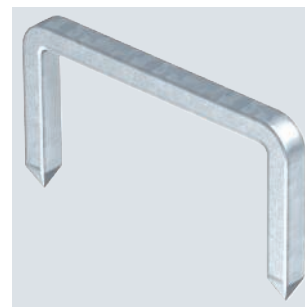
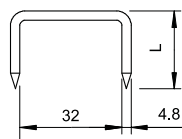
- FL 30 és FL 40 szalagokhoz
- Ø 6,5 mm rögzítőfurattal és 2 db M6 x 16 hatlapfejű csavarral (F)

St FT

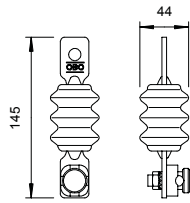
Rögzítőkapocs szalaghoz

tipus	hossz mm	illesz- kedő méret mm	csom. darab	rendelési szám
366 35	35	max. FL30	100	5059356
366 50	50	max. FL30	100	5059496

- Szalagok rögzítéséhez
- FL 30 szalagokhoz



Védőszikraköz

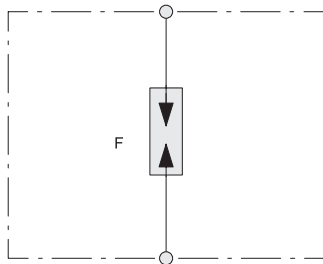


típus	védelmi szint kV	névleges levezető-képesség (8/20) kA	megszó-lalási feszült-ség kV	csom. darab	rendelési szám

Zárt szikraköz antennák, illetve kismegfeszítésű csatlakozóvezeték tetőtartója és a villámvédelmi rendszer közötti veszélyes megközelítés elleni védekezéshez.

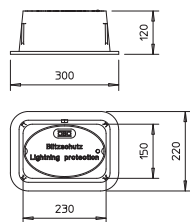
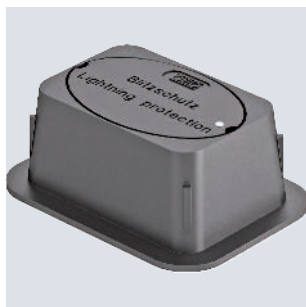
- IP54 védettség
- Előszerelt 5001 típusú összekötővel, a Rd 8-10 huzal csatlakoztatásához

Kapcsolási rajz





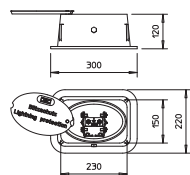
Járófelületbe süllyeszthető mérési hely



típus	csom. darab	rendelési szám
5700	1	5106002

- fenéklemez nélkül
- feketére lakkozott öntöttvas
- vizsgáló összekötő nélkül
- megfelel az MSZ EN 62561-5 követelményeinek, nagy terheléshez (40kN/ 4,0 t) alkalmazható

Járófelületbe süllyeszthető mérési hely, beépített vizsgáló-összekötővel

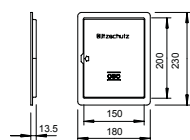


típus	csom. darab	rendelési szám
5700 SP	1	5106003

- fenéklemez nélkül
- feketére lakkozott öntöttvas
- vizsgáló összekötővel, Rd 8-10 huzalokhoz és FL40 szalagokhoz
- megfelel az MSZ EN 62561-5 követelményeinek, nagy terheléshez (40kN/ 4,0 t) alkalmazható

Ellenőrző ajtó

St FS

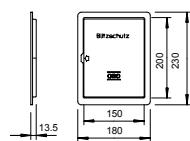


típus	csom. darab	rendelési szám
5800 VZ	1	5106133

- Falba süllyesztett mérési helyek takarásához
- Rögzítőfülekkel a meghajlításhoz

Ellenőrző ajtó

A2



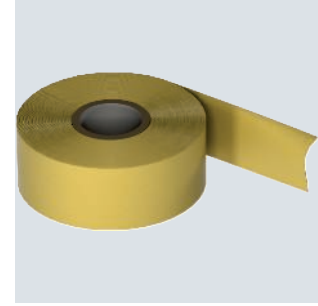
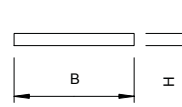
típus	csom. darab	rendelési szám
5800 VA	1	5106141

- Falba süllyesztett mérési helyek takarásához
- Rögzítőfülekkel a meghajlításhoz

PETR

típus	szélesség mm	Hossz m	csom. darab	rendelési szám
356 50	50	10	1	2360055
356 100	100	10	1	2360101

- Vezetékkötések burkolására, a korrózióvédelem javítása érdekében
- szélesség: 50 mm vagy 100 mm, vastagság: kb 1,1 mm
- petrolátummal bevont, vegyipari rostszövet
- hidegen feldolgozható

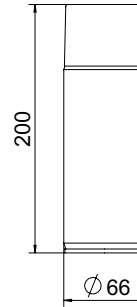


CE UK CA

Horganyzott felületek felületvédelmének javítása

típus	méret	csom. darab	rendelési szám
ZSF	400ml	1	2362970

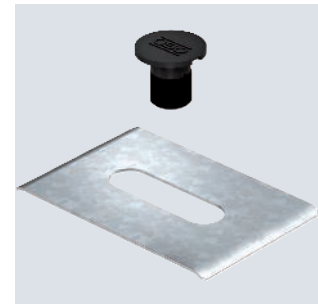
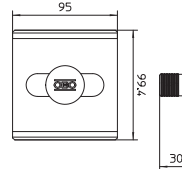
Cinkporos javítófesték sérült felületek és vágott élek utólagos kezeléséhez.
A doboz tartalma: 400 ml.



TrayFix - szerelőadapter rácsos kábeltálcák FangFix-betontalpakon történő rögzítéséhez

típus	méret	csom. darab	rendelési szám
TrayFix	Ø20mm	25	5403100

- Szerelőkészlet rácsos- és kábeltálcák rögzítéséhez FangFix-betontalpakon pl. vezetéknyomvonal kialakításához, lapostetőn
- Az OBO MKSM, SKSM és IKSM rendszerhez illeszkedik
- Az OBO rácsostálcákhoz illeszkedik, 100 mm szélességtől



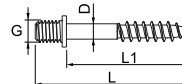
St G

CE

Csavaros acéldübel M6

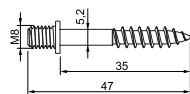
típus	L méret mm	L1 méret mm	D mé- ret mm	G méret mm	gyűjtő- karton darab	csom. darab	rendelési szám
985 M6 25	35	25	4,3	M6	3000	100	3133028
985 M6 35	45	35	4,3	M6	2000	100	3133036

Facsvár-menetes szárral és M6 menettel.



Csavaros acédübel M8

St G

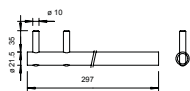


típus	L	L1	D	G	gyűjtő-	csom.	rendelési
	méret	méret	mé- ret	méret	karton		
985 M8 35	47	35	5,2	M8	1200	100	3133230

Facsavar-menetes szárral és M8 menettel.

Egyengetővas

St FT

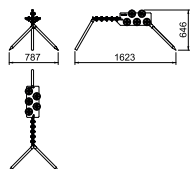


típus	hossz	csom.	rendelési
	mm	darab	szám
364	297	1	3051013

• Egyengetővas, huzalok lecsévéeléséhez, egyengetéséhez és hajlításához

Huzalegyengető gép

St






típus	csom.	rendelési
	darab	szám
5900	1	3059006

- Rd 8-10 huzalhoz, gyárilag Rd 8 huzalhoz beállítva
- Festett acél
- Galvánhorganyzott öntöttvasból készült egyengető görgőkkel

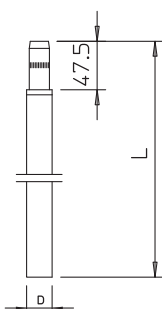




Földelőrudak

	Földelőrúd	102
	Tartozékok	108
	Profil-rúdföldelő	112

Földelőrúd LE

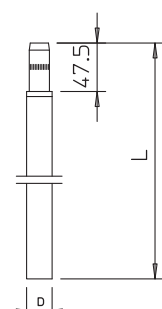


típus	hossz mm	Külső Ø mm	csom. darab	rendelési szám
LE ERDER V4A	1500	25	5	5000335

- toldható csőföldelő rendszer a mélyföldelés kialakításához (A típusú)
- A LightEarth földelők összekapcsolása az egyik végén kialakított csomkkal lehetséges
- Megfelel a MSZ EN 62305 és az MSZ EN 62561-2 követelményeinek
- pl. antennaföldelés, villámvédelmi földelés céljára

Földelőrúd LE

St FT



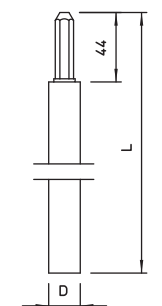
típus	hossz mm	Külső Ø mm	csom. darab	rendelési szám
LE ERDER FT	1500	25	5	5000300

- toldható csőföldelő rendszer a mélyföldelés kialakításához (A típusú)
- A LightEarth földelők összekapcsolása az egyik végén kialakított csomkkal lehetséges
- Megfelel a MSZ EN 62305 és az MSZ EN 62561-2 követelményeinek
- pl. antennaföldelés, villámvédelmi földelés céljára

Földelőrúd

Rúdföldelő, OMEX kivitel

St FT

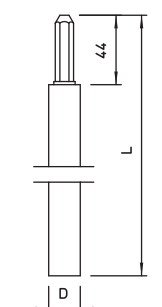


típus	hossz mm	Külső Ø mm	Ik zárlati áram (50HZ) (1s; ≤300°C) kA	villám- áram- szilárdság kA	csom. darab	rendelési szám
219 25 OMEX FT	1500	25	12,3	H/100	5	5000025

- OMEX kivitel
- Toldható
- Edzett toldócsap
- FT kivitel minimum 60 µm vastag cinkbevonattal
- Megfelel az MSZ EN 62305 követelményeinek

Rúdföldelő, OMEX kivitel

St FT



típus	hossz mm	Külső Ø mm	Ik zárlati áram (50HZ) (1s; ≤300°C) kA	villám- áram- szilárdság kA	csom. darab	rendelési szám
219 20 OMEX FT	1500	20	7,9	H/100	5	5000017
219 20 OMEX FT	2000	20	7,9	H/100	5	5000203

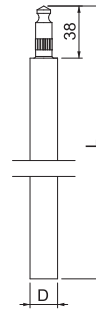
- OMEX kivitel
- Toldható
- Edzett toldócsap
- FT kivitel minimum 60 µm vastag cinkbevonattal
- Megfelel az MSZ EN 62305 követelményeinek

St Cu

Rúdföldelő, BP kivitel, vörösréz bevonattal

típus	hossz mm	Külső Ø mm	Ik zárlati áram (50HZ) (1s;≤300°C) kA	villám- áram- szilárdság kA	csom. darab	rendelési szám
219 20 BP CU	1500	20	7,9	H/100	5	5000500

- BP rendszer (Német Szövetségi Posta)
- Nagyon jó érintkező-tulajdonságok a furatban lévő ólombetét révén
- Csappal és furattal a soroláshoz
- 0,25 mm vörösréz köpennyel bevont acélból
- Megfelel az MSZ EN 62305 követelményeinek

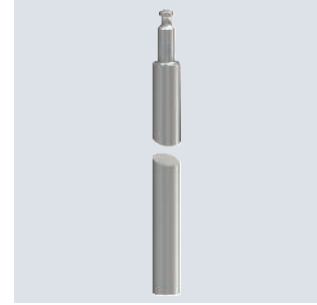
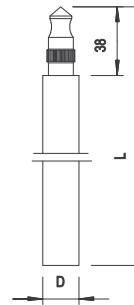


VA

Rúdföldelő, BP kivitel

típus	hossz mm	Külső Ø mm	Ik zárlati áram (50HZ) (1s;≤300°C) kA	villám- áram- szilárdság kA	csom. darab	rendelési szám
219 20 BP V4A	1000	20	4,2	H1/150	5	5000858
219 20 BP V4A	1500	20	4,2	H1/150	5	5000866

- „BP“ (Bundespost) kivitel
- Toldható
- Nagy korrózióállóság, nagyon jó kontaktus a toldóhüvelyben elhelyezett ólomgolyónak köszönhetően
- Megfelel az MSZ EN 62305 és a DIN EN 62561-2 követelményeinek
- Maximális Ik zárlati áram (50 Hz), 1 s, < 300 °C: 4,5 kA (219 20 BP V4A)

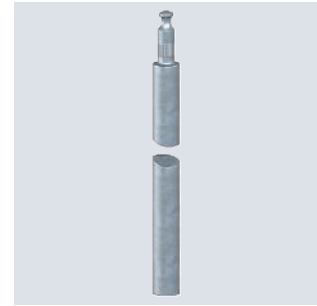
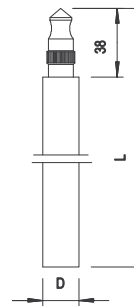


St FT

Rúdföldelő, BP kivitel

típus	hossz mm	Külső Ø mm	Ik zárlati áram (50HZ) (1s;≤300°C) kA	villám- áram- szilárdság kA	csom. darab	rendelési szám
219 20 BP FT	1500	20	7,9	H/100	5	5000947
219 25 BP FT	1500	25	12,3	H/100	5	5000955

- „BP“ (Bundespost) kivitel
- Toldható
- Nagy korrózióállóság, nagyon jó kontaktus a toldóhüvelyben elhelyezett ólomgolyónak köszönhetően
- Csappal és hüvellyel, toldható
- FT kivitel, 130 µm vastag cinkbevonattal
- Megfelel az MSZ EN 62305 követelményeinek

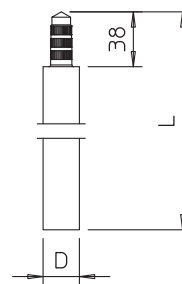


St FT

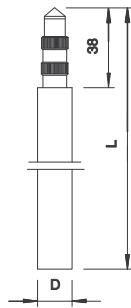
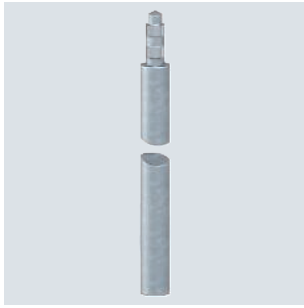
Rúdföldelők általános használatra

típus	hossz mm	Külső Ø mm	Ik zárlati áram (50HZ) (1s;≤300°C) kA	villám- áram- szilárdság kA	csom. darab	rendelési szám
219 25 ST FT	1500	25	12,3	H/100	5	5000769

- nagy korrózióállóság
- cinkréteg kb. 130 µm
- csappal és hüvellyel a toldáshoz
- kerek csap három érdesítéssel
- teljesíti az MSZ EN 62305 és az MSZ EN 62561-2 követelményét
- Ik zárlati áram (50Hz), 1 s idő, max. 300 °C: 12,3 kA



Rúdföldelők általános használatra



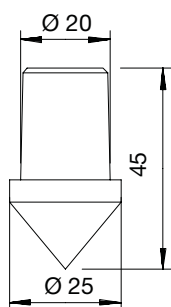
típus	hossz mm	Külső Ø mm	Ik zárlati áram (50HZ) (1s; ≤300°C) kA	villám- áram- szilárdság kA	csom. darab	rendelési szám
219 20 ST FT	1000	20	7,9	H/100	5	5000742
219 20 ST FT	1500	20	7,9	H/100	5	5000750

- Nagy korrózióállóság
- 130 µm vastag cinkbevonat
- Toldható
- Hengeres toldócsap két recézéssel
- Megfelel az MSZ EN 62305 követelményeinek
- Maximális Ik zárlati áram (50 Hz), idő 1 s, max. hőm. 300 °C: 7.9 kA (219 20ST)



Szondacsúcs LightEarth csőföldelőkhöz

St FT

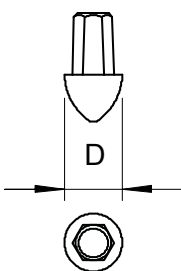


típus	földelő- rúd- hoz- Ø mm		D mé- ret mm		csom. darab	rendelési szám
	25	25				
LE SPITZE	25	25			5	3041409

• LightEarth földelő rendszerhez alkalmas

Szondacsúcs OMEX rúdföldelőkhöz

SG FT

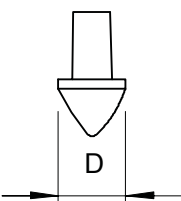
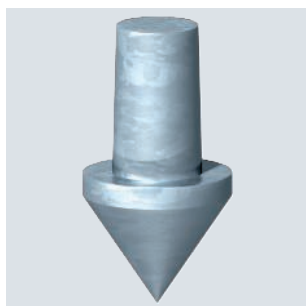


típus	földelő- rúd- hoz- Ø mm		D mé- ret mm		csom. darab	rendelési szám
	20	20	20	25		
1819 20	20	20			5	3041204
1819 25	25	25			5	3041255

• OMEX rendszerhez

Szondacsúcs ST és BP rúdföldelőkhöz

SG FT



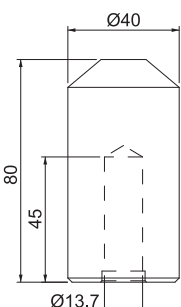
típus	földelő- rúd- hoz- Ø mm		D mé- ret mm		csom. darab	rendelési szám
	20 <th>20</th> <th>20</th> <th>25</th>	20	20	25		
1819 20BP	20	20			5	3041212
1819 25BP	25	25			5	3041956

• ST és BP rendszerhez

Verőfejek

Verőfej ST, BP és OMEX rúdföldelőkhöz

St



típus	Anyag	földelő- rúd- hoz- Ø mm		csom. darab	rendelési szám
		20	25		
1820 20	St	20		1	3042200
1820 25	St	25		1	3042251

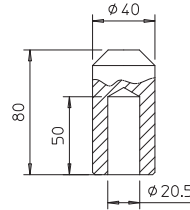
• ST, BP és OMEX földelőkhöz
• A földelők kézikalapáccsal történő leveréséhez
• Edzett

St FT

típus	Anyag	földelő- rúd- hoz Ø mm	cso- m. darab	rendelési szám
LE KOPF	St	25	1	3042308

- LightEarth földelőkhöz
- A földelők kézikalapáccsal történő leveréséhez
- Edzett

Verőfej LightEarth csőföldelőkhöz



St

típus	Befogás	cso- m. darab	rendelési szám
LE HAMMER-W	Wacker	1	3043606
LE HAMMER-H	Hilti	1	3043610
LE HAMMER-B	Bosch	1	3043614
LE HAMMER-SDS-M	SDS-max	1	3043602
LE HAMMER-AC	Atlas Copco	1	3043618
LE HAMMER-B-II	egyéb	1	3043628

- LightEarth csőföldelő rendszerhez
- 3043606: Wacker (BHF 25, BHF 30S)
- 3043610: Hilti (TE 52/42, TE72/60, TE92)
- 3043614: Bosch (USH 10, HSH 10)
- 3043602: SDS-Max
- 3043618: Atlas Copco (hatlapú tokmány)
- 3043628: Bosch GSH27/UH27 (11304) / HS28 (12314)
Hitachi H65SD
Makita HM 1500B / HM1800
- edzett

Gépi verőfej LightEarth csőföldelőkhöz

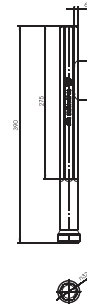


St

típus	földelő- rúd- hoz Ø mm	cso- m. darab	rendelési szám
2531 20	20	1	3043908

- Bosch GSH 27, USH 27 (28 mm kulcsnyílás) típusokhoz
- ST, BP és OMEX földelőkhöz
- Edzett

Gépi verőfej 2531 típusú rúdföldelőkhöz

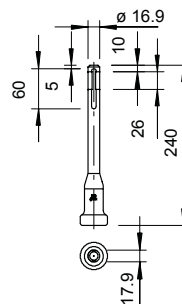


St

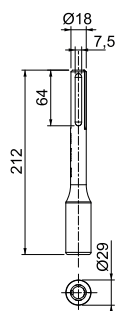
típus	földelő- rúd- hoz Ø mm	cso- m. darab	rendelési szám
2535 20	20	1	3043916
2535 25	25	1	3044912

- Hilti TE 52/42, TE 72/60, TE 92 típusokhoz
- ST, BP és OMEX földelőkhöz
- Edzett

Gépi verőfej 2535 típusú rúdföldelőkhöz



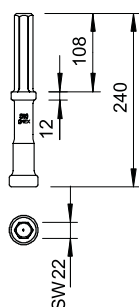
Gépi verőfej 2536 típusú rúdföldelőkhöz



típus	földelő- rúd- hoz Ø mm	csom. darab	rendelési szám
2536 20	20	1	3044904
2536 25	25	1	3044831

- ST, BP és OMEX földelőkhöz
- SDS-Max/TEY-befogással rendelkező gépekhez
- Hilti TE 50/ 54/ 55/ 56/ 60/ 70/ 74/ 75/ 76/ 80 típusokhoz
- Hilti TE 500/ 505/ 705/ 706 típusokhoz
- Edzett

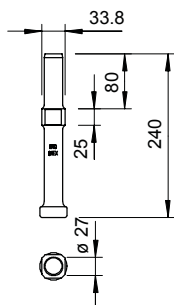
Gépi verőfej 2500 típusú rúdföldelőkhöz



típus	földelő- rúd- hoz Ø mm	csom. darab	rendelési szám
2500 20	20	1	3043207
2500 25	25	1	3043258

- Cobra BBM 47 SPA-Super, Tex11 és COBRA 248 típusokhoz
- ST, BP és OMEX földelőkhöz
- Edzett

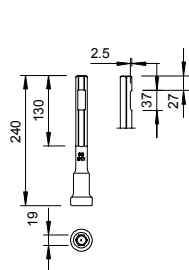
Gépi verőfej 2520 típusú rúdföldelőkhöz



típus	földelő- rúd- hoz Ø mm	csom. darab	rendelési szám
2520 20	20	1	3043703
2520 25	25	1	3043754

- Wacker BHF 25, BHF 30S, EHU 25/220 típusokhoz
- ST, BP és OMEX földelőkhöz
- Edzett

Gépi verőfej 2530 típusú rúdföldelőkhöz



típus	földelő- rúd- hoz Ø mm	csom. darab	rendelési szám
2530 20	20	1	3043401
2530 25	25	1	3043452

- Bosch USH 10, HSH 10 típusokhoz
- ST, BP és OMEX földelőkhöz
- Edzett

Földelésjavító

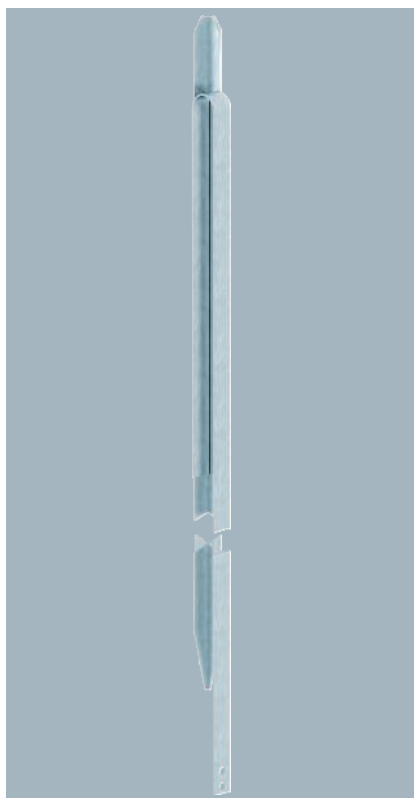
típus	méret	csom. darab	rendelési szám
OEC 25	25kg	1	5009200

- a földelő szétterjedési ellenállásának csökkentésére és stabilizálására
- duzzadó és porszerű speciális agyag
- az MSZ EN 62561-7 szerint bevizsgálva



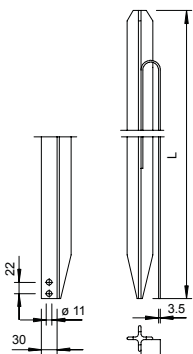
Keresztföldelő, szalagacél-zászlóval

St FT



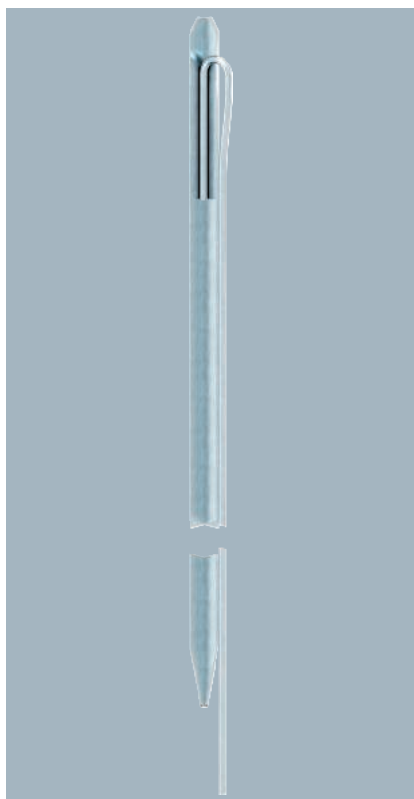
típus	hossz mm	csom. darab	rendelési szám
213 1500 M	1500	1	5003261
213 2000 M	2000	1	5003288
213 2500 M	2500	1	5003296
213 3000 M	3000	1	5003318

- Keresztföldelő, 50 x 50 x 3 mm, 2 m hosszú FL 30 x 3,5 szalaggal
- 2 x Ø 11 mm furat (a szalag végén)
- Földelő egyszerű és gyors létesítéséhez



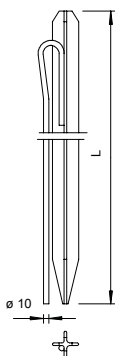
Keresztföldelő, acélhuzal-zászlóval

St FT



típus	hossz mm	csom. darab	rendelési szám
213 1500 F	1500	1	5003776
213 2000 F	2000	1	5003784

- Keresztföldelő, 50 x 50 x 3 mm, 2 m hosszú Rd 10 huzallal • Földelő egyszerű és gyors létesítéséhez

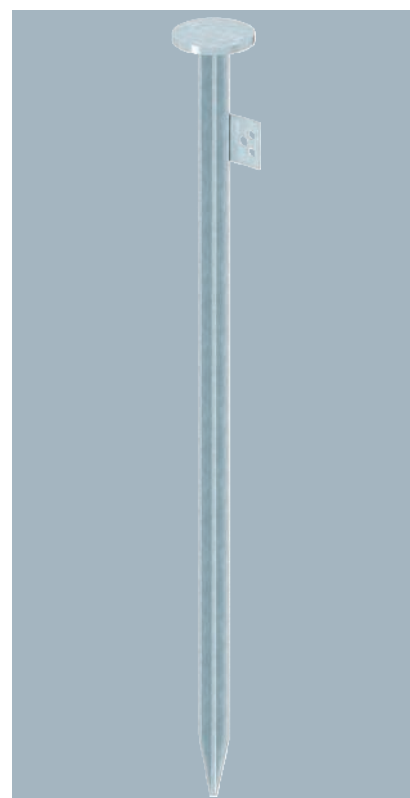
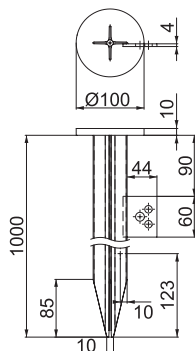


St FT

Keresztföldelő csatlakozófüllel/Kézvédelem

típus	hossz mm	csom. darab	rendelési szám
213 1000 DIN HS	1000	5	5003081

- Keresztföldelő 50 x 50 x 3 mm
- Kézvédelem Ø 100 mm
- Csatlakozófüllel
- 1 x Ø 13 mm furat
- 2 x Ø 11 mm furat
- Huzal csatlakoztatásához pl. 5001 DIN-FT sorozatjelű összekötő használható
- Földelő egyszerű és gyors létesítéséhez

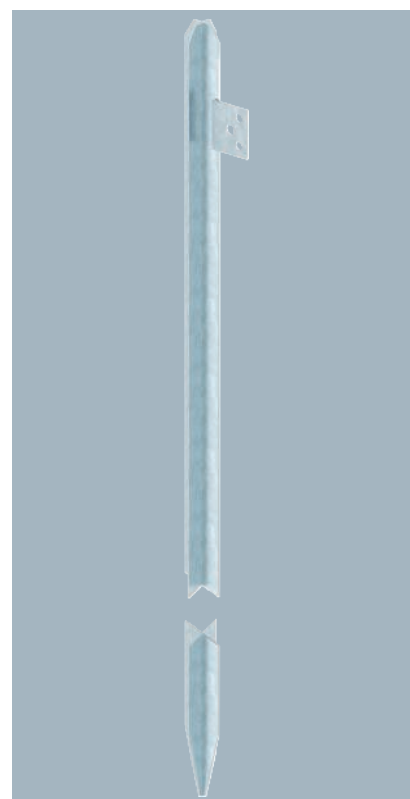
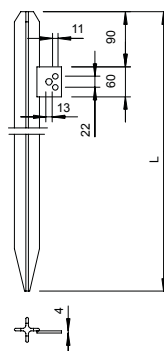


St FT

Keresztföldelő csatlakozófüllel

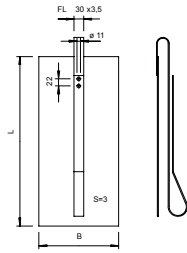
típus	hossz mm	csom. darab	rendelési szám
213 1000 DIN	1000	1	5003008
213 1500 DIN	1500	1	5003016
213 2000 DIN	2000	1	5003024
213 2500 DIN	2500	1	5003032
213 3000 DIN	3000	1	5003040

- Keresztföldelő, 50 x 50 x 3 mm
- Csatlakozófüllel
- 1 x Ø 13 mm furat
- 2 x Ø 11 mm furat
- Huzal csatlakoztatásához pl. 5001 DIN-FT sorozatjelű összekötő használható
- Földelő egyszerű és gyors létesítéséhez



Lemezöldelő

St FT



típus	Méret Sz x H x V mm	csom. darab	rendelési
			szám
1816 F-500X1000	500x1000x3	1	5009227
1816 F-1000X1000	1000x1000x3	1	5009235

- 3 m hosszú FL 30 x 3,5 szalaggal
- 2 x Ø 11 mm furat (a szalag végén)





Felfogó- és földelőrudak

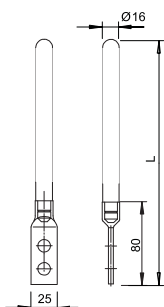


Felfogó- és földelőrudak

116

Felfogórúd/földelő-csatlakozórúd csatlakozófüllel

St FT

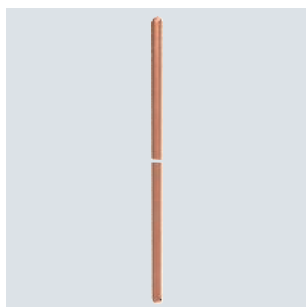


típus	névleges		csom. darab	rendelési szám
	hossz mm	méret Ø mm		
101 F1500	1500	16	1	5424151
101 F2000	2000	16	1	5424208

- 2 x Ø 12 mm csatlakozófurattal
- Egyik végén legömbölyített

Felfogórúd/földelő-csatlakozórúd, mindkét végén legömbölyített

Cu

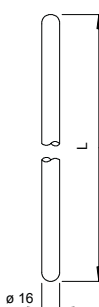
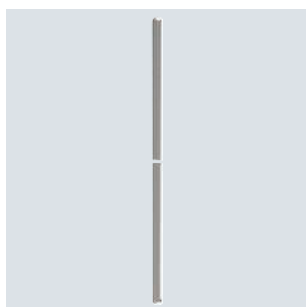


típus	névleges		csom. darab	rendelési szám
	hossz mm	méret Ø mm		
101 A-CU	1500	16	1	5400627

- Ø 16 mm tömör rúd
- Mindkét végén legömbölyített kialakítású

Felfogórúd/földelő-csatlakozórúd, mindkét végén legömbölyített

A4



típus	névleges		csom. darab	rendelési szám
	hossz mm	méret Ø mm		
200 V4A-1500	1500	16	1	5420504
200 V4A-2000	2000	16	1	5420539

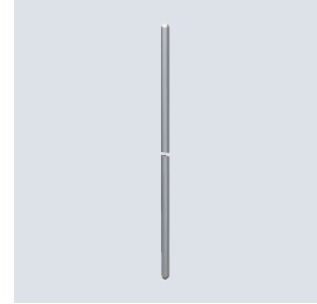
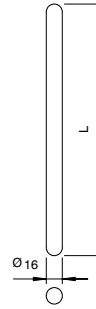
- Ø 16 mm tömör rúd
- Mindkét végén legömbölyített kialakítású

St FT

Felfogórúd/földelő-csatlakozórúd, mindkét végén legömblyített

típus	névleges		csom. darab	rendelési szám
	hossz mm	méret Ø mm		
101 A-1500	1500	16	1	5400155

- Ø 16 mm tömör rúd
- Mindkét végén legömblyített kialakítású
- Illeszkedik a FangFix rögzítőtalp-rendszerhez



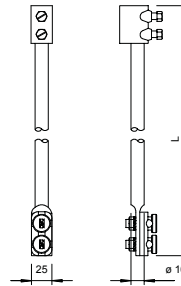
Földelő-csatlakozórudak

St FT

Földelő-csatlakozórúd vizsgáló-összekötővel és összekötővel

típus	illeszkedő méret mm	L méret mm	csom. darab	rendelési szám
204 KL-1500	Rd 8-10	1500	1	5430151

- 223 DIN sorozatjelű vizsgáló-összekötővel és 5002 DIN sorozatjelű összekötővel

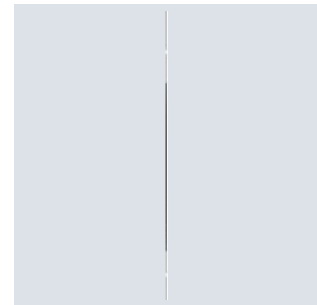


St F

Földelő-csatlakozórúd, elvékonyított, korrózióvédő szigeteléssel

típus	névleges		csom. darab	rendelési szám
	hossz mm	méret Ø mm		
204 KS-2000	2000	16/10	1	5430011
204 KS-2500	2500	16/10	1	5430062

- 16/10 mm-es átmérőjű földelő-csatlakozórúd
- Megerősített korrózióvédelem (PVC-bevonattal)

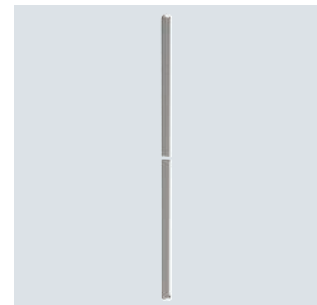
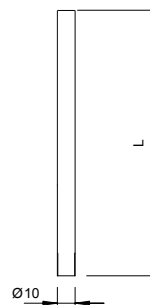


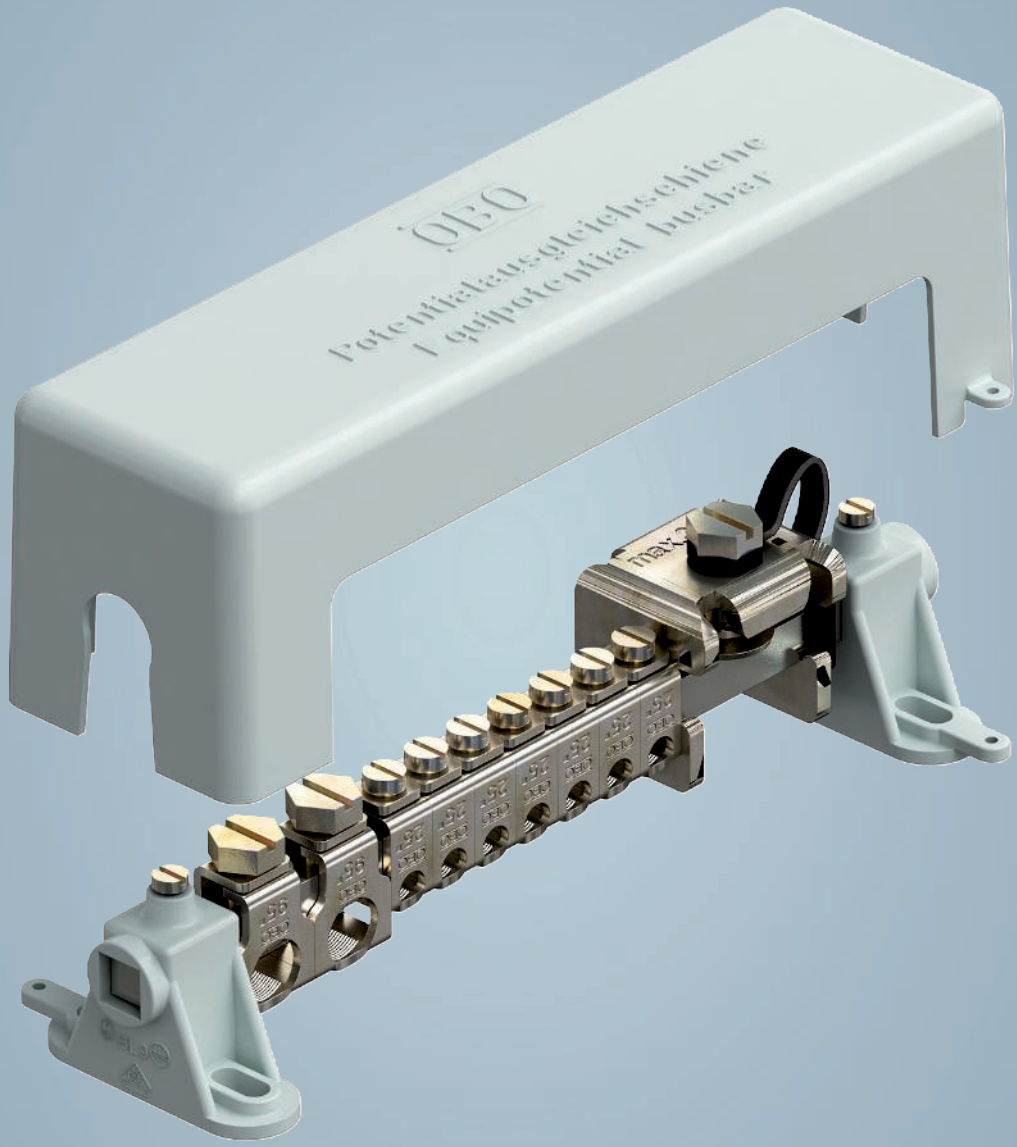
VA

Csatlakozó zászló/ földelő-csatlakozórúd rozsdamentes acélból (V4A)

típus	névleges méret mm	keresztmetszet mm ²	L méret mm	csom. darab	rendelési szám
AF RD 10 V4A	10	75	2000	5	5430720

- MSZ EN 62561-2 szerint
- Megfelel az MSZ EN 62305 szerinti követelményeknek
- RD 10-V4A talajban történő használathoz
- Az MSZ 18014 szabvány alapján talajba ágyazott alapotásföldelő kialakításához V4A alkalmazása javasolt





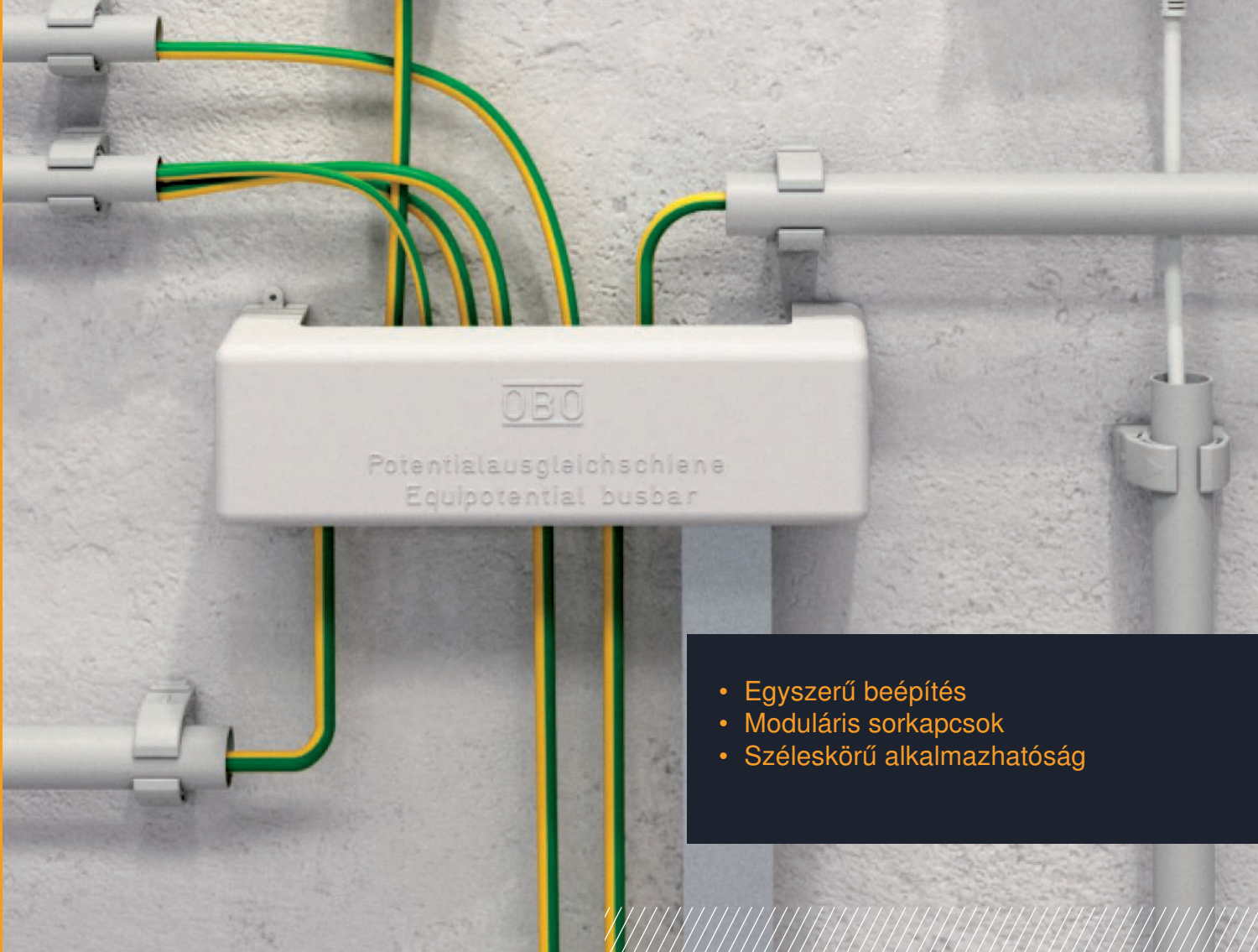
Potenciálkiegyenlítő-sínek



Potenciálkiegyenlítő-sínek

122

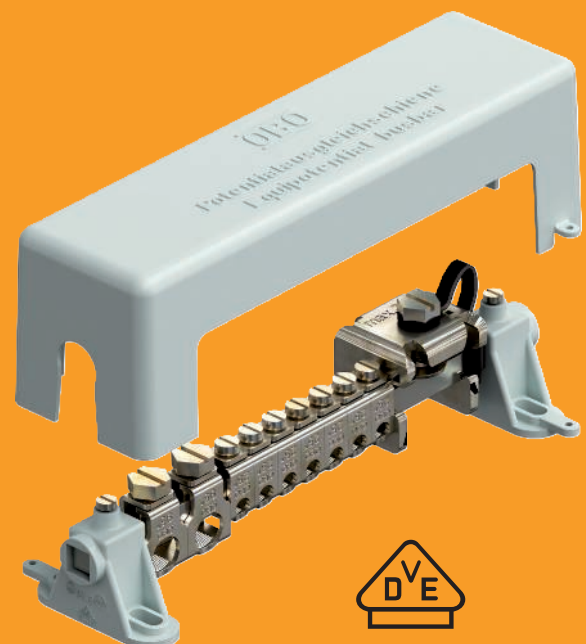




- Egyszerű beépítés
- Moduláris sorkapcsok
- Széleskörű alkalmazhatóság

Potenciálkiegyenlítő-sínek belső használatra

A belső potenciálkiegyenlítő sínek a VDE által vizsgált 1801 sorkapocs-rendszerként vagy beépítésre kész 1809 sínként műanyag vagy fém talplemezzel kaphatók. Az OBO Green 1809 újrahazsnoított anyagokból készülő termék. Az egyszerű 1809 és 1804 sínek falon kívüli és süllyesztett kivitelekben is léteznek. A potenciálkiegyenlítő sínek a védelmi és technikai potenciálkiegyenlítésre szolgálnak az MSZ HD 60364, illetve az MSZ EN 62305 szabványoknak megfelelően.



CuZn
37



Potenciálkiegyenlítő-sín beltérre, VDE által vizsgált

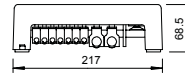
típus	szín	csom. darab	rendelési szám
1801 VDE	szürke	1	5015650

EPH-sín az MSZ HD 60364-4-41, az MSZ HD 60364-5-54 és az MSZ EN 62305 szerinti villámvédelmi potenciálkiegyenlítéshez

- MSZ EN 50164-1 szerint vizsgálva
- 10 x 10 mm nikkelezett sárgaréz kapocssínnel
- Galvánhorganyzott acél, nagy megbízhatóságú sorkapcsokkal
- Levehető fedél és sintartó bak szürke polisztirolból
- Plombálható / feliratozható levehető fedél
- Villámáram-szilárdság 100 kA (10/350)
- Húzókeygel csavarbiztosítással, kilazulás ellen (pl. ipari alkalmazásokhoz)

Csatlakozási lehetőségek:

- 7 x tömör vagy sodrott 2,5-25 mm²-es vezeték vagy max. 16 mm²-es sodrott vezeték (max. Ø 7 mm)
- 2 x tömör vagy sodrott 25-95 mm²-es vezeték vagy max. 70 mm²-es sodrott vezeték (max. Ø 13,5 mm)
- 1 x 30 x 3,5 mm-es szalag



CuZn
37

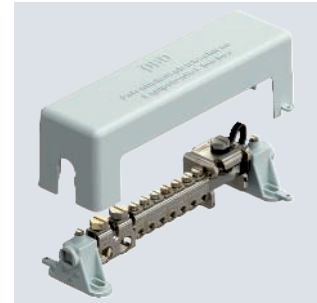
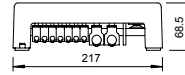
típus	szín	csom. darab	rendelési szám
1801 12x25 1x95	szürke	1	5015683

EPH-sín az MSZ HD 60364-4-41, az MSZ HD 60364-5-54 és az MSZ EN 62305 szerinti villámvédelmi potenciálkiegyenlítéshez

- MSZ EN 50164-1 szerint vizsgálva
- 10 x 10 mm nikkelezett sárgaréz kapocssínnel
- Galvánhorganyzott acél, nagy megbízhatóságú sorkapcsokkal
- Levehető fedél és sintartó bak szürke polisztirolból
- Plombálható / feliratozható levehető fedél
- Villámáram-szilárdság 100 kA (10/350)
- Húzókeygel csavarbiztosítással, kilazulás ellen (pl. ipari alkalmazásokhoz)

Csatlakozási lehetőségek:

- 7 x tömör vagy sodrott 2,5-25 mm²-es vezeték vagy max. 16 mm²-es sodrott vezeték (max. Ø 7 mm)
- 2 x tömör vagy sodrott 25-95 mm²-es vezeték vagy max. 70 mm²-es sodrott vezeték (max. Ø 13,5 mm)
- 1 x 30 x 3,5 mm-es szalag



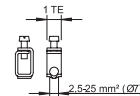
St G



Huzalkapocs 25 mm²-ig 1801 VDE potenciálkiegyenlítő-sínhez

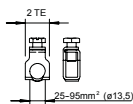
típus	Csatlakozási lehetőség	csom. darab	rendelési szám
1801 RK25	2,5-25 mm ²	10	5015758

- 2,5-25 mm² tömör vagy sodrott vezetékhez
- Max 16 mm² (max Ø 7 mm) extra hajlékony vezetékhez
- 1 egység szélességű
- Villámáram-szilárdság 100 kA (10/350)
- Acél, galvanikusan horganyzott
- Csavaros biztosítású húzókeygel kilazulás elleni védelemmel (pl. ipari alkalmazásoknál és robbanásveszélyes helyeken kötelező)



Huzalkapocs 25 mm²-től 1801 VDE potenciálkiegyenlítő-sínhez

St G
TEST TESTED

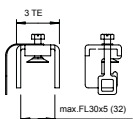
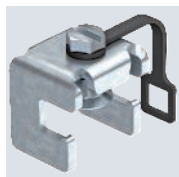


típus	Csatlakozási lehetőség	csom. darab	rendelési szám
1801 RK95	25-95 mm ²	10	5015766

- 25-95 mm² tömör vagy sodrott vezetékhez
- Max 70 mm² (max Ø 13,5 mm) extra hajlékony vezetékhez
- 2 egység széles
- Villámáram-szilárdság 100 kA (10/350)
- Acél, galvanikusan horganyzott
- Csavaros biztosítású húzógyűrűvel kilazulás elleni védelemmel (pl. ipari alkalmazásoknál és robbanásveszélyes helyeken kötelező)

Szalag-kapocs FL 30-ig, 1801 VDE potenciálkiegyenlítő-sínhez

St G
TEST TESTED

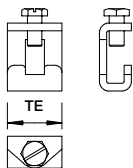


típus	Csatlakozási lehetőség	csom. darab	rendelési szám
1801 RK30	FL30x5	1	5015731

- Szalagvezetékhez FL 30-ig és 5 mm vastagságig
- Műanyag biztonsági hevederrel (elvesztés ellen)
- 3 osztásegység
- Villámáram-szilárdság 100 kA (10/350)
- Acél, galvánhorganyzott

Szalag-kapocs FL 30-tól, 1801 VDE potenciálkiegyenlítő-sínhez

St G
TEST TESTED

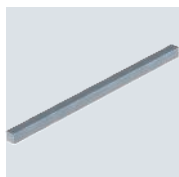


típus	Csatlakozási lehetőség	csom. darab	rendelési szám
1801 RK40	FL40x5	1	5015774

- Szalagvezetékhez FL 30 mérettől
- Szalagvezeték-csatlakozásonként mindig 2 kapocs szükséges
- Villámáram-szilárdság 100 kA (10/350)
- Acél, galvánhorganyzott

Kapocssín 1801 VDE potenciálkiegyenlítő-sínhez

CuZn 37

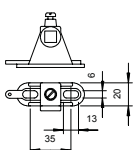


típus	hossz mm	csom. darab	rendelési szám
1801 KL1	212	1	5015723
1801 KL2	430	1	5015804
1801 KL3	645	1	5015812

- 10 x 10 mm sárgaréz, nikkelezett
- 1801/KL 1: 14 egység széles
- 1801/KL 2: 28 egység széles
- 1801/KL 3: 42 egység széles

Sínbak, 1801 VDE potenciálkiegyenlítő-sínhez

PS



típus	szín	csom. darab	rendelési szám
1801 SCH	szürke	10	5015715

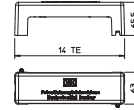
- 14 egységenként 2 sínbak szükséges
- 6 x 13 mm furattal

PS

Fedél 1801 VDE potenciálkiegyenlítő-sínhez

szín	csom. darab	rendelési szám
szürke	1	5015707

- 14 egységenként 1 burkolat szükséges
- Rögzítés a 1801/SCH típusú sínbakokra
- Plombálható



CuZn 37



Potenciálkiegyenlítő-sín, műanyag talplemezzel

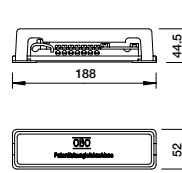
villám- áram- szilárdság	csom. darab	rendelési szám
1809 kA H/100	1	5015073

EPH-sín az MSZ HD 60364-4-41, az MSZ HD 60364-5-54 és az MSZ EN 62305 szerinti potenciálkiegyenlítéshez

- Levehető fedél és talplemez szürke polisztirolból
- Levehető fedél plombálható / feliratozható
- Nikkelezett sárgaréz kapocs sín
- Csavarok és huzalbilincs, galvanikusan horganyzott acélból
- Villámáram-szilárdság 100 kA (10/350)

Csatlakoztatási lehetőségek:

- 7 x tömör vagy sodrott max. 25 mm²-es vezeték vagy max. 16 mm²-es hajlékony vezeték
- 1 x Rd 8-10 huzal
- 1 x FL 30 szalagvezeték vagy Rd 8-10 huzal



CuZn 37



Potenciálkiegyenlítő-sín, fém talplemezzel

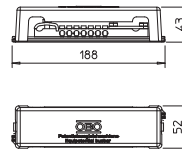
villám- áram- szilárdság	csom. darab	rendelési szám
1809 M kA H/100	1	5015081

Potenciálkiegyenlítő-sín fémlábbal az MSZ HD 60364-5-54 és az MSZ EN 62305 szerinti potenciálkiegyenlítéshez

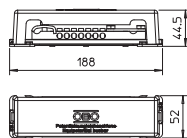
- Levehető fedél szürke polisztirolból
- Levehető fedél plombálható / feliratozható
- Szalaghorganyzott acél talplemez
- Nikkelezett sárgaréz kapocs sín
- Csavarok és huzalbilincs, galvanikusan horganyzott acélból
- Villámáram-szilárdság 100 kA (10/350)

Csatlakoztatási lehetőségek:

- 7 x tömör vagy sodrott max. 25 mm²-es vezeték vagy max. 16 mm²-es hajlékony vezeték
- 1 x Rd 8-10 huzal
- 1 x FL 30 szalagvezeték vagy Rd 8-10 huzal



Potenciálkiegyenlítő-sín (EPH) OBO Green



típus	villám- áram- szilárdság	csom.	rendelési szám
	kA	darab	
1809 NR	H/100	1	5015075

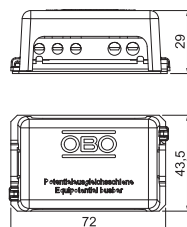
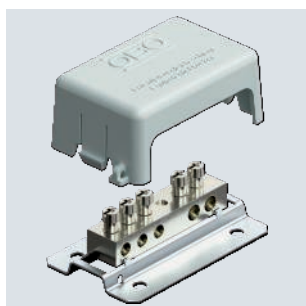
Az OBO Green potenciálkiegyenlítő-sín cellulózacetátból (CA) készül, az MSZ HD 60364 szerinti érintésvédelmi és az MSZ EN 62305 szerinti villámvédelmi potenciálkiegyenlítéshez. Alapanyaga a papíriparban is bevált anyag.

- Talplemez és fedél, CA, fehér
- Plombálható/feliratozható fedél
- Sárgaréz kapocslemez, nikkelezett
- Csavarok és alátétek galvánhorganyzott acélból
- Villámáramszilárdság 100 kA (10/350)

Csatlakozási lehetőségek:

- 7 tömör vagy sodrott vezeték max. 25 mm² -ig vagy max. 16 mm²-es hajlékony vezeték
- 1 huzal Rd 8-10
- 1 szalag FL 30-ig vagy huzal 8-10

Potenciálkiegyenlítő-sín, kis berendezésekhez



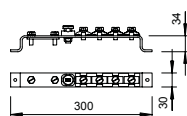
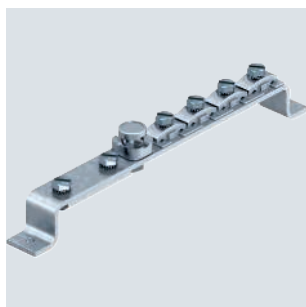
típus	szín	hossz mm	széles- ség mm	Ma- gas- ság mm	csom. darab	rendelési szám
1809 BG	szürke	72	43,5	29	1	5015502

- Polisztirol fedél, szürke
- Plombálható / feliratozható fedél
- Acél talplemez, szalaghorganyzott
- Kapocssín és csavarok nikkelezett sárgarézből

Csatlakozási lehetőségek:

- 3 x max. 6 mm²-es sodrott vezeték
- 2 x max. 16 mm²-es sodrott vezeték

Potenciálkiegyenlítő-sín, egyszerű kivitel



típus	csom.	rendelési szám
	darab	
1808	1	5015014

- Rögzítőbilincs galvánhorganyzott acélból
- Sorokapcsok és kapocssín sárgarézből, csavarok tűzihorganyzott acélból

Csatlakozási lehetőségek:

- 8 x max 25 mm²-es vezeték
- 1 x Rd 8-10 huzal
- 1 max FL 40 szalag

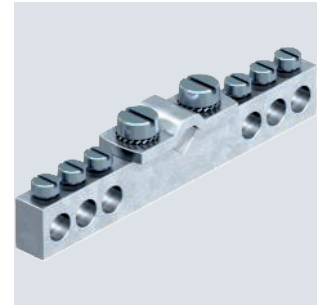
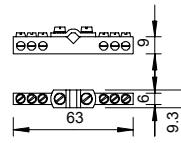


CuZn
37

Potenciálkiegyenlítő-sín, fürdőszobához

típus	csom. darab	rendelési szám
1804	5	5015553

- Átmenő vezetékbecsötésre is alkalmas
 - Kapocsléc nikkelezett sárgarézből
 - Csavarok és szorítókegyekek galvánhorganyzott acélból
- Csatlakozási lehetőségek:
- 6 x 1,5-10 mm²-es vezeték
 - 1 x 6-16 mm²-es vezeték



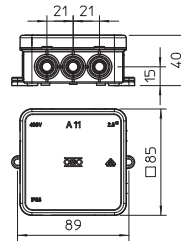
PE

Falon kívüli kötődoboz 1804-es potenciálkiegyenlítő-sínnel

típus	csom. darab	rendelési szám
1804 AP	10	5015557

- Beépített 1804-es potenciálkiegyenlítő-sínnel a leágazódobozban
- Leágazódoboz kikönnnyített bevezetőnyílásokkal és fedéllel

- Csatlakozási lehetőségek:
- 6 x 1,5-10 mm²-es vezeték
 - 1 x 6-16 mm²-es vezeték



CuZn
37

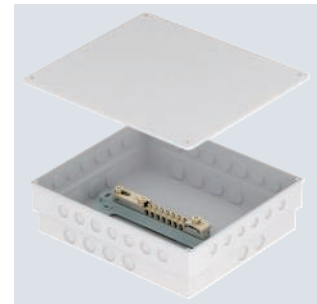
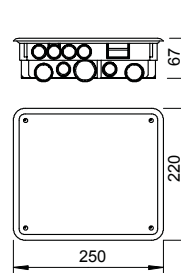
Süllyesztett kötődoboz, 1809-es potenciálkiegyenlítő-sínnel

PE

típus	csom. darab	rendelési szám
1809 UP	1	5015065

- Beépített 1809-es potenciálkiegyenlítő-sínnel (fedél nélkül) a vakolat alatti dobozban
- Vakolat alatti dobozban kikönnnyített bevezetőnyílásokkal és fedéllel

- Csatlakozási lehetőségek:
- 7 x max. 25 mm²-es vezeték
 - 1 x Rd 8-10 huzal
 - 1 max. FL 30 szalag vagy Rd 8-10 huzal



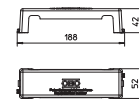
PS

Fedél, 1809-es potenciálkiegyenlítő-sínhez

PE

típus	szín	csom. darab	rendelési szám
1809 30 AH	szürke	1	5015200

- Tartalék fedél 1809-es sorozatjelű potenciálkiegyenlítő sínhez





Potenciálkiegyenlítő-sínek kültéri használatra

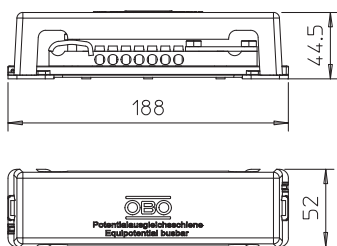
A 1809 A kültéri potenciálkiegyenlítő sín érintésvédelmi és villámvédelmi célú potenciálkiegyenlítésre szolgál az MSZ HD 60364 és MSZ EN 62305 szabványok alapján. A korrózióálló és UV-stabilizált anyagoknak köszönhetően kültéren, sőt agresszív környezetben is használható.

- UV-álló
- korrózióálló
- egyszerűen szerelhető
- plombálható
- feliratozott tető

A2



Potenciálkiegyenlítő-sín, kültérre



EPH-sín az MSZ HD 60364-4-41, az MSZ HD 60364-5-54 és az MSZ EN 62305 szerinti villámvédelmi potenciálkiegyenlítéshez

- polisztirol fedél és alaplemez
- szín: fekete, UV-álló
- csavarok és bilincs VA-ból
- alkalmas 50 kA (10/350) értékű villámáram vezetésére

Csatlakozási lehetőségek:

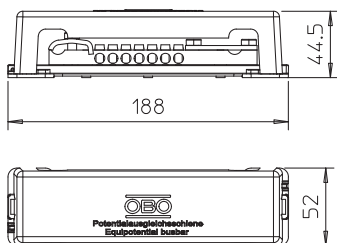
- 7 x tömör vagy sodrott 2,5-25 mm²-es vezeték vagy max. 16 mm²-es hajlékony vezeték
- 1 x Rd 8-10 huzal
- 1 max FL 30 szalag vagy Rd 8-10 huzal

típus	szín	villám- áram- szilárdság kA	csom. darab	rendelési szám
1809 A	fekete	IN/50	1	5015111

A2



Potenciálkiegyenlítő-sín kültérre, fém talppal



Potenciálkiegyenlítő-sínek az MSZ HD 60364, illetve az MSZ EN 62305 szerinti potenciálkiegyenlítéshez

- polisztirol fedélburkolat
- acél talp, horganyzott
- szín: fekete, UV-álló
- csavarok és bilincsek rozsdamentes acélból
- villámáram szilárdság: 100 kA (10/350)

Csatlakozási lehetőségek:

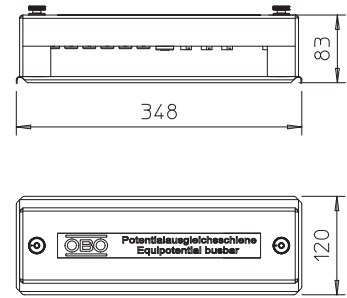
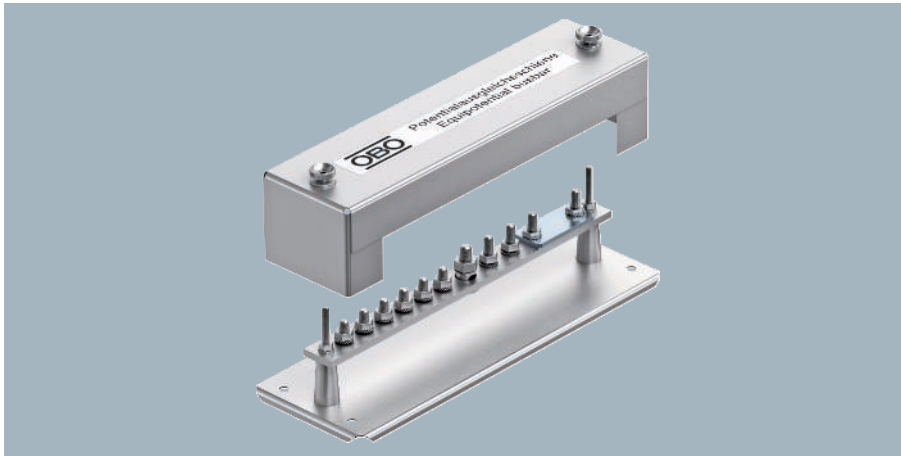
- 7 tömör vagy sodrott vezeték 25 mm²-ig vagy finoman sodort vezeték 16 mm²
- 1 x Rd 8-10 huzal
- 1 x szalag FL 30-ig vagy Rd 8-10 huzal

típus	szín	villám- áram- szilárdság kA	csom. darab	rendelési szám
1809 AM	fekete	H/100	1	5015105



Potenciálkiegyenlítő-sín, nehéz kivitel

St F



típus	csom. darab	rendelési szám
1810	1	5015057

- Horganyzott acél talplemez és csavarral rögzíthető fedél
- Levehető fedél plombálható / feliratozható
- Galvanikusan horganyzott acél kapocs sín
- Csavarok és huzalbilincs tűzhorganyzott, illetve galvanikusan horganyzott acélból

Csatlakoztatási lehetőségek:

- 6 x 6-16 mm²-es vezeték
- 1 x Rd 8-10 huzal
- 1 x szalag FL40-ig
- 2 x M8 kábelsaru



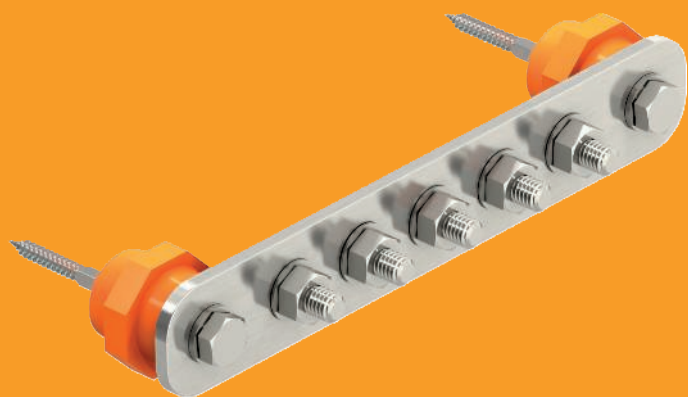


- Korrózióálló
- UV-stabilizált
- Gyors és egyszerű szerelés



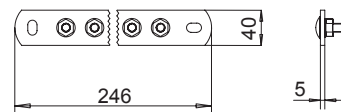
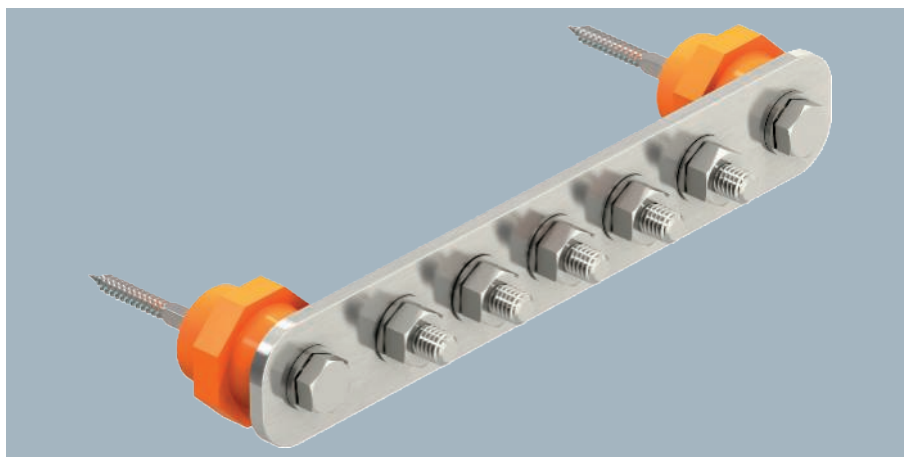
Potenciálkiegyenlítő-sínek ipari használatra

A BigBar 1802 és 1805 potenciálkiegyenlítő sínek a védelmi és technikai potenciálkiegyenlítésre szolgálnak az MSZ HD 60364, illetve az MSZ EN 62305 szabványsorozatoknak megfelelően ipari környezetben. A potenciálkiegyenlítő sínek a korrózióálló anyagok kombinációjának és az egyszerű beépítésnek köszönhetően kifejezetten ipari alkalmazásra szolgálnak. A rozsdamentes anyagai (V4A, 1.4571) a 1805-nek 11 mm-es furatokkal sokoldalú felhasználást tesznek lehetővé.



BigBar potenciálkiegyenlítő-sín ipari felhasználáshoz

A2



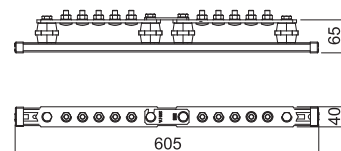
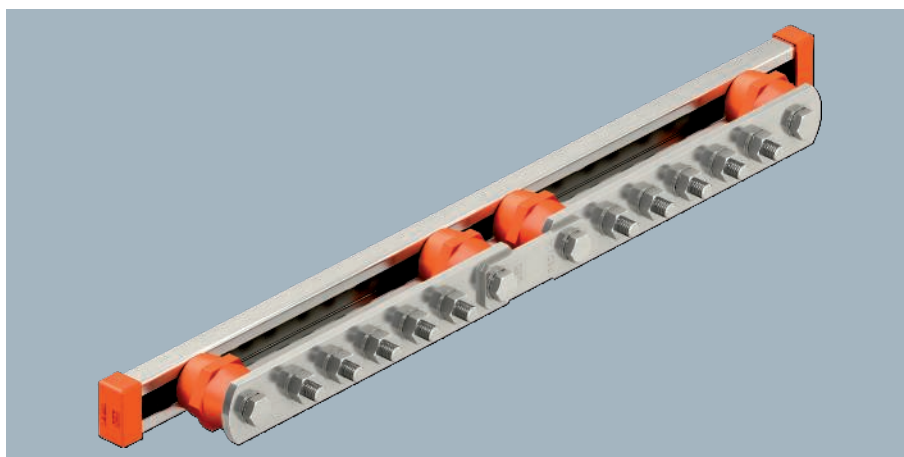
típus	Csatlakozások száma	szélesség mm	hossz mm	Magasság mm	csom. darab	rendelési szám
1802 5 VA	5	40	246	5	1	5015854
1802 10 VA	10	40	408,5	5	1	5015866

Fő potenciálkiegyenlítő sín érintés- és villámvédelmi potenciálkiegyenlítésre MSZ HD 60364, valamint az MSZ EN 62305 szerint

- szigetelő tartókkal
- a vezetékek M10-es kábelsarukkal történő bekötéséhez
- rozsdamentes acél (V2A) változatok, kültéri használatra
- dübellel és csavarokkal együtt szállítva, fali szereléshez
- rugós alátéttel (DIN 137) a csavar meglazulása ellen (pl. az iparban és robbanásveszélyes területeken követelmény)

Potenciálkiegyenlítő-sín a rugalmas fali szereléshez vizsgáló-összekötővel

A2



típus	Csatlakozások száma	szélesség mm	hossz mm	Magasság mm	csom. darab	rendelési szám
1802 DC 5+5 VA	10	40	605	85	1	5015876

Fő potenciálkiegyenlítő sín érintés- és villámvédelmi potenciálkiegyenlítésre MSZ HD 60364, valamint az MSZ EN 62305 szerint

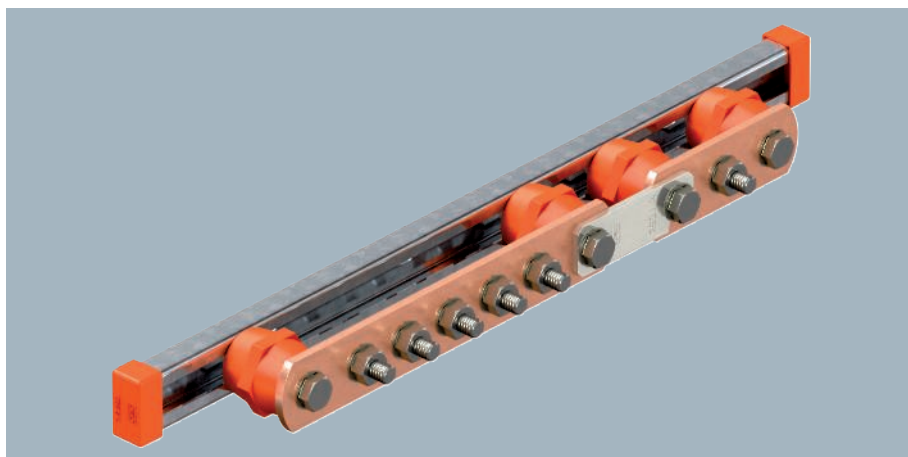
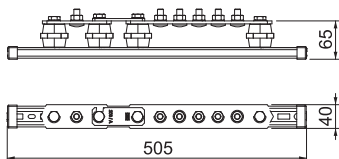
- szigetelő tartókkal
- a vezetékek M10-es kábelsarukkal történő bekötéséhez
- rozsdamentes acél (V2A) változatok, kültéri használatra
- dübellel és csavarokkal együtt szállítva, fali szereléshez
- rugós alátéttel (DIN 137) a csavar meglazulása ellen (pl. az iparban és robbanásveszélyes területeken követelmény)



Cu



Potenciálkiegyenlítő-sín a rugalmas fali szereléshez vizsgáló-összekötővel



Fő potenciálkiegyenlítő-sín érintés- és villámvédelmi potenciálkiegyenlítésre

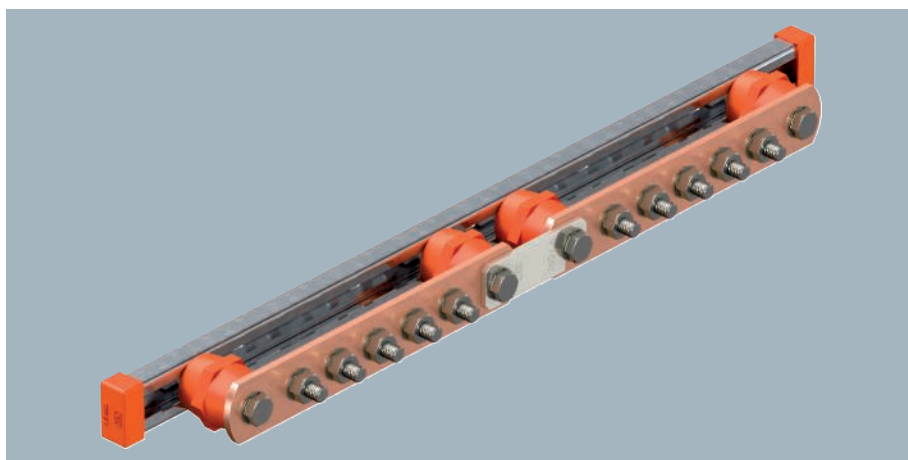
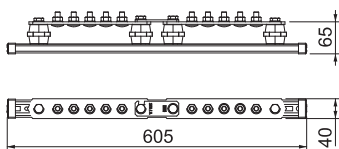
- Szigetelő tartókkal
- A vezetékek M10-es kábelsarukkal történő gyors és egyszerű bekötéséhez
- Dübellel és csavarokkal együtt szállítva, fali szereléshez
- Rugós alátéttel (DIN 137) a csavar meglazulása ellen (pl. az iparban és robbanásveszélyes területeken követelmény)

típus	Csatlakozások száma	szélesség mm	hossz mm	Magasság mm	csom. darab	rendelési szám
1802 DC 5+1 CU	6	40	505	85	1	5015870

Cu



Potenciálkiegyenlítő-sín a rugalmas fali szereléshez vizsgáló-összekötővel



Fő potenciálkiegyenlítő-sín érintés- és villámvédelmi potenciálkiegyenlítésre

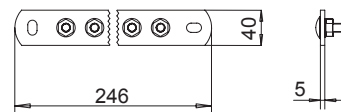
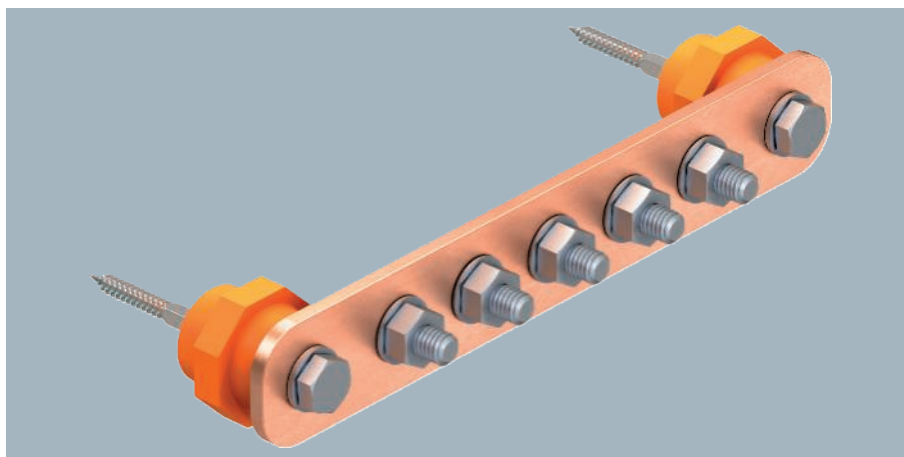
- Szigetelő tartókkal
- A vezetékek M10-es kábelsarukkal történő gyors és egyszerű bekötéséhez
- Dübellel és csavarokkal együtt szállítva, fali szereléshez
- Rugós alátéttel (DIN 137) a csavar meglazulása ellen (pl. az iparban és robbanásveszélyes területeken követelmény)

típus	Csatlakozások száma	szélesség mm	hossz mm	Magasság mm	csom. darab	rendelési szám
1802 DC 5+5 CU	10	40	605	85	1	5015874



BigBar potenciálkiegyenlítő-sín ipari felhasználáshoz

Cu



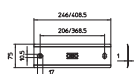
típus	Csatlakozások száma	szélesség mm	hossz mm	Magasság mm	csom. darab	rendelési szám
1802 5 CU	5	40	246	5	1	5015830
1802 6 CU	6	40	278,5	5	1	5015832
1802 8 CU	8	40	343,5	5	1	5015836
1802 10 CU	10	40	408,5	5	1	5015842
1802 12 CU	12	40	473,5	5	1	5015844
1802 14 CU	14	40	538,5	5	1	5015847
1802 20 CU	20	40	733,5	5	1	5015849

Fő potenciálkiegyenlítő-sín érintés- és villámvédelmi potenciálkiegyenlítésre

- Szigetelő tartókkal
- A vezetékek M10-es kábelsarukkal történő gyors és egyszerű bekötéséhez
- Dübellel és csavarokkal együtt szállítva, fali szereléshez
- Rugós alátéttel (DIN 137) a csavar meglazulása ellen (pl. az iparban és robbanásveszélyes területeken követelmény)

BigBar potenciálkiegyenlítő-sín fedél

A2

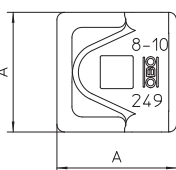
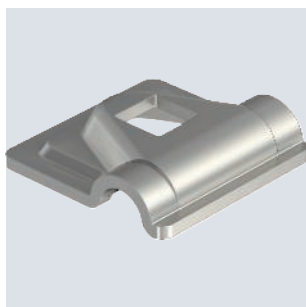


típus	Csatlakozások száma	csom. darab	rendelési szám
1802 AH 5	5	1	5015880
1802 AH 10	10	1	5015884

- Kompletten, a felszereléshez szükséges anyagokkal
- Feliratozható

Csatlakozókapocs Rd 8-10-hez

A2



típus	illeszkedő méret mm	A méret mm	csom. darab	rendelési szám
249 8-10 VA-OT	Rd 8-10	40	100	5311554

- Rd 8-10 huzalhoz
- M10-es csavarral rögzíthető

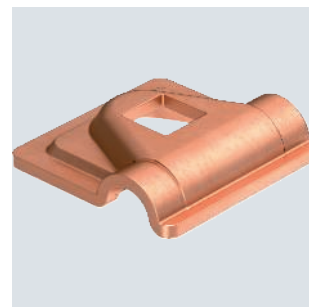
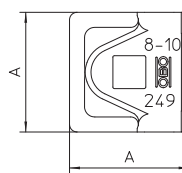


Cu

típus	illesz- kedő méret mm	A méret mm	csom. darab	rendelési szám
249 8-10 CU-OT	Rd 8-10	40	100	5311530

- Rd 8-10 huzalhoz
- M10-es csavarral rögzíthető

Csatlakozókapocs Rd 8-10-hez

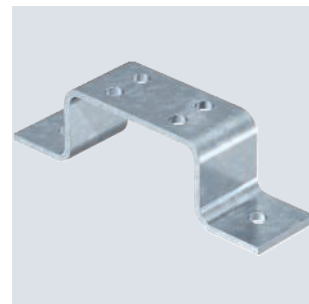
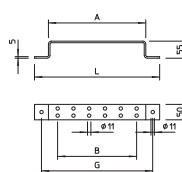


St FT

típus	L méret mm	A méret mm	B méret mm	G méret mm	csom. darab	rendelési szám
1805 2 FT	200	110	51	155	1	5016029
1805 4 FT	302	212	153	257	1	5016037
1805 6 FT	404	314	255	359	1	5016045

- 2 db Ø 11 mm rögzítőfurattal
- 1805 2: 4 csatlakozófurat
- 1805 4: 8 csatlakozófurat
- 1805 6: 12 csatlakozófurat

Potenciálkiegyenlítő-sín

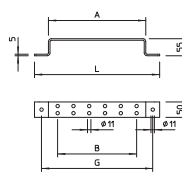


A4

típus	L méret mm	A méret mm	B méret mm	G méret mm	csom. darab	rendelési szám
1805 2 VA	200	110	51	155	1	5016096
1805 4 VA	302	212	153	257	1	5016118
1805 6 VA	404	314	255	359	1	5016126

- 2 db Ø 11 mm rögzítőfurattal
- 1805 2: 4 csatlakozófurat
- 1805 4: 8 csatlakozófurat
- 1805 6: 12 csatlakozófurat

Potenciálkiegyenlítő-sín

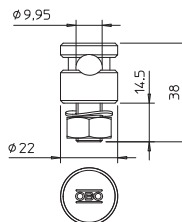


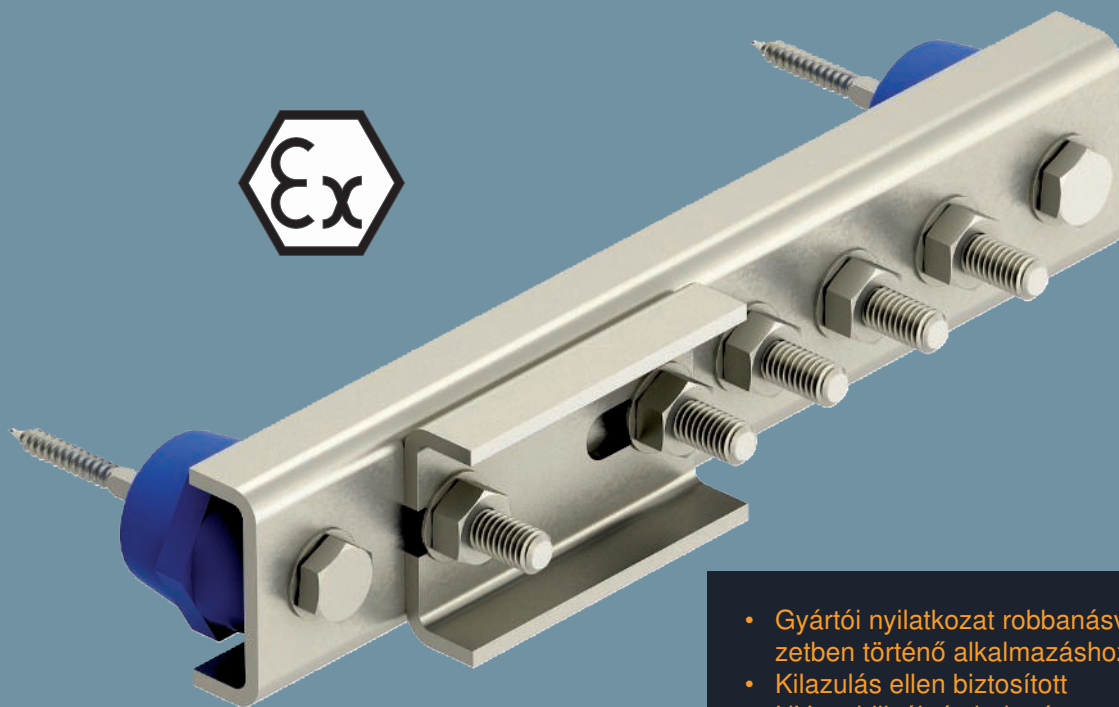
A2

típus	illesz- kedő méret mm	villám- áram- szilárdság kA	csom. darab	rendelési szám
5001 N-VA	Rd 8-10	N/50	10	5304176

- Fix-Kontakt összekötő-csavarral, anyával és fogazott alátéttel
- Acélból készült nyomóidommal
- Megfelel az MSZ EN 62305 követelményeinek

Összekötő Rd 8-10 huzalhoz





- Gyártói nyilatkozat robbanásveszélyes környezetben történő alkalmazáshoz
- Kilazulás ellen biztosított
- UV-stabilizált és halogénmentes szigetelő lábak
- Tömör és sodrott vezetékhez, szalagokhoz
- FT,- VA-, CU- és AL-vezetékekhez
- Korrózióálló

Potenciálkiegyenlítés Ex-környezethez

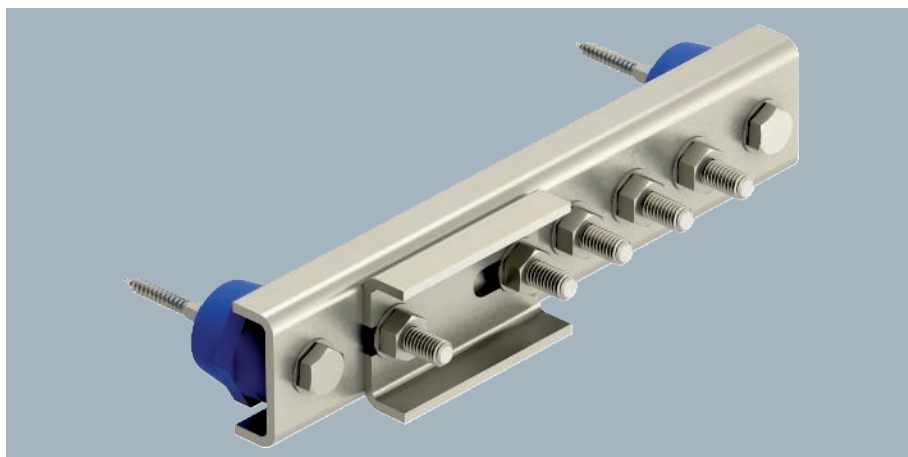
Robbanásveszélyes környezetben potenciálkiegyenlítésére szolgáló villámvédelmi szerkezeti elemek az MSZ IEC 60079-14 és az MSZ EN 62305 (IEC62305-3) szerinti beépítés keretein belül használhatók. Az MSZ EN 62305-2. melléklete szerint kilazulás ellen biztosítottak. A potenciálkiegyenlítő sínek az MSZ EN 62305-3 szerinti villámvédelmi potenciálkiegyenlítésre és az MSZ HD 60364 szerinti védelmi/funkcionális potenciálkiegyenlítésre szolgálnak. A Vario gyorsösszekötők és a nyomóvályús összekötők az MSZ EN 62305-3 és az MSZ

EN 62561-1 szerinti villámáram szilárdságú összekötők. A tartozékok a 2-es zóna (gázok, gőzök, köd) és a 22-es zóna (por) szerinti robbanásveszélyes területeken való használatra alkalmasak. Nem rendelkeznek saját potenciális gyújtóforrással, ezért nem értékelhetők a 2014/34/EU direktíva szerint. A 2014/34/EU európai irányelv szerinti jóváhagyás ezért jogilag nem lehetséges és robbanásvédelmi szempontból nem is szükséges.

A2



Potenciálkiegyenlítő sín EX 1/21, 2/22 zónákhoz



Gyűjtőszikramentes potenciálkiegyenlítéshez az MSZ HD 60364 és az MSZ EN 62305 alapján, az MSZ EN 60079-14 szerinti berendezésekben

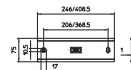
- Ex 1 és 2/ 21 és 22 térségekhez
- IIC robbanási csoportnak megfelelően bevizsgált
- Villámáram szilárdság H (100 kA) MSZ EN 62561-1 szerint
- UV-stabilizált és halogénmentes szigetelő tartóbak
- rugós alátéttel a csavarok kilazulásának megakadályozására az MSZ EN 62305 szerint
- kültéri és beltéri használathoz

típus	Csatlakozások száma	hossz mm	villámáram-szilárdság kA	csom. darab	rendelési szám
EX PAS 5	5	279	H/100	1	5015265
EX PAS 10	10	441	H/100	1	5015270

A2

BigBar potenciálkiegyenlítő-sín fedél

típus	Csatlakozások száma	csom. darab	rendelési szám
1802 AH 5	5	1	5015880
1802 AH 10	10	1	5015884



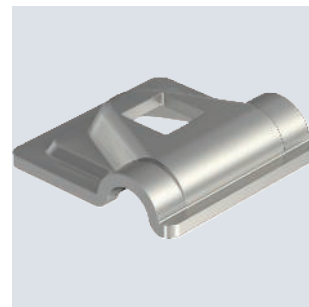
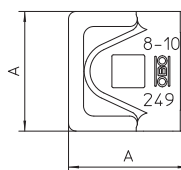
- Kompletten, a felszereléshez szükséges anyagokkal
- Feliratozható

A2

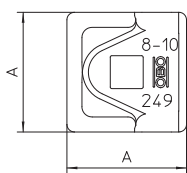
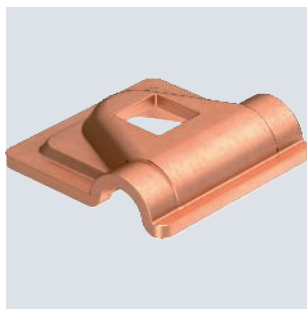
Csatlakozókapocs Rd 8-10-hez

típus	illeszkedő méret mm	A méret mm	csom. darab	rendelési szám
249 8-10 VA-OT	Rd 8-10	40	100	5311554

- Rd 8-10 huzalhoz
- M10-es csavarral rögzíthető



Csatlakozókapocs Rd 8-10-hez



típus	illeszkedő méret		csom. darab	rendelési szám
	A mm	A mm		
249 8-10 CU-OT	Rd 8-10	40	100	5311530

- Rd 8-10 huzalhoz
- M10-es csavarral rögzíthető





Földelőbilincsek és földelőkapcsok



Földelőbilincsek

142



Földelőkapcsok

146

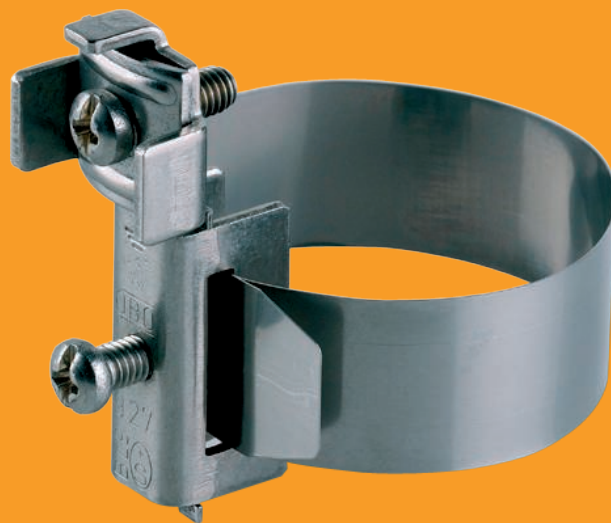




- Sokoldalú felhasználás
- Állítható hosszúság
- Többféle csőátmérőhöz

Szalagföldelő-bilincsek

A potenciálkiegyenlítésre vonatkozóan minden egyes rendszernek különböző környezeti és szabványkövetelményei vannak. A szakszerű potenciálkiegyenlítéshez különböző szerkezeteket kell alkalmazni. A potenciálkiegyenlítő sínek és bilincsek az installáció fontos részét képezik. A villámvédelmi potenciálkiegyenlítés keretein belül az MSZ EN 62561-1 követelményeit kell teljesíteni. Fém csővezetékek potenciálkiegyenlítéséhez általában az OBO 927-es szalagbilincséhez hasonló bilincseket alkalmaznak. A csőbilincsekkel szemben ezeknek számos előnyük van. A rozsdamentes szalagból készülő feszítő szalag többféle csőátmérőhöz és anyaghoz alkalmazható.

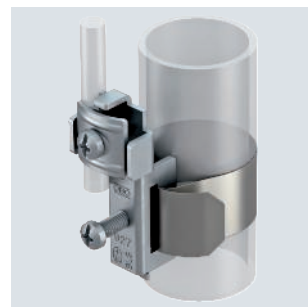


A2



típus	cső- \emptyset höz coll	L méret mm	cső- \emptyset höz mm	csom. darab	rendelési szám
927 1	3/8-11/2	200	17,2-48	10	5057515
927 2	3/8-4	395	17,2-114	10	5057523
927 4	3/8-6	555	17,2-165	10	5057558

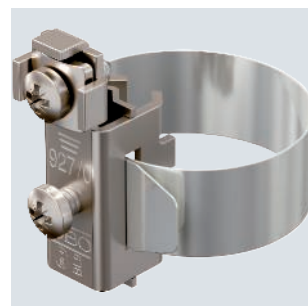
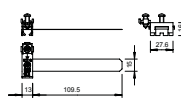
- \emptyset 3/8 - 6 coll méretű csövekhez
- Csatlakoztatási lehetőség: 2 x 2,5-25 mm² vezeték vagy 1 x Rd 8 huzal
- Bilincstest, csavarok és feszítőszalag rozsdamentes acélból (VA)



CuZn 37 N

típus	L méret mm	cső- \emptyset höz mm	csom. darab	rendelési szám
927 0	109,5	8-22	10	5057507

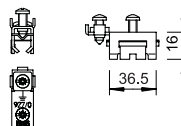
- \emptyset 8-22 mm csövekhez
- Csatlakoztatási lehetőség: 2 x 2,5-10 mm² vezeték
- Bilincstest és csavarok nikkelezett sárgarézből
- Feszítőszalag rozsdamentes acélból (VA)



A2

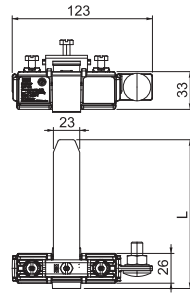
típus	csom. darab	rendelési szám
927 SCH-K-VA	20	5057930

- Csatlakozási lehetőség: 2 x 2,5-25 mm² vezeték vagy 1 x Rd 8 huzal





Szalagföldelő-bilincs, Ex-zónákban 1/21, 2/22



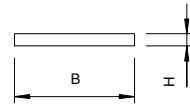
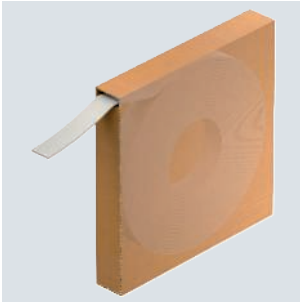
típus	cső- höz mm	L méret mm	villám- áram- szilárdság kA	csom. darab	rendelési szám
EX BES 28	6-28	215	H/100	1	5057630
EX BES 300	28-300	1170	H/100	1	5057640
EX BES 500	300-500	1800	H/100	1	5057645

Gyújtószikra-mentes potenciálkiegynelítéshez az MSZ EN 62305 és MSZ EN 60079-14 szabvány alapján.

- 6-500 mm közötti külső keresztmetszetű csövek bekötésére használhatók
- Robbanásveszélyes környezetben, 1, 2, 21 és 22 Ex-zónákban alkalmazható
- IIC robbanási csoport szerint bevizsgálva
- H villámáram-szilárdság (100 kA) az MSZ EN 62561-1 alapján
- UV-stabilizált és halogénmentes műanyag fedél
- A csavarok önlazulás ellen biztosítottak az MSZ EN 62305-3 2. melléklete alapján
- Belső és külső használatra egyaránt alkalmas

Szalag, szalagföldelő-bilincshez

A2



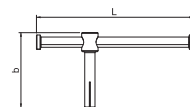
típus	B méret mm	H méret mm	csom. m	rendelési szám
927 BAND-VA	23	0,3	40	5057922

- 40 m hosszú tekercs
- Praktikus lecsévélő dobozban a szállításhoz és felhasználáshoz

Szerszám

Előfeszítő szerszám

A2



típus	L méret mm	b méret mm	csom. darab	rendelési szám
927 BES VSW 25	153	73	1	5057690

Szalagföldelő-bilincsek és földelőszalag csőbilincsek feszítéséhez.

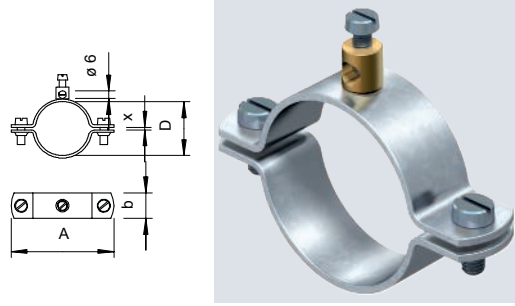


St G

típus	A méret mm	D befogási tartomány mm	X mér. mm	cső- \emptyset hőz coll	gyűjtő-karton darab	csom. darab	rendelési szám
925 1/4	48	11,5-13,5	2	1/4	300	25	5040035
925 3/8	52	15,2-17,2	2	3/8	300	25	5040051
925 1/2	56	19,3-21,3	2	1/2	300	25	5040078
925 3/4	62	24,9-26,9	2	3/4	250	25	5040094
925 1	70	31,7-33,7	2	1	250	25	5040116
925 1 1/4	81	40,4-42,4	2	1 1/4	300	25	5040132
925 1 1/2	88	46,3-48,3	2	1 1/2	240	20	5040159

- 1/4 - 1 1/2 coll méretű, illetve \emptyset 11,5-48,3 mm csövekhez, 2 db M6 x 16 hengerfejú csavarral (G)
- Szegecselt sárgaréz csatlakozókapocs, 1 db M5 x 12 hengerfejú csavarral
- Csatlakoztatási lehetőségek: 1 x max 16 mm² vezeték

925-ös sorozatjelű földelőbilincs

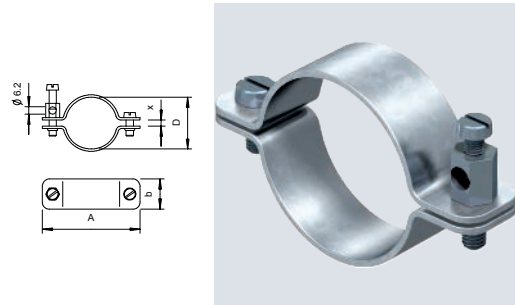


Cu N

típus	A méret mm	D befogási tartomány mm	X mér. mm	cső- \emptyset hőz coll	gyűjtő-karton darab	csom. darab	rendelési szám
942 11	44	8-11	3,5	1/8	420	10	5038014
942 15	50	13-15	3	1/4	320	10	5038030
942 18	52	16-18	2	3/8	200	10	5038057
942 22	55	19-22	3	1/2	180	10	5038073
942 28	63	24-28	3	3/4	180	10	5038081
942 35	71	30-35	5	1	120	10	5038111
942 43	81	39-43	5	1 1/4	100	10	5038138
942 49	86	44-49	5	1 1/2	100	10	5038154

- 1/8 - 1 1/2 coll méretű, illetve \emptyset 8-49 mm csövekhez
- Csatlakoztatási lehetőség: vezetékek 25 mm²-ig
- Csatlakozókapocssal és M6 x 16 nikkelezett sárgaréz hengeres fejű csavarral
- Bilincs-felső- és -alsórész nikkelezett vörösrézből

942-es sorozatjelű földelőbilincs

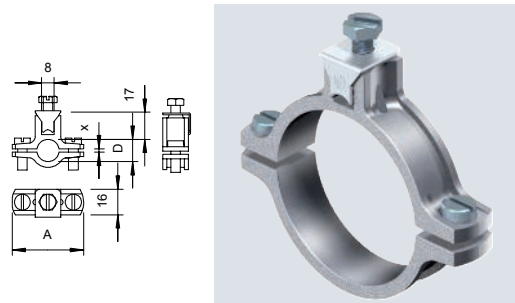


Zn G

típus	A méret mm	D befogási tartomány mm	X mér. mm	cső- \emptyset hőz coll	gyűjtő-karton darab	csom. darab	rendelési szám
950 Z 1/4	45	12-14	2	1/4	300	10	5050030
950 Z 3/8	50	15,5-17,5	2	3/8	180	10	5050057
950 Z 1/2	54	20-22,5	2,5	1/2	120	10	5050073
950 Z 3/4	61	25-28	3	3/4	120	10	5050081
950 Z 1	66	31,5-34,5	3	1	150	10	5050111
950 Z 1 1/4	78	40,5-43,5	3	1 1/4	160	10	5050138
950 Z 1 1/2	84	46,5-49,5	3	1 1/2	150	10	5050154
950 Z 1 3/4	88	51-54	3	1 3/4	100	10	5050170
950 Z 2	96	58,5-61,5	3	2	80	10	5050197

- \emptyset 1/4 - 2 coll csövekhez
- Csatlakoztatási lehetőség: 1 x max 35 mm² vezeték vagy max \emptyset 6 mm huzal
- Elveszítetlen nyomóléccel, 2 db M6 x 16 és 1 db M6 x 16 hengeres fejű galvánhorganyzott acél csavarral, bilincs-felső- és -alsórész cink-présöntvényből

950-es sorozatjelű földelőbilincs

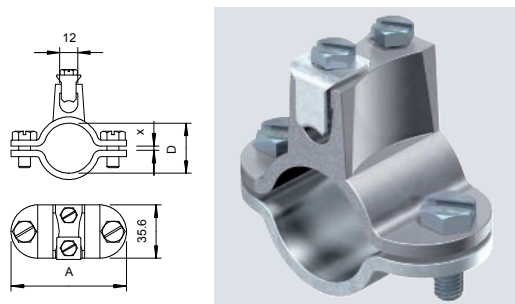


St FT

típus	A méret mm	D befogási tartomány mm	X mér. mm	cső- \emptyset hőz coll	gyűjtő-karton darab	csom. darab	rendelési szám
952 Z 1/2	65	18,5-21,5	3	1/2	50	5	5052076
952 Z 3/4	71	24-27	3	3/4	50	5	5052092
952 Z 1	77	30,5-33,5	3	1	50	5	5052114
952 Z 1 1/4	87	39,5-42,5	3	1 1/4	50	5	5052130
952 Z 1 1/2	94	45,5-48,5	3	1 1/2	20	5	5052157
952 Z 2	105	57-60	3	2	30	5	5052181

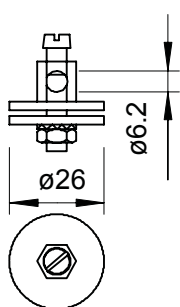
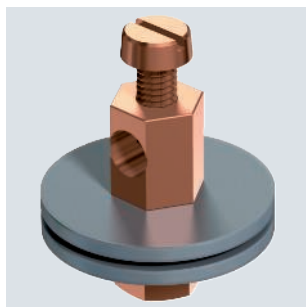
- 1/2 - 2 coll méretű, illetve \emptyset 11,5-60 mm csövekhez
- Csatlakoztatási lehetőség: 1 x 16-70 mm² vezeték vagy max Rd 10 huzal
- 2 db M6 x 16 hatlapfejű csavarral és 2 db M8 x 20 hatlapfejű tűzhorganyzott csavarral
- Bilincs-felső- és -alsórész cink-présöntvényből, tűzhorganyzott acél bilincs-alsórész

952-es sorozatjelű földelőbilincs



Földelőkapocs földelő-csatlakozófültre történő rögzítéshez

CuZn
37 G
CE

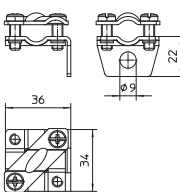


gyűjtő-karton darab		csom. darab	rendelési szám
típus	928	240	10 5040507

- Pl. fürdőkádaknál vagy pezsgőfürdő-kádaknál történő használathoz
- Csatlakozási lehetőség: 1 x max 16 mm² vezeték
- Kapocstest M6 menettel, 1 db M6 hatlapú anya, 1 db fogazott-alátét és 1 db M5 x 8 hengeres fejű csavar
- Vörösréz bevonatú sárgaréz kapocstest, anya és csavar
- Rozsdamentes acél fogazott-alátét; 2 db galvanikusan horganyzott acél alátét

951-es sorozatjelű földelőkapocs

A2

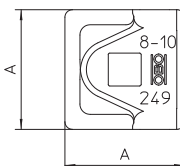
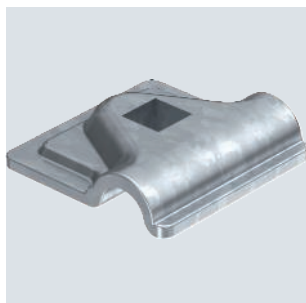


gyűjtő-karton darab		csom. darab	rendelési szám
típus	951	120	10 5051509

- Hossz- és keresztirányú vezetékfektetés lehetséges
- 1 db Ø 9 mm csatlakozófurattal
- 2 db M6 x 16 hengeres fejű csavarral

Csatlakozókapocs Rd 8-10-hez

St FT

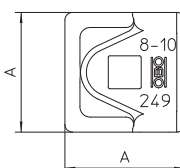
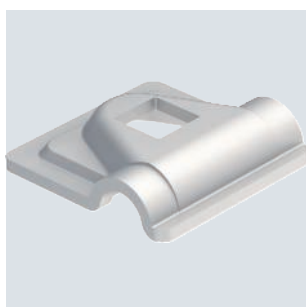


típus	illeszkedő A		csom. darab	rendelési szám
	méret mm	méret mm		
249 8-10 ST-OT	Rd 8-10	40	100	5311503

- Rd 8-10 huzalhoz
- M10-es csavarral rögzíthető

Csatlakozókapocs Rd 8-10-hez

Alu



típus	illeszkedő A		csom. darab	rendelési szám
	méret mm	méret mm		
249 8-10 ALU-OT	Rd 8-10	44	100	5311585

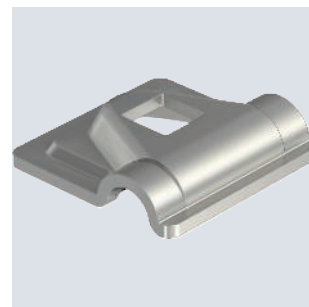
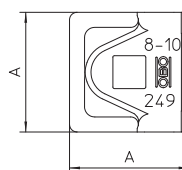
- RD 8-10 huzalhoz
- M10-es csavarral rögzíthető



A2

típus	illesz- kedő A		csom. darab	rendelési szám
	méret mm	méret mm		
249 8-10 VA-OT	Rd 8-10	40	100	5311554

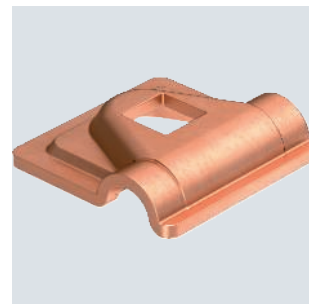
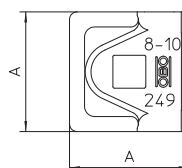
- Rd 8-10 huzalhoz
- M10-es csavarral rögzíthető



Cu

típus	illesz- kedő A		csom. darab	rendelési szám
	méret mm	méret mm		
249 8-10 CU-OT	Rd 8-10	40	100	5311530

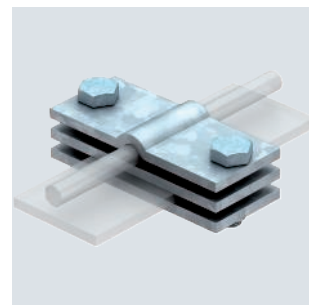
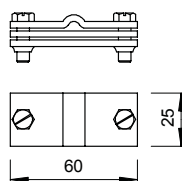
- Rd 8-10 huzalhoz
- M10-es csavarral rögzíthető



St FT

típus	gyűjtő- karton		csom. darab	rendelési szám
	darab	darab		
937 50	100		10	5043018

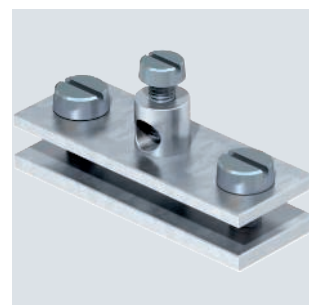
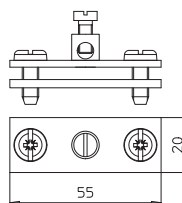
- Huzalok és szalagok csatlakoztatásához
- Csatlakoztatási lehetőség: max 50 mm² vezeték vagy Rd 8 huzal x max FL 40 szalag
- 2 db M6 x 20 hatlapfejű csavarral (F)



St G

típus	gyűjtő- karton		csom. darab	rendelési szám
	darab	darab		
939	150		25	5043107

- Vezeték és szalag összekötéséhez, 2 db M6 x 16 hengeres fejű csavarral
- Csatlakoztatási lehetőség: max 16 mm² x max FL 30
- Szegecselt sárgaréz csatlakozókapocs 1 db M5 x 12 hengeres fejű csavarral,

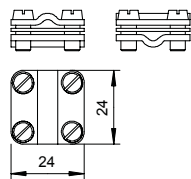
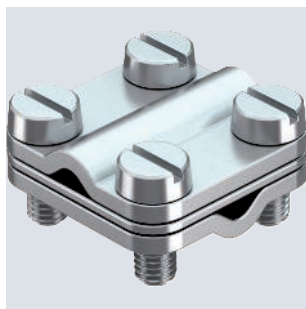


Földelőbilincs



Leágazó kapocs

CuZn 37 N



típus

470 4-16

csom. darab

50

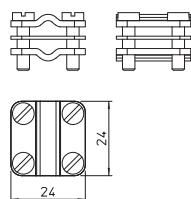
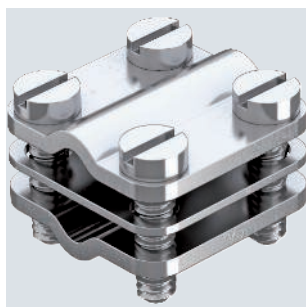
rendelési szám

5064015

- Illesztés: 4 - 16 mm² x 4 - 16 mm²
- 4 db M4 x 16-os hengeres fejű csavarral

Leágazó kapocs, párhuzamos

CuZn 37 N



típus

471 4-16 P

csom. darab

50

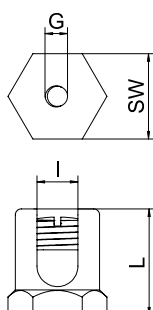
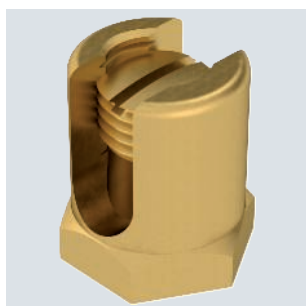
rendelési szám

5064017

- Illesztés: 4 - 16 mm² x 4 - 16 mm²
- 4 db M4 x 16-os hengeres fejű csavarral

Földelőcsavar

CuZn 37

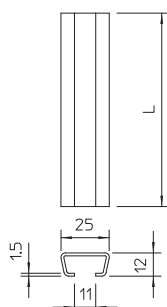


típus	L méret mm	l méret mm	kereszt- metszet mm ²	metrikus menet	csom. darab	rendelési szám
EKL 25 M6	22	8	50	6	50	6404006
EKL 35 M6	26	10	75	6	50	6404014

Földelőcsavar a potenciálkiegyenlítő-vezető kábel tartó-rendszerre történő rögzítéséhez. Alkalmos 4 - 50 mm² vezeték-keresztmetszethez.

Profilsín CL2512, 11 mm résméret, perforálás nélküli

St FS FT



típus	hossz mm	anyag- vastagság mm	csom. m	rendelési szám
CL2512UP2000FT	2000	1,5	2	1117025
CL2512UP2000FS	2000	1,5	2	1117033

Könnyű kivitelű C-profilsín kábelhelyezéshez, sorolható bilincshez vagy N-kivitelű kengyeles bilincshez. Kapcsolószekrényben történő szerelésnél is alkalmazható.







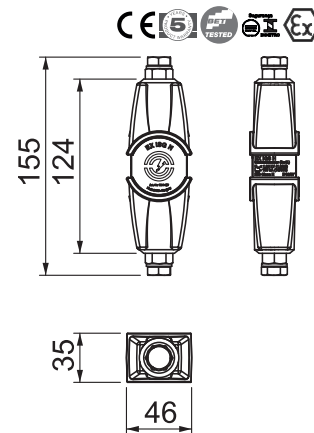
Összecsatoló-szikraközök



Összecsatoló-szikraközök

152

Összeesetoló-szikraköz - EX ISG H



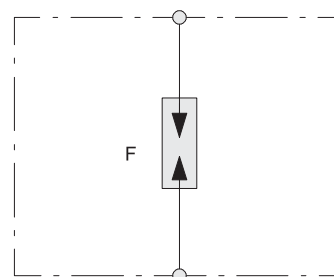
típus	csom. darab	rendelési szám
EX ISG H	1	5240030

- Összeesetoló-szikraköz az MSZ EN 62561-3 szerint
- Ex-minősítés ATEX alapján
- Jelölés MSZ EN 60079-0/-1 alapján: II 2 G Ex db IIC T6 Gb
- Jelölés MSZ EN 60079-0/-31 alapján: II 2 D Ex td IIIC T80 °C Db IP67
- Ex-minősítés IECEx alapján
- Jelölés MSZ EN 60079-0/-1 alapján: Ex db IIC T6 Gb
- Jelölés MSZ EN 60079-0/-31 alapján: Ex td IIIC T80 °C Db IP67
- Ex-minősítés INMETRO alapján
- Jelölés MSZ EN 60079-0/-1 alapján: Ex db IIC T6 Gb
- Jelölés MSZ EN 60079-31 alapján: Ex td IIIC T80 °C Db IP67

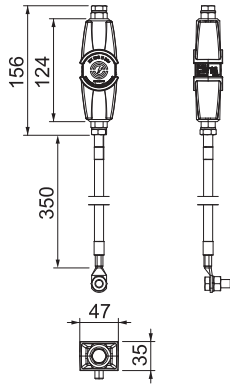
Alkalmazási terület: Robbanásveszélyes térségekben, szigetelő csőkarimák áthidalására, pl. katódos korrózióvédelem esetén

EX ISG H		
Csatlakozókábel hossza		0 m
Megszólalási feszültség	$U_{f,imp}$	1,25 kV
Méretezési feszültség, DC	U_{wDC}	354 V
Méretezési feszültség, AC	U_{wAC}	250 V
Megszólalási feszültség	U_{AS}	0,56 kV
Levezetőképesség (10/350)	I_{imp}	100 kA
Névlleges levezetőképesség (8/20)	I_n	100 kA
Villámáram-szilárdság		H/100 kA
Hőmérséklet-tartomány	ϑ	-20 - +60 °C

Kapcsolási rajz



Összecsatló-szikraköz EX ISG H, 1 vezetékkel



- Összecsatló-szikraköz az MSZ EN 62561-3 szerint
- Ex-minősítés ATEX alapján
- Jelölés MSZ EN 60079-0/-1 alapján: II 2 G Ex db IIC T6 Gb
- Jelölés MSZ EN 60079-0/-31 alapján: II 2 D Ex td IIIC T80 °C Db IP67
- Ex-minősítés IECEx alapján
- Jelölés MSZ EN 60079-0/-1 alapján: Ex db IIC T6 Gb
- Jelölés MSZ EN 60079-0/-31 alapján: Ex td IIIC T80 °C Db IP67
- Ex-minősítés INMETRO alapján
- Jelölés MSZ EN 60079-0/-1 alapján: Ex db IIC T6 Gb
- Jelölés MSZ EN 60079-31 alapján: Ex td IIIC T80 °C Db IP67

Alkalmazási terület: Robbanásveszélyes térségekben, szigetelő csőkarimák áthidalására, pl. katódos korrózióvédelem esetén

típus

EX ISG H 350

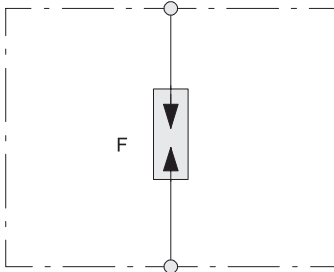
csom. darab

rendelési szám

1

5240031

Kapcsolási rajz

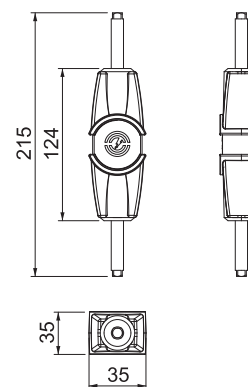


EX ISG H 350

Csatlakozókábel hossza		0,35 m
Megszólalási feszültség	$U_{r\text{imp}}$	1,25 kV
Méretezési feszültség, DC	$U_{w\text{DC}}$	354 V
Méretezési feszültség, AC	$U_{w\text{AC}}$	250 V
Megszólalási feszültség	U_{AS}	0,56 kV
Levezetőképesség (10/350)	I_{imp}	100 kA
Névleges levezetőképesség (8/20)	I_n	100 kA
Villámáram-szilárdság		H/100 kA
Hőmérséklet-tartomány	ϑ	-20 - +60 °C



Leválasztó szikraköz ISG N

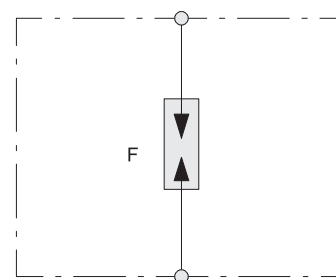


típus	csom. darab	rendelési szám
ISG N	1	5240089

- üzemszerűen elválasztott rendszerrészek villámvédelmi potenciálkiegyenlítéséhez
- alkalmazás az MSZ EN 62305 szerint
- korrózióálló rozsdamentes acél csavarokkal
- beltéri, kültéri és nedves helységekben történő szereléshez
- karbantartás igénye csekély, a tartós grafittechnológiának köszönhetően
- különösen alacsony névleges védelmi feszültség szint

ISG N		
Csatlakozókábel hossza		0 m
Megszólalási feszültség	$U_{f, imp}$	1,5 kV
Méretezési feszültség, DC	U_{wDC}	425 V
Méretezési feszültség, AC	U_{wAC}	300 V
Megszólalási feszültség	U_{AS}	640 kV
Levezetőképesség (10/350)	I_{imp}	50 kA
Névleges levezetőképesség (8/20)	I_n	100 kA
Villámáram-szilárdság		N/50 kA
Hőmérséklet-tartomány	ϑ	-20 - +80 °C

Kapcsolási rajz



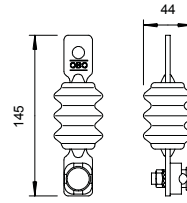
SG

Védőszikraköz

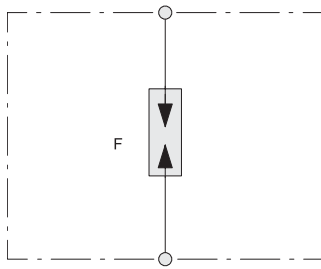
típus	védelmi szint kV	névleges levezető-képesség (8/20) kA	megszó-lalási feszültség kV	csom. darab	rendelési szám
482	< 10	25	10	1	5240050

Zárt szikraköz antennák, illetve kisfeszültségű csatlakozóvezeték tetőtartója és a villámvédelmi rendszer közötti veszélyes megközelítés elleni védekezéshez.

- IP54 védettség
- Előszerezelt 5001 típusú összekötővel, a Rd 8-10 huzal csatlakoztatásához



Kapcsolási rajz



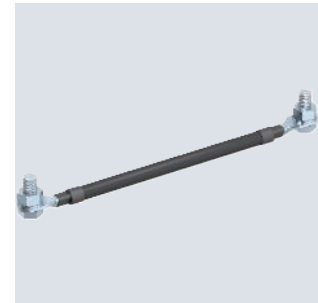
Tartozékok

Cu

Csatlakozókábel - AL EX ISG

típus	méret mm	csom. darab	rendelési szám
AL EX ISG 100	100	1	5240102
AL EX ISG 200	200	1	5240104
AL EX ISG 300	300	1	5240106

UV-álló csatlakozókábel (25 mm² réz) az EX ISG típusú OBO EX összecsatoló-szikraköz szigetelő csőkarimákra és elemekre történő felszereléséhez. Mindkét oldalon kábelsaruvál az M10-es csavarokhoz, az egyik oldalon M10-es csavarral, anyával és rugós alátéttel.

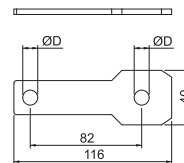


St FT

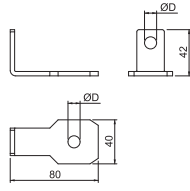
Csatlakozókengyel, AB EX ISG, egyenes

típus	Furat átmérő mm	kivitel	csom. darab	rendelési szám
AB EX ISG S M10	11	M10 csavarhoz	2	5240360
AB EX ISG S M12	14	M12 csavarhoz	2	5240362
AB EX ISG S M16	18	M16 csavarhoz	2	5240366
AB EX ISG S M20	22	M20 csavarhoz	2	5240370
AB EX ISG S M24	26	M24 csavarhoz	2	5240374

Csatlakozókengyel az EX ISG típusú OBO EX-összecsatoló-szikraköz szigetelő csőkarimákra és elemekre történő felszereléséhez.



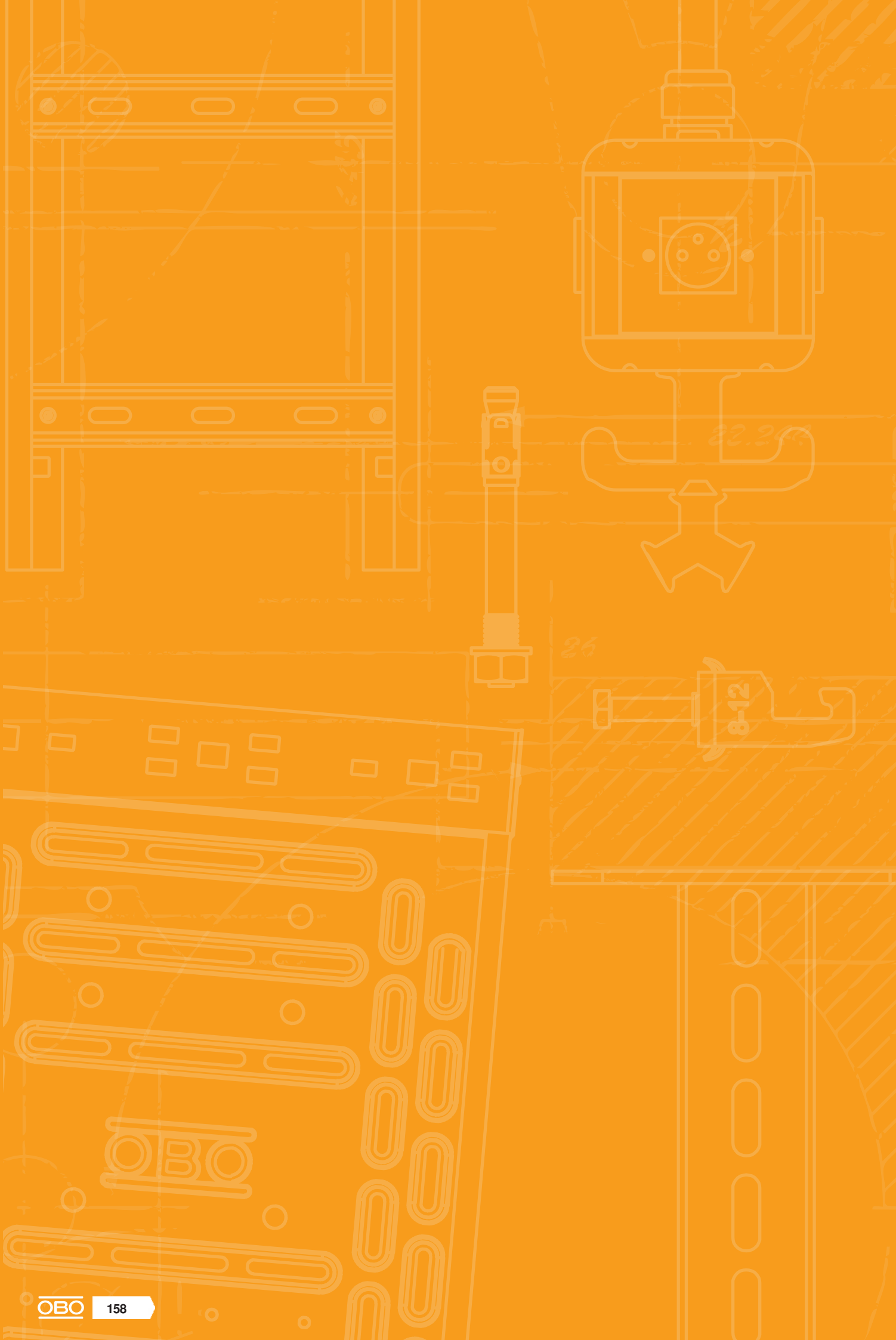
Csatlakozókengyel AB EX ISG, szögletes




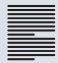
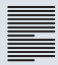
típus	Furat átmérő		csom. darab	rendelési szám
	mm	kivitel		
AB EX ISG SW M10	11	M10 csavarhoz	2	5240380
AB EX ISG SW M12	14	M12 csavarhoz	2	5240382
AB EX ISG SW M16	18	M16 csavarhoz	2	5240386
AB EX ISG SW M20	22	M20 csavarhoz	2	5240390
AB EX ISG SW M24	26	M24 csavarhoz	2	5240394

Csatlakozókengyel az EX ISG típusú OBO EX-összecsatoló-szikraköz szigetelő csőkarimákra és elemekre történő felszereléséhez.












































Jegyzékek

	Vizsgálati jel	160
	Piktogramok magyarázata	162
	Alfabetikus jegyzék	166
	Numerikus jegyzék	170
	Típusjegyzék	172







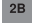







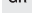
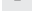









Vizsgálati jel

	American Bureau of Shipping, USA		Underwriters Laboratories Inc., USA + CSA, Kanada
	AENOR, Producto Certificado, Spanyolország		Oszták Elektrotechnikai Szövetség, Ausztria
	STOWARZYSZENIE ELEKTRYKÓW POLSKICH, Lengyelország		ISTITUTO ITALIANO DEL MARCHO DI QUALITÀ, Olaszország
	Villámárammal bevizsgálva		RINA 1861, Ship Classification, Certification and Services
	Villámárammal bevizsgálva, H osztályú (100kA)		Underwriters Laboratories Inc., USA
	CEBEC, Belgium		SEMKO An Inchcape Testing Services Company, Svédország
	Canadian Standards Association, Kanada		Szövetségi Erősáramú Felügyelet, Svájc
	DEMKO, Danmarks Elektriske Materielkontrol, Dánia		South African Bureau of Standards
	Német Építéstechnikai Intézet, Berlin, Németország		Lökési igénybevételre bevizsgálva, Szövetségi polgári védelmi hivatal, Németország
	Det Norske Veritas		Sähkötarkastuskeskus Elinspektionscentralen Electrical Inspectorate, Finnország
	ENEC Ausztria		Underwriters Laboratories Inc., USA
	ATEX tanúsítvány robbanásbiztos alkalmazásokhoz		Underwriters Laboratories Inc., USA
	ELEKTROTECHNICKÝ ZKUŠEBNÍ ÚSTAV, Cseh Köztársaság		Elektrotechnikai, elektronikai és számítástechnikai szakmai szövetség, Németország
	FIMKO, Finnország		Elektrotechnikai szövetség, bevizsgált biztonság
	Kutató és Anyagvizsgáló Intézet, Németország		5 év garancia
	Országos, GOST The State Committee for Standards		
	Vizsgálati jelek műszaki munkaeszközök számára, VDE Vizsgáló- és Tanúsító Intézet, Offenbach, Németország		
	halogénmentes; klór, fluor és bróm nélkül		
	INMETRO, Brasilien		
	KEMA-KEUR, Hollandia		
	Metrikus termékek jelölése		
	MAGYAR ELEKTROTECHNIKAI ELLENŐRZŐ INTÉZET Budapest, Magyarország		
	NEMKO, Norvégia		
	AFNOR Gütezeichen des französischen Normungsinstituts		





Piktogramok magyarázata






Felületek

	szalaghorganyzott
	szalaghorganyzott / műanyag bevonattal
	szalaghorganyzott Zink/Alumínium, Double Dip
	felületkezelés nélkül
	felületkezelés nélkül, utókezelt
	eloxált
	tűzi horganyzott
	galvanikusan horganyzott
	galvanikusan horganyzott/műanyaggal bevont
	galvanikusan horganyzott, sárgára kromátozott
	galvanikusan horganyzott, sárgára passzívált
	galvanikusan horganyzott, átlátszóra passzívált
	felületkezeléssel ellátott
	festett
	hegesztett alapozású
	tűzihorganyzott
	merítetten tűzihorganyzott 85µm
	vörösréz bevonattal
	nikkelezett
	Deltatone 500 eljárással horganyzott
	horganyzott, MAGNI 565
	cink-alumínium bevonat, Galfan
	cinklamellás bevonat






Megfelelőségi jel

	Communautés Européennes, az EK irányutatói szerinti megfelelési nyilatkozat
	RoHS konform



















Minőségi jel

	halogénmentes; klór, fluor és bróm nélkül
	lángálló 650°C
	lángálló 750°C
	lángálló 960°C
	UV álló




Specifikus termékszimbólumok

	átmérő 60 mm
	átmérő 68 mm
	T2 típusú túlfeszültség-védelmi eszköz az MSZ EN 61643-11 szerint
	LPZ 2/3 zónahatár
	Akusztikus jelzés

Alkalmazások

	Távjelzés
	Akusztikus jelzés
	Integrated Service Digital Network, ISDN-alkalmazások
	Digital Subscriber Line, DSL-alkalmazások
	Analóg telekommunikáció
	5. kategória: csavart érpár (twisted pair)
	Átvitel EIA/TIA szerint
	Mérő-, vezérlő- és szabályozóberendezések
	TV alkalmazások
	SAT-TV alkalmazások
	Multibase aljzat
	LifeControl
	Gyújtószikramentes készülék robbanásveszélyes környezetben történő alkalmazáshoz
	Átvitel ISO / IEC 11801 szerint
	Power over Ethernet
	230/400 V-os rendszer
	védelem: IP54
	védelem: IP65

Villámvédelmi fokozatok

	T2 típusú túlfeszültség-védelmi eszköz az MSZ EN 61643-11 szerint
	T1+T2 típusú túlfeszültség-védelmi eszköz az MSZ EN 61643-11 szerint
	T2 típusú túlfeszültség-védelmi eszköz az MSZ EN 61643-11 szerint

Villámvédelmi fokozatok

	T2+T3 típusú túlfeszültség-védelmi eszköz az MSZ EN 61643-11 szerint
	T2 típusú túlfeszültség-védelmi eszköz az MSZ EN 61643-11 szerint

Villámvédelmi zónák

	LPZ 0/1 zónahatár
	LPZ 0/2 zónahatár
	LPZ 0/3 zónahatár
	LPZ 1/2 zónahatár
	LPZ 1/3 zónahatár
	LPZ 2/3 zónahatár

BSS-Tűzálló tartószerkezetek és kábelezési módok

	Tűzvédelmileg bevizsgált rendszerek
	Kábelrögzítő menekülőút mennyezetére történő szereléshez
	OBO Grip falı fektetési mód
	OBO Grip mennyezeti fektetési mód
	Funkciótartó kábelrögzítő mennyezetre szerelésnél

BSS-Dübel

	tűzálló acéldübel
	Tűzálló horgonycsavar

BSS-Tűzállósági osztály

	Tűzállósági osztály E30
	Funkciótartási osztály E90

Kengyeles bilincsek - kivitel

	Kengyeles bilincs 11-12 mm résszélességű C-profil sínhez
	Kengyeles bilincs, 16-17 mm résszélességű, C-profil sínhez
	Kengyeles bilincs, 18-22 mm résszélességű, C-profil sínhez

Átmérő

	átmérő 60 mm
	átmérő 68 mm

Átmérő

	átmérő 70 mm
	átmérő 74 mm

Bevezetések

	4 kábelbevezető
	6 kábelbevezető
	7 kábelbevezető
	8 kábelbevezető
	9 kábelbevezető
	10 kábelbevezető
	12 kábelbevezető
	10 kábelbevezető ECO
	12 kábelbevezető ECO
	14 kábelbevezető ECO
	16 kábelbevezető
	18 kábelbevezető ECO
	24 kábelbevezető

Tömszelencék/menetek

	metrikus menet
	menet Pg

Bevezetések mérete

	bevezetés M20
	bevezetés M25
	bevezetés M32
	bevezetés M40

KTS-oldalmagasság

	kábeltálca, 35 mm oldalmagasságú
	kábeltálca, 60 mm oldalmagasságú
	kábeltálca, 85 mm oldalmagasságú
	rácsos kábeltálca, 35 mm oldalmagasságú
	rácsos kábeltálca, 55 mm oldalmagasságú

Anyagok

	Lapocacél
	L-profil
	U-acél

Piktogramok magyarázata




Anyagok

	Csőanyag
-----------------------------------------------------------------------------------	----------







Névleges keresztmetszet

	névleges keresztmetszet 1,5 mm ²
	névleges keresztmetszet 1,5-2,5 mm ²
	névleges keresztmetszet 2,5 mm ²
	névleges keresztmetszet 2,5-4 mm ²
	névleges keresztmetszet 4 mm ²
	névleges keresztmetszet 4-6 mm ²
	névleges keresztmetszet 6 mm ²
	névleges keresztmetszet 10 mm ²
	névleges keresztmetszet 16 mm ²







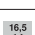




Névleges feszültség

	Nennspannung 400 V
	névleges feszültség 500 V
	névleges feszültség 660 V

Pólusok száma

	3-pólusú
	5-pólusú
	7-pólusú
	8-pólusú
	10-pólusú
	12-pólusú





Résszélességek

	résszélesség 7,5 mm
	résszélesség 11 mm
	résszélesség 11-12 mm
	résszélesség 12 mm
	résszélesség 15 mm
	résszélesség 16 mm
	résszélesség 16,5 mm
	résszélesség 16-17 mm
	résszélesség 17 mm
	résszélesség 18 mm
	résszélesség 22 mm



Résszélességek

	résszélesség 35 mm
-----------------------------------------------------------------------------------	--------------------











Csavarfejek

	hasítottfejű csavar
	torx csavar
	kereszt- és hasítottfejű csavar (Philips)
	kereszthorony (Pozidrive)



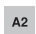



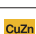



Belövő készülékek

	csapbelövő készülék
	gáznyomással működő szögbelövő készülék



Védelmi szint

	védettség: IP20
	védettség: IP30
	védettség: IP31
	védettség: IP44
	védettség: IP54
	védettség: IP55
	védettség: IP65
	védettség: IP66
	védettség: IP67
	védettség: IP68

Fémanyagok

	alumínium
	Alumínium/acél
	rozsdamentes acél
	rozsdamentes acél
	rozsdamentes acél
	vörösréz
	sárgaréz
	acél
	temperöntvény
	cink présöntvény

Műanyagok

	akrilnitril-butadién-sztirol
	Duroplaszt, aminoplaszt, 131.5

Műanyagok

MF	duropaszt, melamingyanta, 150
EVA	Etilénvinilacetát
FA	Szálerősítésű tömítőanyag, DIN 28091
GFK	Üvegszál-erősítésű műanyag
NBR SBR	Kaucsuk-keverék
NBR	nitril-kaucsuk
PETR	Vazelin
PA	poliamid
PA/ GF	poliamid, üvegszállal erősített
PBPT	polibutilén-tereftalát
PC	polikarbonát
PE	Polietilén
PP	polipropilén
PP/ GF	Polipropilén, üvegszállal erősített
PS	polisztirol
PVC	polivinil-klorid
ZELL PC	Cell - polietilén

Betűrendes termékmutató

1

1809-es potenciálkiegyenlítő sínek vakolat alatti; 127 szereléshez

9

925-ös sorozatjelű földelőbilincs; 145
942-es sorozatjelű földelőbilincs; 145
950-es sorozatjelű földelőbilincs; 145
951-es sorozatjelű földelőkapocs; 146
952-es sorozatjelű földelőbilincs; 145

A

Alátét 177-es sorozatjelű vezeték tartóhoz; 44
Alumínium sodrony, 50 mm²; 30
Alumíniumhuzal; 28-29

Á

Áthidaló sodrony; 72
Áthidaló szalag; 73
Átlós kapocs; 86-87
Átlós kapocs menetes csappal; 87

A

Azonosító számtábla; 77-78

B

Becsavarható dübel M6-menettel; 99
Becsavarható dübel M8-menettel; 300
BigBar potenciálkiegyenlítő-sín ipari felhasználáshoz; 132-134
BigBar potenciálkiegyenlítő-sín ipari felhasználáshoz; 132
Bilincs 16 mm átmérőjű felfogó- és földelőrudakhoz; 42
Bilincs Rd 8-10 huzalhoz; 39-40, 42-43
Bilincs Rd 8-10 huzalhoz; 39-40, 42-43
Bilincstest szalagföldelő-bilincshez; 143

C

Csatlakozó- és áthidalóelem; 68
Csatlakozó- és végelem; 51-52
Csatlakozó- és végelem, DIN-kivitel; 51
Csatlakozó- és végelem, összekötő-csavarral; 51-52
Csatlakozó zászló/földelő rúd rozsdamentes acélból; 119
Csatlakozóbilincs; 77, 85-86
Csatlakozóbilincs rúdföldelőre, Rd 8-10 huzal; 85 csatlakoztatásához
Csatlakozóbilincs rúdföldelőre, szalag; 85 csatlakoztatásához
Csatlakozóbilincs rúdföldelőre, univerzális; 85-86
Csatlakozóbilincs rúdföldelőre, huzal; 86 csatlakoztatásához
Csatlakozóelem; 68-69
Csatlakozóelem kettős bilincsel; 69
Csatlakozókábel - AL EX ISG; 155
Csatlakozókapcsok acélok megerősítésére; 87-88
Csatlakozókapocs; 65-68, 72, 88, 146-147
Csatlakozókapocs betonacéllokhoz; 88
Csatlakozókapocs huzalokhoz; 88
Csatlakozókapocs Rd 8-10-hez; 65-66, 146-147
Csatlakozókengyel AB EX ISG, szögletes; 156
Csatlakozókengyel, AB EX ISG, egyenes; 155
Csavarmentes vezeték tartó Rd 8 mm huzalhoz; 35 megnövelt kiemeléssel, Ø 5 mm átmenő furat
Csavarmentes vezeték tartó Rd 8 mm huzalhoz, Ø 5; 34 mm átmenő furat
Csavarmentes vezeték tartó Rd 8 mm huzalhoz, Ø 7; 34 mm átmenő furat
Csavarmentes vezeték tartó Rd 8 mm; 34 huzalhoz, facsavarral és tiplivel

Csőbilincs; 73

D

Dilatáció áthidalás; 91
Dilatációs elem; 72
Dilatációs szalag földelőrendszerekhez; 91
DIN keresztösszekötő huzalokhoz és szalagokhoz; 58

E

Egyengetővas; 100
Ellenőrző ajtó; 98
Előfeszítő szerszám; 144
Ereszcatorna-ejtőcső bilincs; 69-71
Ereszcatorna-ejtőcső bilincs, 60-130 mm; 71
Ereszcatorna-ejtőcső bilincs, Rd 8-10 mm huzal; 70-71 ejtőcső mögötti rögzítéséhez
Ereszcatorna-kapocs 15-22 mm peremvastagsághoz; 63
Ereszcatorna-kapocs 15-25 mm peremvastagsághoz; 63-65
Ereszcatorna-kapocs 15-25 mm peremvastagsághoz; 65 kettősfémből

É

Érvéghüvely alumínium sodronyhoz; 32

F

Falon kívüli kötődoboz 1804-es potenciálkiegyenlítő-; 127 sínnel
Fedél 1801 VDE potenciálkiegyenlítő-sínhez; 125
Fedél BigBar potenciálkiegyenlítő-sínhez; 134, 137
Fedél, 1809-es potenciálkiegyenlítő-sínhez; 127
Felfogórúd/földelő-csatlakozórúd csatlakozófüllel; 118
Felfogórúd/földelő-csatlakozórúd, mindkét végén; 118-119 legömbölyített
Földelésjavító; 111
Földelő-csatlakozórúd vizsgáló-összekötővel és; 119 összekötővel
Földelő-csatlakozórúd, elvékonyított, korrózióvédő PVC-; 119 bevonattal
Földelő-fixpont kettős menettel; 89
Földelőkapocs csatlakozómenettel; 148
Földelőkapocs földelő-csatlakozófülle történő; 146 rögzítéshez
Földelőkapocs huzalokhoz és szalagokhoz; 147
Földelőkapocs vezetékhez és szalagokhoz; 147

G

Gépi verőfej ST, BP és OMEX rúdföldelőkhöz; 109-110
Gépi verőfej LightEarth csőföldelőkhöz; 109
Gyorsösszekötő 200 kA; 50

H

Hófogórács-kapcsok; 65
Hófogórács-kapocs; 65
Horganyzott acélhuzal; 28-29
Horganyzott acélszalag; 29-31
Horganyzott acélszalag alapozásföldelőhöz; 31
Horganyzott felületek felületvédelmének javítása; 99
Hosszanti összekötő Rd 8 huzalhoz; 53
Hosszanti összekötő Rd 8-10 huzalhoz; 53
Huzalegyengető gép; 100
Huzalkapocs 25 mm²-ig 1801 VDE; 123 potenciálkiegyenlítő-sínhez
Huzalkapocs 25 mm²-től 1801 VDE; 124 potenciálkiegyenlítő-sínhez

J

Járófelületbe süllyeszthető mérési hely; 98
Járófelületbe süllyeszthető mérési hely, beépített; 98 vizsgáló-összekötővel

K

Kapocssín 1801 VDE potenciálkiegyenlítő-sínhez; 124
 Keresztföldelő csatlakozófüllel; 113
 Keresztföldelő csatlakozófüllel/Kézhvédelem; 113
 Keresztföldelő, acélhuzal-zászlóval; 112
 Keresztföldelő, szalagacél-zászlóval; 112
 Keresztösszekötő betétlemezzel Rd 8-10 huzalokhoz; 56 széles kivitel
 Keresztösszekötő betétlemezzel, Rd 8-10 huzalokhoz; 57
 Keresztösszekötő huzalokhoz és szalagokhoz; 57-59
 Keresztösszekötő huzalokhoz és szalagokhoz; 57-59
 Keresztösszekötő huzalokhoz és szalagokhoz, széles; 57 kivitel
 Keresztösszekötő Rd 8-10 huzalhoz; 55-58, 81-82
 Keresztösszekötő Rd 8-10 huzalhoz és Rd 16 rúdhoz; 55-56, 81-82
 Keresztösszekötő Rd 8-10 huzalhoz és Rd 16 rúdhoz; 55, 81 betétlemezzel
 Keresztösszekötő Rd 8-10 huzalhoz és Rd 16 rúdhoz; 55-56, 81-82
 Keresztösszekötő Rd 8-10 huzalokhoz; 83
 Keresztösszekötő szalagokhoz; 80-84
 Keresztösszekötő szalagokhoz és huzalokhoz; 80-83
 Keresztösszekötő szalagokhoz, betétlemezzel; 83-84
 Klemmbock für Rd 8-10 mm; 134-135, 137-138

L

Leágazó kapocs; 148
 Leágazó kapocs, párhuzamos; 148
 Lemezfeldelő; 114
 LightEarth csőfeldelő; 104, 108-109

M

Mágneskártya és tartó MK-B; 31
 Mágneskártya-tartó PCS-H; 31

N

Nyitható bilincs FL 30 mm szalaghoz; 40
 Nyitható bilincs Rd 8-10 huzalhoz; 40

Ö

Összecsatló-szikraköz - EX ISG H; 152-154
 Összekötő Rd 8-10 huzalhoz; 48-50, 52-58, 81-82
 Összekötő Rd 8-10 huzalhoz, 1-részes; 49-50
 Összekötő Rd 8-10 huzalhoz, 2-részes; 48-49
 Összekötő Rd 8-10 huzalhoz, M10 menettel; 50

P

Párhuzamos összekötő Rd 8 huzalhoz, M10 x 30-as; 52 csavarral
 Párhuzamos összekötő Rd 8-10 huzalhoz, M6 x 20-as; 52 csavarokkal
 Párhuzamos összekötő Rd 8-10 huzalhoz, M8 x 25-ös; 53 csavarokkal
 Párhuzamos összekötő; 52-53, 90
 PCS mágneskártya; 31
 PCS-CS.. kártyaleolvasó-készülék; 32
 Peremkapocs, 10 mm-ig; 59-61
 Peremkapocs, 10-20 mm; 62
 Peremkapocs, 14 mm-ig; 66
 Peremkapocs, 20 mm-ig; 72
 Peremkapocs, 7 mm lemezvastagságig; 61
 Peremkapocs, Kalzip, fix kábelvezetéshez; 62
 Peremkapocs, Kalzip, laza kábelvezetéshez; 62
 Peremkapocs, 10 mm-ig; 59-61
 Peremkapocs, 5 mm-ig; 60
 Peremkapocs, 7 mm-ig; 61

Plasztikus korrózióvédő-szalag; 99
 Potenciálkiegyenlítő sín EX 1/21, 2/22 zónákhoz; 137
 Potenciálkiegyenlítő-sín; 92, 123-127, 129-130, 134-135, 137
 Potenciálkiegyenlítő-sín (EPH) OBO Green; 126
 Potenciálkiegyenlítő-sín beltérre, VDE által bevizsgált; 123
 Potenciálkiegyenlítő-sín, egyszerű kivitel; 126
 Potenciálkiegyenlítő-sín, fém talplemezzel; 125
 Potenciálkiegyenlítő-sín, fürdőszobához; 127
 Potenciálkiegyenlítő-sín, kis berendezésekhez; 126
 Potenciálkiegyenlítő-sín, kültérre; 129
 Potenciálkiegyenlítő-sín, műanyag talplemezzel; 125
 Potenciálkiegyenlítő-sín, nehéz kivitel; 130
 Profilsín CL2510, 11 mm résméret, perforálás nélküli; 148
 PVC-köpenyű alumíniumhuzal; 29
 PVC-köpenyű horganyzott acélhuzal; 29

R

Ragasztható talp ipari ragasztólapal; 43
 Ragasztható talp; 36, 43
 Rd 8-10 mm összekötő nyomóvályúval; 48-49, 135
 Rögzítőkapocs szalaghoz; 95
 Rozsdamentes acélhuzal; 28
 Rozsdamentes acélszalag; 30
 Rúdfeldelő, BP kivitel; 105
 Rúdfeldelő, BP kivitel, vörösréz bevonattal; 105
 Rúdfeldelő, OMEX kivitel; 104
 Rúdfeldelők általános használatra; 105-106
 Rúdkapocs; 77
 Rúdtartó 16 mm-es felfogó- és földelőrudakhoz; 41-42
 Rúdtartó 16 mm-es felfogó- és földelőrudakhoz; 41 csavarral és műanyag tiplivel
 Rúdtartó 16 mm-es felfogó- és földelőrudakhoz; 41 négyzetszelvényű beütőszárral
 Rúdtartó 20 mm-es rudakhoz; 42

S

Sínbak, 1801 VDE potenciálkiegyenlítő-sínhez; 124
 Szalag, szalagfeldelő-bilincshez; 144
 Szalagfeldelő-bilincs, Ex-zónákban 1/21, 2/22; 144
 Szalagfeldelő-bilincs, nikkelezett; 143
 Szalagfeldelő-bilincs, VA; 143
 Szalag-kapocs FL 30-ig, 1801 VDE; 124 potenciálkiegyenlítő-sínhez
 Szalag-kapocs FL 30-tól, 1801 VDE; 124 potenciálkiegyenlítő-sínhez
 Számtáblák; 77
 Szondacsúcs LightEarth csőfeldelőkhöz; 108
 Szondacsúcs OMEX rúdfeldelőkhöz; 108
 Szondacsúcs ST és BP rúdfeldelőkhöz; 108
 Szorítóékes összekötő; 91

T

Talplemez; 44, 125
 Távtartó; 91, 93-94
 Távtartó szalaghoz, facsavarral; 93
 Távtartó szalaghoz, M6-os menettel; 94
 Távtartó szalaghoz, Ø 6,5 rögzítőfurattal; 94
 Távtartó szalaghoz, Ø 7 rögzítőfurattal; 94
 Távtartó szalaghoz, poliamid alsó résszel; 94
 Tömítő mandzsetta huzalhoz; 89
 Tömítő mandzsetta szalagokhoz; 89
 T-összekötő Rd 8 huzalhoz; 55
 T-összekötő Rd 8-10 huzalhoz; 54
 T-összekötő Rd 8-10 huzalhoz, 3 csavarral; 54
 TrayFix - szerelőadapter rácsos kábeltálcák FangFix-; 99 betontalpakon történő rögzítéséhez



Betűrendes termékmutató

U

Univerzális vezetéktartó Rd 8-10 mm; 35
Univerzális vezetéktartó Rd 8-10 mm, facsavarral; 35
Univerzális vezetéktartó Rd 8-10 mm, vörösréz színű; 35
Univerzális vizsgáló-összekötő; 75
Univerzális vizsgáló-összekötő, kettősfém; 75
betétlemezzel
Univerzális csatlakozókapocs Rd 8-10 huzalhoz; 67-68

V

Vario gyorsösszekötő; 46-48
Vario gyorsösszekötő Rd 6-8 / Rd 8-10 huzalok; 46
összekötéséhez
Vario-földelőkapocs; 90
Vario-gyorsösszekötő különböző anyagú fémek; 47
összekötésére
Vario-gyorsösszekötő Rd 6-8 / Rd 8-10 huzalok; 46
összekötéséhez
Vario-gyorsösszekötő Rd 8-10 és Rd 16; 46
összekötéséhez
Védőkupak vezetékkiálláshoz, fényvisszaverős; 30
Védőszikrakóz; 96, 155
Végelem; 51-52, 90
Verőfej LightEarth csőföldelőkhöz; 109
Verőfej ST, BP és OMEX rúdföldelőkhöz; 108-110
Vezetéktartó bilincsel, facsavarral, műanyag tiplivel; 36-37
Rd 8-10 mm
Vezetéktartó FL szalaghoz; 38
Vezetéktartó Rd 8-10 huzalhoz; 36-39
Vezetéktartó Rd 8-10 huzalhoz és FL 30 szalaghoz; 36
facsavarmenettel
Vezetéktartó Rd 8-10 huzalhoz, négyzetszelvényű; 37
beütőszárral
Vezetéktartó Rd 8-10 mm, ragasztható talppal; 36
Vezetéktartó Rd 8-10-hez és FL 30-hoz; 92
Vezetéktartó szalaghoz; 92-93
Vezetéktartó szalaghoz, facsavarral; 93
Vezetéktartó szalaghoz, négyzetszelvényű beütőszárral; 93
Vezetéktartó szalaghoz, Ø 10 acél dübellel; 93
Villámszámláló; 32
Vizsgáló-összekötő Rd 8-10 / FL 30 -hoz; 75-76
Vizsgáló-összekötő Rd 8-10 / FL 30 -hoz, kettősfém; 76
betétlemezzel
Vizsgáló-összekötő Rd 8-10 / FL 30-40 -hez; 76
Vizsgáló-összekötő Rd 8-10 / FL 30-40 -hez, kettősfém; 76
betétlemezzel
Vizsgáló-összekötő, nyitott; 74
Vizsgáló-összekötő, zárt; 74
Vörösréz huzal; 28
Vörösréz sodrony; 29



Számok szerinti típusjegyzék

GTIN	Rend. sz.	Oldal	GTIN	Rend. sz.	Oldal	GTIN	Rend. sz.	Oldal	GTIN	Rend. sz.	Oldal	GTIN	Rend. sz.	Oldal
5046516	1117025	148	5372974	5001668	85	5922278	5016126	92	5385936	5040507	146	5334811	5207878	35
5046578	1117033	148	5901259	5001672	86	5379270	5016142	91				5915836	5207901	34
			5754879	5001749	85	6561063	5016160	91	5385998	5043018	147			
	€/100								5386056	5043107	147	5405252	5208017	44
6421046	2360041	89	5373575	5003008	113		€/100							
6421053	2360043	89	5373636	5003016	113	6409327	5018014	30	5386117	5050030	145	5409090	5218926	72
			5373698	5003024	113		€/100 m		5386179	5050057	145			
5230533	2360055	99	5373759	5003032	113	5800415	5018501	30	5386230	5050073	145	5409458	5223075	37
5230595	2360101	99	5373810	5003040	113	5800477	5018706	30	5386292	5050081	145	5409519	5223105	37
			6527069	5003081	113	5022015	5018730	30	5386353	5050111	145	5409755	5223202	37
5518419	2362970	99	5374053	5003261	112				5386414	5050138	145	5409939	5223601	37
			5374114	5003288	112	5680468	5019340	30	5386476	5050154	145			
5242710	3041204	108	5374176	5003296	112	5694007	5019342	30	5386537	5050170	145	5410539	5227070	36
5242772	3041212	108	5374237	5003318	112	5694014	5019344	30	5386599	5050197	145	5410652	5227100	36
5242833	3041255	108	5374718	5003776	112	5680475	5019345	29				5410713	5227151	36
5617235	3041409	108	5374770	5003784	112	5680482	5019347	29	5386650	5051509	146			
5242956	3041956	108				5680499	5019350	30				5410836	5228026	40
			6427925	5009200	111	5680505	5019355	29	5386834	5052076	145	5410959	5228123	43
5243137	3042200	108	5376934	5009227	114	5680512	5019360	29	5386896	5052092	145	5411017	5228131	42
5243199	3042251	108	5376996	5009235	114				5386957	5052114	145	5851011	5228134	43
5617297	3042308	109				5316756	5020751	31	5387015	5052130	145	5411079	5228220	42
			€/100			5381310	5020808	31	5387077	5052157	145	5411192	5228328	40
5243311	3043207	110	5377719	5012015	88				5387190	5052181	145			
5243373	3043258	110				5423898	5021050	28				5411499	5229162	39
5243557	3043401	110		€/db		5381556	5021081	28	5388517	5057507	143	5411611	5229383	38
5243618	3043452	110	5377894	5014018	91	5381617	5021103	28	5388579	5057515	143	5411673	5229464	38
5111160	3043602	109	5377955	5014026	91	5381730	5021162	29	5388630	5057523	143	5411734	5229480	38
5617419	3043606	109	5378013	5014212	91	5801375	5021227	28	5388692	5057558	143	5411970	5229553	38
5087076	3043610	109	5901938	5014425	90	5680529	5021235	28	6672813	5057630	144	5412151	5229839	39
5087137	3043614	109	5105015	5014468	88	5680567	5021239	28	6672820	5057640	144	5412212	5229960	38
5111641	3043618	109	6391059	5014469	87	5381914	5021286	28	6672837	5057645	144	5480886	5229961	39
5421627	3043628	109	6656134	5014471	88	5901273	5021294	28	6672844	5057690	144			
5243793	3043703	110		€/db		6286232	5021296	28			€/100 m	5446231	5230217	37
5243854	3043754	110	5105077	5014476	88	5381976	5021308	28	5805458	5057922	144	5629535	5230322	37
5642312	3043908	109	6391042	5014477	87	5067474	5021332	29			€/100	5629474	5230365	36
5453796	3043916	109				5382034	5021480	28	5805519	5057930	143	5739999	5230446	92
			5378075	5015014	126	5382096	5021502	28				5740056	5230462	92
5642978	3044831	110	5378136	5015057	130	6282425	5021640	28	5388876	5059356	95	5959601	5230527	42
5643036	3044904	110	5378198	5015065	127	5902058	5021642	28	5389057	5059496	95			
5453970	3044912	109	5378259	5015073	125	5680574	5021644	28						
			5931669	5015075	126	5680581	5021647	28	5389231	5064015	148		€/db	
			5378310	5015081	125	6033768	5021652	29	5668565	5064017	148	6517381	5240030	152
5631699	3049205	78	6587292	5015105	129	5836209	5021654	29				6521180	5240031	153
5631637	3049221	77	5959427	5015111	129	5938668	5021656	29	€/csom.e.			5412632	5240050	96
5631576	3049256	77	5800118	5015200	127	6792238	5021700	30	5461111	5091322	31	6849574	5240089	154
5631453	3049329	77	6427628	5015265	137	6792245	5021740	32	5461296	5091438	31	6521159	5240102	155
5631392	3049345	77	6427680	5015270	137				5461470	5091527	31	6521166	5240104	155
			5378372	5015502	126	€/100					€/db	6521173	5240106	155
	€/db		5378495	5015553	127	5382690	5025206	93	5461654	5091683	32	6524181	5240360	155
5244219	3051013	100	5477839	5015557	127				6465644	5091722	32	6524242	5240362	155
			5378556	5015650	123	5383055	5028035	93				6524259	5240366	155
5244813	3059006	100	6868421	5015683	123	5383116	5028043	93			€/100	6524273	5240370	155
				€/db								6524297	5240374	155
	€/100		5378617	5015707	125	5383413	5030021	93	5399797	5102057	73	6524433	5240380	156
5250395	3133028	99	5378679	5015715	124	5383659	5030234	93	5399858	5102073	73	6524457	5240382	156
5250456	3133036	99	5378730	5015723	124	5383710	5030242	93	5399919	5102081	73	6524464	5240386	156
5250579	3133230	100	5378792	5015731	124				5400035	5102138	73	6524471	5240390	156
			5378853	5015758	123	5383833	5032032	94	5400097	5102154	73	6524488	5240394	156
	€/db		5378914	5015766	124	5383895	5032040	94	5400158	5102197	73			
5371298	5000017	104	5455837	5015774	124	5383956	5032237	94	5400219	5102219	73		€/100	
5371359	5000025	104	5378976	5015804	124	5384014	5032245	94	5400271	5102235	73	5415695	5304008	50
5371472	5000203	104	5379034	5015812	124	5384137	5032539	94	5400332	5102251	73	5415879	5304105	50
5617358	5000300	104	5002253	5015830	134	5384199	5032547	94	5400394	5102278	73	5858034	5304107	50
5708834	5000335	104	5699330	5015832	134							5415930	5304113	49
6336340	5000500	105	5699347	5015836	134	5384434	5033039	94			€/db	5817512	5304164	49
5018049	5000742	106	5002260	5015842	134	5433750	5033209	92	6089505	5106002	98	5817574	5304172	48
5814450	5000750	106	5699354	5015844	134				6089512	5106003	98	5892809	5304176	49
5111047	5000769	105	5699361	5015847	134	5384557	5038014	145	5900375	5106133	98	5416050	5304202	49
5740650	5000858	105	5699408	5015849	134	5384618	5038030	145	5900436	5106141	98	5892847	5304270	48
5371830	5000866	105	5002277	5015854	132	5384670	5038057	145				5416357	5304407	62
5371892	5000947	105	5002284	5015866	132	5384731	5038073	145			€/100	5416418	5304504	62
5371953	5000955	105	6681921	5015870	133	5384793	5038081	145	5404651	5207258	43	5503057	5304520	72
			6681945	5015874	133	5384854	5038111	145	5110392	5207266	43	5416470	5304601	51
			6681938	5015876	132	5384915	5038138	145	5404774	5207339	34	5817758	5304660	51
5372370	5001218	85		€/db		5384977	5038154	145	5735762	5207342	35	5416951	5304970	52
5372431	5001226	85							5404835	5207347	34	5417071	5304997	51
5635475	5001366	85	5033615	5015880	134									
5372554	5001404	85	5033677	5015884	134	5385219	5040035	145	5069546	5207371	44			
5372615	5001412	85				5385271	5040051	145	5404897	5207444	35	5417316	5311039	55
5372851	5001560	77	5379096	5016029	92	5385332	5040078	145	5009726	5207451	36	5417378	5311101	54
5635239	5001617	86	5379157	5016037	92	5385394	5040094	145	5404958	5207460	35	5417439	5311152	54
5752653	5001625	86	5379218	5016045	92	5385455	5040116	145	5405016	5207487	35	5417491	5311209	54
5862697	5001633	86	5922216	5016096	92	5385516	5040132	145	5905059	5207754	35	5417552	5311268	54
5372912	5001641	85	5800354	5016118	92	5385578	5040159							



GTIN	Rend. sz.	Oldal	GTIN	Rend. sz.	Oldal	GTIN	Rend. sz.	Oldal
	€/100			€/100			€/db	
5816584	5311410	46	5850861	5317481	60	6505869	5420020	89
5816591	5311417	46	6622368	5317502	62	6505890	5420022	89
5417675	5311500	48	6622375	5317512	62	6505906	5420024	89
5737063	5311503	40					€/100	
5417736	5311519	48	5421030	5318084	66	5751571	5420504	118
5417798	5311527	47	5421092	5318149	66	5331575	5420539	118
5835394	5311530	39						
5417859	5311535	47	5421276	5320011	67	5430216	5424151	118
5417910	5311551	47	5421337	5320054	67	5430339	5424208	118
5835349	5311554	39	5421511	5320690	69			
5466192	5311585	40	5421573	5320704	68		€/db	
5925446	5311590	46	6127504	5320707	69	5901457	5430011	119
6656141	5311595	50	5421634	5320712	68	5901570	5430062	119
	€/100						€/100	
5451990	5311705	48	5421870	5325307	72	5430575	5430151	119
5452058	5311713	48	5421931	5325315	72		€/db	
						6456161	5430720	119
5417972	5312035	58	5422419	5326303	68		€/100	
5418030	5312132	57	5422471	5326311	67			
5418092	5312310	56	5422532	5326338	67	6049080	6404006	148
5700869	5312318	56				6049202	6404014	148
5418153	5312345	55	5453611	5328209	53			
5893103	5312346	55	5453673	5328284	53			
5418214	5312418	56						
5418276	5312442	55	5423195	5329078	53			
6466306	5312582	83						
5418337	5312604	57	5885573	5331008	72			
5418399	5312655	58	5423379	5331013	72			
5893141	5312656	58	5885580	5331017	72			
6454563	5312657	80	5423430	5331501	73			
5418573	5312809	56						
5418696	5312906	59	5629115	5334934	51			
5418757	5312922	58	5959663	5334942	51			
5700876	5312925	58						
			5890058	5335140	74			
6466290	5313013	86	5890119	5335167	74			
5740537	5313015	87	5423614	5335205	74			
5740476	5313023	87	5423676	5335256	74			
5543015	5313031	87						
5237372	5313058	87	5424215	5336007	75			
5806530	5313066	87	5424338	5336058	75			
			5424390	5336074	75			
5418993	5314038	57	5424635	5336309	75			
5419112	5314135	57	5424758	5336341	76			
5419174	5314518	84	5424819	5336376	76			
5419235	5314534	84	5424871	5336457	76			
5419297	5314615	83	5424932	5336503	76			
5893097	5314616	83						
5419358	5314623	83	5425595	5350085	69			
5419471	5314658	84	5425656	5350093	69			
5893080	5314659	84	5425717	5350107	69			
5419532	5314666	84	5425779	5350115	69			
5925873	5314720	84	5425830	5350123	69			
			5426257	5350689	69			
5419716	5315506	53	5426370	5350700	69			
5740414	5315514	90	5426790	5350867	71			
5740353	5315522	90	5426851	5350883	71			
5237198	5315557	90	5426912	5350905	71			
5419778	5315654	52						
5419839	5315700	52	5426974	5351057	70			
			5427032	5351073	70			
5419891	5316014	64	5427094	5351251	70			
5419952	5316154	64	5427155	5351286	70			
5818359	5316170	65	5890652	5351359	70			
5420019	5316219	63	5890713	5351375	70			
5420132	5316308	63	5427216	5351456	71			
5420194	5316324	63	5427278	5351472	71			
5433682	5316450	64						
5433729	5316459	64	5427575	5400155	119			
5433736	5316468	63	5629054	5400627	118			
5420316	5316510	65						
5420378	5316553	65	5738428	5403100	99			
5420439	5317010	61	5428893	5410096	41			
5420491	5317053	61						
5420552	5317207	61	5429616	5412609	42			
5893158	5317208	61	5446415	5412633	41			
5420613	5317223	59	5752356	5412803	41			
5420675	5317258	60	5752295	5412811	41			
5420798	5317401	60						
5420859	5317428	59	5429678	5416566	77			
5420910	5317452	60						
5420972	5317479	59						

Típusjegyzék

Típus	GTIN	Rend. sz.	Oldal	Típus	GTIN	Rend. sz.	Oldal
		€/100				€/db	
101 A-1500	5427575	5400155	119	1802 AH 10	5033677	5015884	137
101 A-CU	5629054	5400627	118	1802 AH 5	5033615	5015880	134
101 F1500	5430216	5424151	118	1802 AH 5	5033615	5015880	137
101 F2000	5430339	5424208	118	1802 DC 5+1 CU	6681921	5015870	133
108 B DIN	5429678	5416566	77	1802 DC 5+5 CU	6681945	5015874	133
112 DIN-100	5428893	5410096	41	1802 DC 5+5 VA	6681938	5015876	132
113 8-10	5446231	5230217	37			€/db	
113 B-HD-16	5752295	5412811	41	1804	5378495	5015553	127
113 B-MS-HD 8-10	5629474	5230365	36	1804 AP	5477839	5015557	127
113 BZ-FL	5739999	5230446	92	1805 2 FT	5379096	5016029	92
113 B-Z-HD	5629535	5230322	37	1805 2 FT	5379096	5016029	135
113 B-Z-HD	5752356	5412803	41	1805 2 VA	5922216	5016096	92
113 B-Z-HD-FL	5740056	5230462	92	1805 2 VA	5922216	5016096	135
113 Z-16	5429616	5412609	42	1805 4 FT	5379157	5016037	92
113 Z-20	5959601	5230527	42	1805 4 FT	5379157	5016037	135
113 Z8-10	5412212	5229960	38	1805 4 VA	5800354	5016118	92
113 Z-K 8-10	5840886	5229961	39	1805 4 VA	5800354	5016118	135
113 ZN-16	5446415	5412633	41	1805 6 FT	5379218	5016045	92
156 16	5411079	5228220	42	1805 6 FT	5379218	5016045	135
156 8-10	5410836	5228026	40	1805 6 VA	5922278	5016126	92
156 FL	5411192	5228328	40	1805 6 VA	5922278	5016126	135
156 K8-10 CU	5411017	5228131	42	1807	5379270	5016142	91
156 K8-10 ST	5410959	5228123	43	1807 DB	6561063	5016160	91
156 K8-10 VA	5851011	5228134	43	1808	5378075	5015014	126
163 100 CU	5409939	5223601	37	1809	5378259	5015073	125
163 100 FT	5409519	5223105	37	1809 30 AH	5800118	5015200	127
163 200 FT	5409755	5223202	37	1809 A	5959427	5015111	129
163 70 FT	5409458	5223075	37	1809 AM	6587292	5015105	129
168 8-10 M6	5411499	5229162	39	1809 BG	5378372	5015502	126
168 DIN 30	5411734	5229480	38	1809 M	5378310	5015081	125
168 DIN-K-M8	5411611	5229383	38	1809 NR	5931669	5015075	126
168 DIN-K-M8	5412151	5229839	39	1809 UP	5378198	5015065	127
168 FL30-M6	5411673	5229464	38	1810	5378136	5015057	130
168 FL40-M8	5411970	5229553	38	1811	5377894	5014018	91
172 AR	5409090	5218926	72	1811 L	5377955	5014026	91
176 A 100	5410652	5227100	36	1813 DIN	5378013	5014212	91
176 A 150	5410713	5227151	36	1813 KL	5901938	5014425	90
176 A 65	5410539	5227070	36	1814 FT	5105015	5014468	88
177 20 KL	5009726	5207451	36	1814 FT D14	6656134	5014471	88
177 20 M8	5404897	5207444	35			€/db	
177 20 VA B-HD	5915836	5207901	34	1814 FT D37	6391059	5014469	87
177 20 VA M6	5404774	5207339	34	1814 ST	5105077	5014476	88
177 20 VA M8	5404835	5207347	34	1814 ST D37	6391042	5014477	87
177 30 CU	5905059	5207754	35	1816 F-1000X1000	5376996	5009235	114
177 30 M8	5404958	5207460	35	1816 F-500X1000	5376934	5009227	114
177 35 VA M6	5735762	5207342	35			€/100	
177 55 M8	5405016	5207487	35	1818	5377719	5012015	88
177 B-HD20	5336433	5207851	35			€/db	
177 B-HD30	5334811	5207878	35	1819 20	5242710	3041204	108
177 U	5069546	5207371	44	1819 20BP	5242772	3041212	108
1801 12x25 1x95	6868421	5015683	123	1819 25	5242833	3041255	108
1801 AH	5378617	5015707	125	1819 25BP	5242956	3041956	108
1801 KL1	5378730	5015723	124	1820 20	5243137	3042200	108
1801 KL2	5378976	5015804	124	1820 25	5243199	3042251	108
1801 KL3	5379034	5015812	124			€/100	
1801 RK25	5378853	5015758	123	194	5404651	5207258	43
1801 RK30	5378792	5015731	124	194 K	5110392	5207266	43
1801 RK40	5455837	5015774	124	199 DIN	5405252	5208017	44
1801 RK95	5378914	5015766	124	200 V4A-1500	5751571	5420504	118
1801 SCH	5378679	5015715	124	200 V4A-2000	5331575	5420539	118
1801 VDE	5378556	5015650	123	204 KL-1500	5430575	5430151	119
1802 10 CU	5002260	5015842	134			€/db	
1802 10 VA	5002284	5015866	132	204 KS-2000	5901457	5430011	119
1802 12 CU	5699354	5015844	134	204 KS-2500	5901570	5430062	119
1802 14 CU	5699361	5015847	134				
1802 20 CU	5699408	5015849	134				
1802 5 CU	5002253	5015830	134				
1802 5 VA	5002277	5015854	132				
1802 6 CU	5699330	5015832	134				
1802 8 CU	5699347	5015836	134				
1802 AH 10	5033677	5015884	134				

Típus	GTIN	Rend. sz.	Oldal	Típus	GTIN	Rend. sz.	Oldal
		€/db				€/100	
205 DG L180 FT	6505906	5420024	89	249 8-10 ZV	5417859	5311535	47
205 DG L180 V4A	6505890	5420022	89	249 8-10X16 VA	5925446	5311590	46
205 DG V4A	6505869	5420020	89	249 B ALU	5452058	5311713	48
				249 B ST	5451990	5311705	48
213 1000 DIN	5373575	5003008	113	250	5418696	5312906	59
213 1000 DIN HS	6527069	5003081	113	250	5418696	5312906	80
213 1500 DIN	5373636	5003016	113	250 A	5237372	5313058	87
213 1500 F	5374718	5003776	112	250 A-BO	5806530	5313066	87
213 1500 M	5374053	5003261	112	250 A-FT	5740537	5313015	87
213 2000 DIN	5373698	5003024	113	250 AS-FT	5543015	5313031	87
213 2000 F	5374770	5003784	112	250 A-VA	5740476	5313023	87
213 2000 M	5374114	5003288	112	250 V4A	5700876	5312925	58
213 2500 DIN	5373759	5003032	113	250 V4A	5700876	5312925	80
213 2500 M	5374176	5003296	112	250 VA	5418757	5312922	58
213 3000 DIN	5373810	5003040	113	250 VA	5418757	5312922	80
213 3000 M	5374237	5003318	112				
						€/db	
219 20 BP CU	6336340	5000500	105	2500 20	5243311	3043207	110
219 20 BP FT	5371892	5000947	105	2500 25	5243373	3043258	110
219 20 BP V4A	5740650	5000858	105				
219 20 BP V4A	5371830	5000866	105			€/100	
219 20 OMEX FT	5371298	5000017	104	251 8-10	5417972	5312035	58
219 20 OMEX FT	5371472	5000203	104	251 CU	5418030	5312132	57
219 20 ST FT	5018049	5000742	106				
219 20 ST FT	5814450	5000750	106	252 8-10 CU	5418214	5312418	56
219 25 BP FT	5371953	5000955	105	252 8-10 CU	5418214	5312418	82
219 25 OMEX FT	5371359	5000025	104	252 8-10 FT	5418092	5312310	56
219 25 ST FT	5111047	5000769	105	252 8-10 FT	5418092	5312310	82
				252 8-10 V4A	5700869	5312318	56
		€/100		252 8-10 V4A	5700869	5312318	82
223 DIN MS	5423676	5335256	74	252 8-10X16 CU	5418276	5312442	55
223 DIN ZN	5423614	5335205	74	252 8-10X16 CU	5418276	5312442	81
223 O DIN MS	5890119	5335167	74	252 8-10X16 FT	5418153	5312345	55
223 O DIN ZN	5890058	5335140	74	252 8-10X16 FT	5418153	5312345	81
				252 8-10x16 V4A	5893103	5312346	55
226 8-10	5424215	5336007	75	252 8-10x16 V4A	5893103	5312346	81
226 VA	5424338	5336058	75	252 8-10xFL30 FT	5418399	5312655	58
226 ZV VA	5424390	5336074	75	252 8-10xFL30 FT	5418399	5312655	81
				252 8-10xFL30V4A	5893141	5312656	58
233 8	5424635	5336309	75	252 8-10xFL30V4A	5893141	5312656	80
233 A VA	5424871	5336457	76	252 GB 10x45	6454563	5312657	80
233 A ZV	5424932	5336503	76				
233 VA	5424758	5336341	76			€/db	
233 ZV	5424819	5336376	76	2520 20	5243793	3043703	110
				2520 25	5243854	3043754	110
237 N CU	5453673	5328284	53			€/100	
237 N FT	5453611	5328209	53	253 10X16	5418573	5312809	56
				253 10X16	5418573	5312809	82
239	5423195	5329078	53	253 8-10 V4A	6466306	5312582	83
				253 8X8	5418337	5312604	57
244	5417316	5311039	55	253 8X8	5418337	5312604	83
						€/db	
245 8-10 CU	5417439	5311152	54	2530 20	5243557	3043401	110
245 8-10 FT	5417378	5311101	54	2530 25	5243618	3043452	110
247 8-10 CU	5417552	5311268	54	2531 20	5642312	3043908	109
247 8-10 FT	5417491	5311209	54				
				2535 20	5453796	3043916	109
249 6-10 CU	5816591	5311417	46	2535 25	5453970	3044912	109
249 6-10 ST	5816584	5311410	46				
249 8-10 ALU	5417736	5311519	48	2536 20	5643036	3044904	110
249 8-10 ALU-OT	5466192	5311585	40	2536 25	5642978	3044831	110
249 8-10 ALU-OT	5466192	5311585	66				
249 8-10 ALU-OT	5466192	5311585	146			€/100	
249 8-10 CU	5417798	5311527	47	254 DIN 8-10 CU	5419112	5314135	57
249 8-10 CU-OT	5835394	5311530	39	254 DIN 8-10 FT	5418993	5314038	57
249 8-10 CU-OT	5835394	5311530	65				
249 8-10 CU-OT	5835394	5311530	135	255 30	5419174	5314518	84
249 8-10 CU-OT	5835394	5311530	138	255 A-FL30 FT	5419235	5314534	84
249 8-10 CU-OT	5835394	5311530	147				
249 8-10 ST	5417675	5311500	48	256 A-DIN 30 FT	5419471	5314658	84
249 8-10 ST-OT	5737063	5311503	40	256 A-DIN 30 V4A	5893080	5314659	84
249 8-10 ST-OT	5737063	5311503	66	256 A-DIN 30 VA	5925873	5314720	84
249 8-10 ST-OT	5737063	5311503	146	256 A-DIN 40 FT	5419532	5314666	84
249 8-10 V2A 200	6656141	5311595	50	256 DIN 30 FT	5419297	5314615	83
		€/100		256 DIN 30 V4A	5893097	5314616	83
249 8-10 V4A	6466283	5311404	47	256 DIN 40 FT	5419358	5314623	83
249 8-10 VA	5417910	5311551	47				
249 8-10 VA-OT	5835349	5311554	39	259 8-10	5419716	5315506	53
249 8-10 VA-OT	5835349	5311554	66				
249 8-10 VA-OT	5835349	5311554	134				
249 8-10 VA-OT	5835349	5311554	137				
249 8-10 VA-OT	5835349	5311554	147				



Típusjegyzék

Típus	GTIN	Rend. sz.	Oldal	Típus	GTIN	Rend. sz.	Oldal
		€/100				€/100	
259 A FT	5740414	5315514	90	301 DIN-90	5425656	5350093	69
259 A ST	5237198	5315557	90	301 S-100	5426974	5351057	70
259 A VA	5740353	5315522	90	301 S-120	5427032	5351073	70
				301 S-AL-100	5890652	5351359	70
260 8	5419839	5315700	52	301 S-AL-120	5890713	5351375	70
260 8-10 MS	5419778	5315654	52	301 S-CU-100	5427216	5351456	71
				301 S-CU-120	5427278	5351472	71
262	5419891	5316014	64	301 S-VA-100	5427094	5351251	70
				301 S-VA-120	5427155	5351286	70
262 A-DIN FT	5420019	5316219	63	301 V	5426790	5350867	71
262 CU	5419952	5316154	64	301 V-CU	5426851	5350883	71
262 ZM	5818359	5316170	65	301 V-VA	5426912	5350905	71
264	5420316	5316510	65	303 DIN-1	5399971	5102111	73
				303 DIN-1 1/2	5400097	5102154	73
264 CU	5420378	5316553	65	303 DIN-1 1/4	5400035	5102138	73
				303 DIN-1/2	5399858	5102073	73
267	5420132	5316308	63	303 DIN-2	5400158	5102197	73
				303 DIN-2 1/2	5400219	5102219	73
267 VA	5420194	5316324	63	303 DIN-3	5400271	5102235	73
				303 DIN-3 1/2	5400332	5102251	73
269 8-10	5420439	5317010	61	303 DIN-3/4	5399919	5102081	73
269 MS	5420491	5317053	61	303 DIN-3/8	5399797	5102057	73
				303 DIN-4	5400394	5102278	73
270 8-10 CU	5420675	5317258	60	311 N-ALU 16	5631392	3049345	77
270 8-10 FT	5420552	5317207	61	311 N-ALU 8-10	5631576	3049256	77
270 8-10 VA	5893158	5317208	61	311 N-CU 8-10	5631699	3049205	78
				311 N-VA 16	5631453	3049329	77
271 8-10	5420798	5317401	60	311 N-VA 8-10	5631637	3049221	77
271 8-10 VA	5850861	5317481	60				
271 CU	5420910	5317452	60	319 10	5421931	5325315	72
		€/db		319 8	5421870	5325307	72
2710 20 FT	5372370	5001218	85				
2710 25 FT	5372431	5001226	85	324 S-CU	5422532	5326338	67
				324 S-FT	5422419	5326303	68
		€/100		324 S-VA	5422471	5326311	67
272 14	5421092	5318149	66			€/db	
272 8	5421030	5318084	66	356 100	5230595	2360101	99
				356 50	5230533	2360055	99
273 8-10	5420613	5317223	59				
		€/db		364	5244219	3051013	100
2730 20 FT	5372554	5001404	85			€/100	
2730 20 VA	5635475	5001366	85	366 35	5388876	5059356	95
2730 25 FT	5372615	5001412	85	366 50	5389057	5059496	95
		€/100					
274 8-10	5420859	5317428	59	370 H	5382690	5025206	93
274 CU	5420972	5317479	59				
		€/db		470 4-16	5389231	5064015	148
2745 20 MS	5372851	5001560	77	471 4-16 P	5668565	5064017	148
2745 20 MS	5372851	5001560	86			€/db	
				482	5412632	5240050	96
2760 20 FT	5372912	5001641	85	482	5412632	5240050	155
2760 20 V4A	5862697	5001633	86			€/100	
2760 20 VA	5635239	5001617	86	5000	5415695	5304008	50
2760 25 FT	5372974	5001668	85				
2760 25 V4A	5901259	5001672	86	5001 DIN-FT	5415879	5304105	50
		€/100		5001 DIN-FT+VA	5858034	5304107	50
2760 8-10 V4A	6466290	5313013	86	5001 N-CU	5817574	5304172	48
		€/db		5001 N-FT	5817512	5304164	49
2760 B-20 FT	5754879	5001749	85	5001 N-VA	5892809	5304176	49
2760 B-20 VA	5752653	5001625	86	5001 N-VA	5892809	5304176	135
		€/100		5001 ZN-CU	5415930	5304113	49
280 8-10	5421276	5320011	67				
280 VK	5421337	5320054	67	5002 DIN-FT	5416050	5304202	49
				5002 N-VA	5892847	5304270	48
287	5421573	5320704	68				
				5004 DIN-FT 12	5416357	5304407	62
287 CU	5421511	5320690	69	5004 DIN-FT 20	5416418	5304504	62
287 DCT	6127504	5320707	69				
				5005 DIN-FT	5416470	5304601	51
288 DIN	5421634	5320712	68	5005 N-FT	5817758	5304660	51
301 CU-100	5426370	5350700	69	5009	5416951	5304970	52
301 CU-80	5426257	5350689	69				
301 DIN-100	5425717	5350107	69	5010 20 FT	5503057	5304520	72
301 DIN-110	5425779	5350115	69				
301 DIN-120	5425830	5350123	69	5011	5417071	5304997	51
301 DIN-80	5425595	5350085	69				

Típus	GTIN	Rend. sz.	Oldal	Típus	GTIN	Rend. sz.	Oldal
		€/100				€/100	
5011	5417071	5304997	90	942 22	5384731	5038073	145
5011 VA M10	5629115	5334934	51	942 28	5384793	5038081	145
5011 VA M10	5629115	5334934	90	942 35	5384854	5038111	145
5011 VA M12	5959663	5334942	51	942 43	5384915	5038138	145
5011 VA M12	5959663	5334942	90	942 49	5384977	5038154	145
		€/100 m		950 Z 1	5386353	5050111	145
5052 25X3	5316756	5020751	31	950 Z 1 1/2	5386476	5050154	145
5052 30X3	5381310	5020808	31	950 Z 1 1/4	5386414	5050138	145
5052 DIN 20X2.5	5680468	5019340	30	950 Z 1 3/4	5386537	5050170	145
5052 DIN 25X3	5694007	5019342	30	950 Z 1/2	5386230	5050073	145
5052 DIN 30X3	5694014	5019344	30	950 Z 1/4	5386117	5050030	145
5052 DIN 30X3.5	5680475	5019345	29	950 Z 2	5386599	5050197	145
5052 DIN 30X3.5	5680482	5019347	29	950 Z 3/4	5386292	5050081	145
5052 DIN 30X4	5680499	5019350	30	950 Z 3/8	5386179	5050057	145
5052 DIN 40X4	5680505	5019355	29	951	5386650	5051509	146
5052 DIN 40X5	5680512	5019360	29	952 Z 1	5386957	5052114	145
5052 V2A 30X3.5	5800415	5018501	30	952 Z 1 1/2	5387077	5052157	145
5052 V4A 30X3.5	5800477	5018706	30	952 Z 1 1/4	5387015	5052130	145
5052 V4A 30X3.5	5022015	5018730	30	952 Z 1/2	5386834	5052076	145
		€/db		952 Z 2	5387190	5052181	145
5700	6089505	5106002	98	952 Z 3/4	5386896	5052092	145
5700 SP	6089512	5106003	98	985 M6 25	5250395	3133028	99
5800 VA	5900436	5106141	98	985 M6 35	5250456	3133036	99
5800 VZ	5900375	5106133	98	985 M8 35	5250579	3133230	100
5900	5244813	3059006	100			€/db	
		€/100		AB EX ISG S M10	6524181	5240360	155
708 30 HG	5383659	5030234	93	AB EX ISG S M12	6524242	5240362	155
708 30 SP	5383413	5030021	93	AB EX ISG S M16	6524259	5240366	155
708 40 HG	5383710	5030242	93	AB EX ISG S M20	6524273	5240370	155
		€/db		AB EX ISG S M24	6524297	5240374	155
710 30	5383055	5028035	93	AB EX ISG SW M10	6524433	5240380	156
710 40	5383116	5028043	93	AB EX ISG SW M12	6524457	5240382	156
		€/db		AB EX ISG SW M16	6524464	5240386	156
831 30	5383833	5032032	94	AB EX ISG SW M20	6524471	5240390	156
831 30 M6	5383956	5032237	94	AB EX ISG SW M24	6524488	5240394	156
831 40	5383895	5032040	94	AEH S 9-AL	6792245	5021740	32
831 40 M6	5384014	5032245	94			€/db	
		€/db		AF RD 10 V4A	6456161	5430720	119
832 30	5384137	5032539	94	AL EX ISG 100	6521159	5240102	155
832 40	5384199	5032547	94	AL EX ISG 200	6521166	5240104	155
833 35	5384434	5033039	94	AL EX ISG 300	6521173	5240106	155
835	5433750	5033209	92			€/100 m	
		€/100 m		CL2512UP2000FS	5046578	1117033	148
853 200	5885573	5331008	72	CL2512UP2000FT	5046516	1117025	148
853 300	5423379	5331013	72			€/100	
853 400	5885580	5331017	72	DW FL30x3,5	6421053	2360043	89
856	5423430	5331501	73			€/db	
		€/db		DW RD10	6421046	2360041	89
925 1	5385455	5040116	145	EKL 25 M6	6049080	6404006	148
925 1 1/2	5385578	5040159	145	EKL 35 M6	6049202	6404014	148
925 1 1/4	5385516	5040132	145	EX BES 28	6672813	5057630	144
925 1/2	5385332	5040078	145	EX BES 300	6672820	5057640	144
925 1/4	5385219	5040035	145	EX BES 500	6672837	5057645	144
925 3/4	5385394	5040094	145			€/db	
925 3/8	5385271	5040051	145	EX ISG H	6517381	5240030	152
		€/100 m		EX ISG H 350	6521180	5240031	153
927 0	5388517	5057507	143	EX PAS 10	6427680	5015270	137
927 1	5388579	5057515	143	EX PAS 5	6427628	5015265	137
927 2	5388630	5057523	143	ISG N	6849574	5240089	154
927 4	5388692	5057558	143			€/db	
		€/100 m		LE ERDER FT	5617358	5000300	104
927 BAND-VA	5805458	5057922	144	LE ERDER V4A	5708834	5000335	104
927 BES VSW 25	6672844	5057690	144	LE HAMMER-AC	5111641	3043618	109
		€/100		LE HAMMER-B	5087137	3043614	109
927 SCH-K-VA	5805519	5057930	143	LE HAMMER-B-II	5421627	3043628	109
		€/100		LE HAMMER-H	5087076	3043610	109
928	5385936	5040507	146			€/db	
		€/db				€/db	
937 50	5385998	5043018	147			€/db	
		€/db				€/db	
939	5386056	5043107	147			€/db	
		€/db				€/db	
942 11	5384557	5038014	145			€/db	
942 15	5384618	5038030	145			€/db	
942 18	5384670	5038057	145			€/db	



Típusjegyzék

Típus	GTIN	Rend. sz.	Oldal
		€/db	
LE HAMMER-SDS-M	5111160	3043602	109
LE HAMMER-W	5617419	3043606	109
LE KOPF	5617297	3042308	109
LE SPITZE	5617235	3041409	108
LSC I+II	6465644	5091722	32
		€/csom.e.	
MK-B	5461111	5091322	31
		€/db	
OEC 25	6427925	5009200	111
		€/csom.e.	
PCS	5461296	5091438	31
		€/db	
PCS-CS-D	5461654	5091683	32
		€/csom.e.	
PCS-H	5461470	5091527	31
		€/100	
ProtectionBall	6409327	5018014	30
		€/100 m	
RD 10	5381617	5021103	28
RD 10-ALU	5381976	5021308	28
RD 10-CU	5382096	5021502	28
RD 10-PVC	5381730	5021162	29
RD 10-V2A	5801375	5021227	28
RD 10-V2A	5680567	5021239	28
RD 10-V4A	5902058	5021642	28
RD 10-V4A	5680581	5021647	28
RD 10-V4A 20	6282425	5021640	28
		€/100	
RD 8 TP HF	5067474	5021332	29
RD 8-ALU	5381914	5021286	28
RD 8-ALU-T	5901273	5021294	28
RD 8-ALU-T 75	6286232	5021296	28
RD 8-CU	5382034	5021480	28
RD 8-FT	5381556	5021081	28
RD 8-FT 50	5423898	5021050	28
RD 8-V2A	5680529	5021235	28
RD 8-V4A	5680574	5021644	28
		€/100	
RK-FIX	5433682	5316450	64
RK-FIX CU	5433736	5316468	63
RK-FIX VA	5433729	5316459	64
		€/100 m	
RSF 177 20 VA M8	6622375	5317512	62
RSF 249 8-10 VA	6622368	5317502	62
		€/100 m	
S 11-CU	5836209	5021654	29
		€/100 m	
S 9-AL	6792238	5021700	30
		€/100 m	
S 9-CU	6033768	5021652	29
S-11-CU SN	5938668	5021656	29
		€/100	
TrayFix	5738428	5403100	99
		€/db	
ZSF	5518419	2362970	99





© OBO Bettermann 01/2024 HU

OBO Bettermann Kereskedelmi Kft.

Alsóráda 2.
2347 Bugyi
Magyarország

www.obo.hu

Vevőszolgálat

Tel.: +36 29 349 000
info@obo.hu

Building Connections

OBO
BETTERMANN