



Még jobb tartás. Még jobb stabilitás.
Még nagyobb biztonság.

Az új kengyeles bilincs portfólió

Building Connections

OBO
BETTERMANN

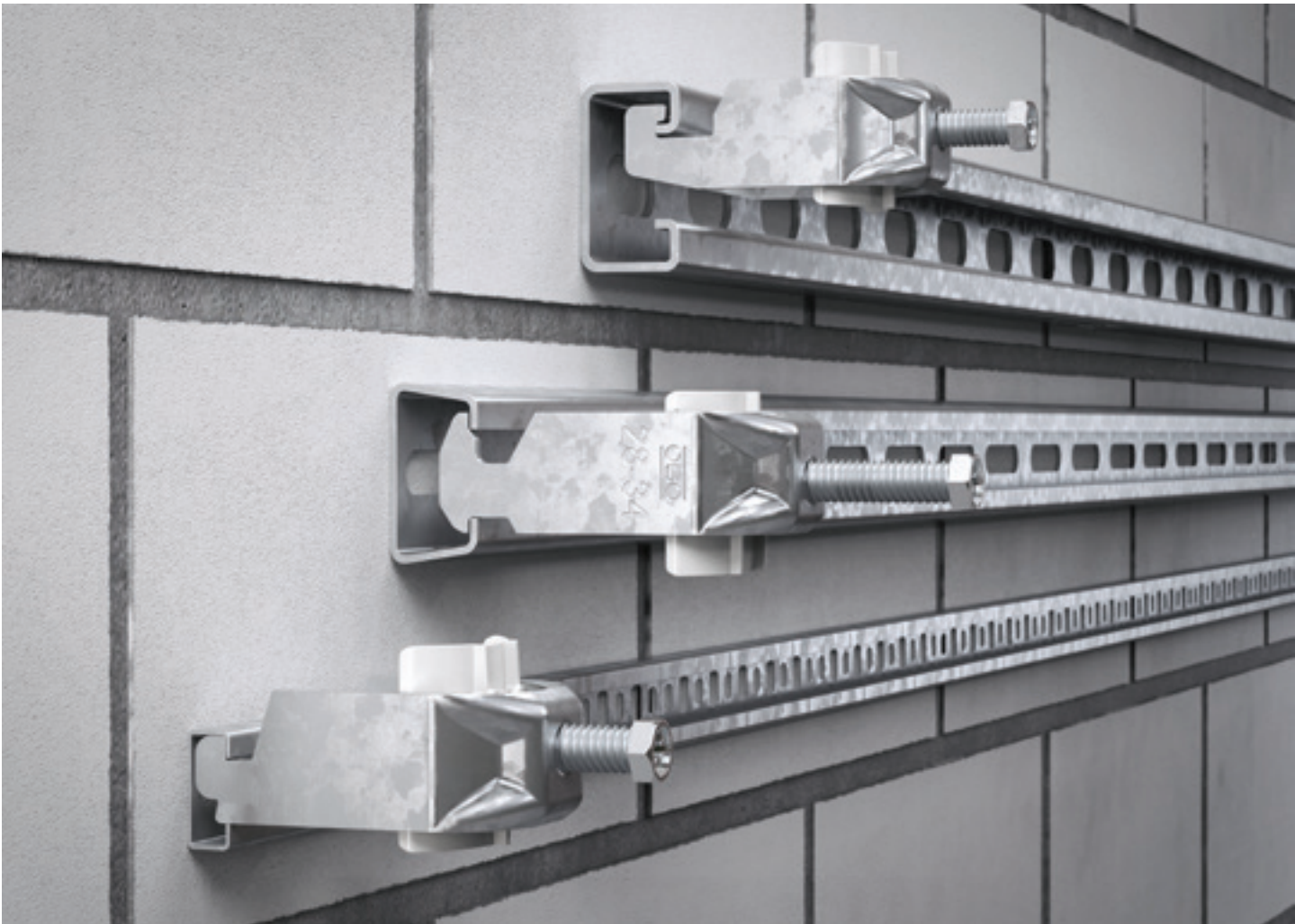
A jót még jobbá tettük.



Az OBO teljesen átdolgozta és tovább fejlesztette a kengyeles bilincs portfólióját. Az eredmény: a bilincsek most még könnyebben használhatók és felszerelhetők, illetve tartásuk is jelentősen megerősödött. Az OBO sok éves tapasztalattal rendelkezik a kengyeles bilincsek területén, és ügyfeleivel közösen fejlesztette ki és valósította meg a portfólió optimalizálását. Így biztosított volt, hogy az újratervezett kengyeles bilincs termékcsalád pontosan megfeleljen a felhasználó igényeinek és a mindennapi munkája gyakorlati követelményeinek. Az OBO bilincsekkel a vezetékek, kábelek és csövek hatékonyan és megbízhatóan rögzíthetők profilsínekre és kábellétrákra. A biztonságos rögzítés sarok- és laposvasra, valamint körprofilokra is problémamentesen megoldható.

Előnyök áttekintése

- Egyszerű használat
- Gyors szerelhetőség kevesebb idő ráfordítással és ezáltal alacsonyabb költséggel
- Még jobb tartás, még jobb stabilitás, még nagyobb biztonság
- Kiváló minőségű alapanyag
- Megbízható működés és anyagállóság
- Anyagtípusok és felületkezelések széles választéka
- Többféle lábforma kialakítás a széleskörű alkalmazáshoz
- Fém és műanyag nyomóvályú
- Megfelel az E30 és E90 tűzállósági osztálynak
- Igény esetén speciális megoldások is lehetségesek



Az utolsó részletig jól átgondolt

Az OBO bilincsek robusztus felülettel és kiváló anyagminőségben kaphatók: alumínium (AlMg3), rozsdamentes A2, rozsdamentes A4 és merítetten tűzihorganyzott acél kivételben. További kulcsfontosságú fejlesztések: meghúzási nyomaték az alumínium bilincsek esetében 2 Nm, az acél és rozsdamentes A2/A4 bilincsek esetében 3 – 5 Nm, és megnövelt befogási tartomány 8 –100 mm minden típusnál.



Acél



Rozsdamentes acél A2



Rozsdamentes acél A4



Alumínium



Csavarok

- Minden csavar azonos fejjel (SW10+PZ3) és egybekezdésű menettel (M6/M8) rendelkezik
- FT csavarok 8.8-as jósági fokkal

Nyomóvályú

- Megnövelt anyagvastagság a jobb tartásért
- Fém illetve műanyag nyomóvályúval is kapható
- Fém nyomóvályú lekerekített éllel a kábelek védelméért

Bilincstest

- A megerősített felsőrész megkönnyíti a szerelést
- Egy új mélyhúzási eljárással stabilabb csavarkötést sikerült elérni, így az új geometria miatt jobban eloszlik a terhelés
- Hat különböző fő lábforma
- A felső rész kialakítása ergonomikus megfogást biztosít összeszerelésnél

Sokoldalú, tökéletes kialakítás

Számos méret és formaváltozatával az OBO minden szerelési megoldásra a megfelelő kengyeles bilincset kínálja. Az új kengyeles bilincs portfólióban 6 különböző lábforma áll rendelkezésre, beltéri és kültéri szereléshez egyaránt.



N-kivitel

Függőleges és vízszintes szereléshez 11 – 12 mm résszélességű C-profilsínen



H-kivitel

Függőleges és vízszintes szereléshez 16 – 17 mm résszélességű C-profilsínen



U-kivitel

Függőleges és vízszintes szereléshez 18 – 22 mm résszélességű C-profilsínen



W-kivitel

Függőleges és vízszintes szereléshez 40 mm oldalmagasságú szögvason



F-kivitel

Függőleges és vízszintes szereléshez 4 – 12 mm anyagvastagságú laposvason



RS-kivitel

Függőleges és vízszintes szereléshez kör alakú profilokon 22 mm átmérőig





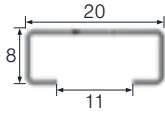
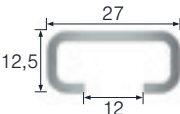
Típuskód







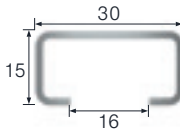
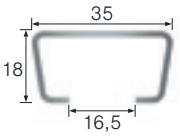
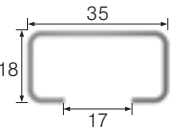
BS	XX	X	XX	X
BS - Kengyeles bilincsek	F-kivitel H-kivitel N-kivitel RS-kivitel U-kivitel W-kivitel	M- K- Fém Műanyag	Érték - a befogási tartomány felső határa mm-ben	FT- A2- A4- ALU- Acél Rozsdamen- tes acél A2 Rozsdamen- tes acél A4 Alumínium (AlMg3)
	1 - egy kábel részére 2 - kettő kábel részére 3 - három kábel részére			

Kengyeles bilincs kiválasztási segédlet

könnyű kivitel

















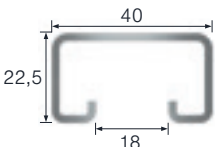
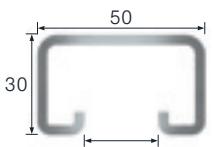
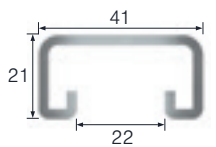
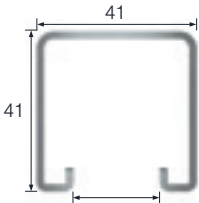
közepes kivitel

Kengyeles bilincs		
Típus	BS-NX-X-XX X	BS-NX-X-X X
Anyag	FT V2A Alu	FT V2A Alu
Típus Profilsín	Típus CL2008 C-profil	Típus CL2712 C-profil
Anyag	FS V2A	FS FT
Perforáció kép		
Keresztmet-szet		

		
BS-HX-X-XX X	BS-HX-X-XX X	BS-HX-X-XX X
FT V2A Alu	FT V2A Alu	FT V2A Alu
Típus CM3015 C-profil	Típus AM3518 Trapéz profil	Típus CML3518 C-profil
FS FT	FS FT V2A V4A	FS FT V2A V4A
		
		

Kengyeles bilincs kiválasztási segédlet

nehéz kivitel

			
BS-UX-X-XX X	BS-UX-X-XX X	BS-UX-X-XX X	BS-UX-X-XX X
			
Típus MS4022 Szerelő profil	Típus MS5030 Szerelő profil	Típus MS4121 Szerelő profil	Típus MS4141 Szerelő profil
			
			
			



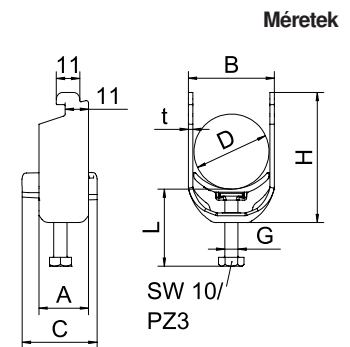
Kengyeles bilincs 2056 N-kivitel, 1 kábel részére, műanyag nyomóvályú

típus	D befogási tartomány mm	csom. darab	rendelési szám	régi cikkszám
BS-N1-K-12 FT	8-12	100	1187202	1163124
BS-N1-K-16 FT	12-16	100	1187208	1163167
BS-N1-K-22 FT	16-22	100	1187214	1163221
BS-N1-K-28 FT	22-28	100	1187220	1163280
BS-N1-K-34 FT	28-34	100	1187226	1163345
BS-N1-K-40 FT	34-40	100	1187232	1163396
BS-N1-K-46 FT	40-46	100	1187238	1163469
BS-N1-K-52 FT	46-52	100	1187244	1163523
BS-N1-K-58 FT	52-58	50	1187250	1163582
BS-N1-K-64 FT	58-64	50	1187256	1163647
BS-N1-K-70 FT	64-70	50	1187262	1163701



Kengyeles bilincs N-kivitel, polipropilén műanyag nyomóvályúval. Független és vízszintes szereléshez 1 kábel részére C profilsínen. Résszélesség 11 - 12 mm. Egyemenetes csavar a nyomóvályún, univerzális hatlapfejű csavarfej SW10/PZ3, keresztboronnyal. Kültéri és beltéri szereléshez alkalmas. Ellendarab használata ajánlott.

típus	D befogási tartomány mm	A méret mm	B méret mm	C méret mm	G méret mm	t méret mm	H méret mm	L méret mm	Max. meghúzási nyomaték Nm
BS-N1-K-12 FT	8-12	22,5	17	34	M6	1,5	35	35	3
BS-N1-K-16 FT	12-16	22,5	20	34	M6	1,5	39	35	3
BS-N1-K-22 FT	16-22	22,5	27	34	M6	1,5	46	35	3
BS-N1-K-28 FT	22-28	22,5	33	34	M6	2	52	35	3
BS-N1-K-34 FT	28-34	22,5	39	34	M6	2	59	35	3
BS-N1-K-40 FT	34-40	22,5	45	34	M6	2	66	35	3
BS-N1-K-46 FT	40-46	25	51	40	M8	2	73	45	5
BS-N1-K-52 FT	46-52	25	57	40	M8	2	80	45	5
BS-N1-K-58 FT	52-58	25	64	40	M8	2,5	86	45	5
BS-N1-K-64 FT	58-64	25	70	40	M8	2,5	93	45	5
BS-N1-K-70 FT	64-70	25	76	40	M8	2,5	99	45	5



A2 2B



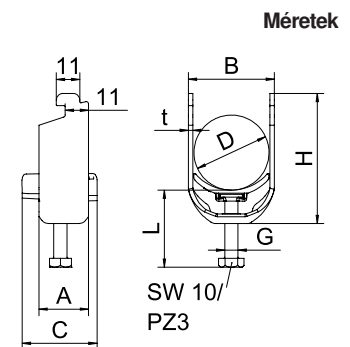
Kengyeles bilincs 2056 N-kivitel, 1 kábel részére, műanyag nyomóvályú

típus	D befogási tartomány mm	csom. darab	rendelési szám	régi cikkszám
BS-N1-K-12 A2	8-12	50	1188102	1166018
BS-N1-K-16 A2	12-16	50	1188108	1166026
BS-N1-K-22 A2	16-22	50	1188114	1166034
BS-N1-K-28 A2	22-28	50	1188120	1166042
BS-N1-K-34 A2	28-34	50	1188126	1166050
BS-N1-K-40 A2	34-40	25	1188132	1166069
BS-N1-K-46 A2	40-46	25	1188138	1166077



Kengyeles bilincs N-kivitel, polipropilén műanyag nyomóvályúval. Független és vízszintes szereléshez 1 kábel részére C profilsínen. Résszélesség 11 - 12 mm. Egyemenetes csavar a nyomóvályún, univerzális hatlapfejű csavarfej SW10/PZ3, keresztboronnyal. Kültéri és beltéri szereléshez alkalmas. Ellendarab használata ajánlott.

típus	D befogási tartomány mm	A méret mm	B méret mm	C méret mm	G méret mm	t méret mm	H méret mm	L méret mm	Max. meghúzási nyomaték Nm
BS-N1-K-12 A2	8-12	22,5	17	34	M6	1,5	35	35	3
BS-N1-K-16 A2	12-16	22,5	20	34	M6	1,5	39	35	3
BS-N1-K-22 A2	16-22	22,5	27	34	M6	1,5	46	35	3
BS-N1-K-28 A2	22-28	22,5	33	34	M6	2	52	35	3
BS-N1-K-34 A2	28-34	22,5	39	34	M6	2	59	35	3
BS-N1-K-40 A2	34-40	22,5	45	34	M6	2	66	35	3
BS-N1-K-46 A2	40-46	25	51	40	M8	2	73	45	5



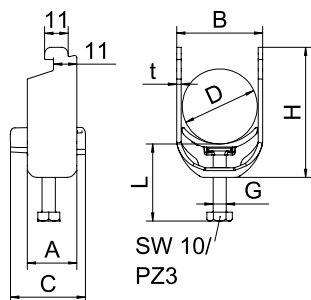
Kengyeles bilincs 2056 N-kivitel, 1 kábel részére, műanyag nyomóvályú



típus	D befogási tartomány mm	csom. darab	rendelési szám	régi cikkszám
BS-N1-K-12 ALU	8-12	50	1187302	1183605
BS-N1-K-16 ALU	12-16	50	1187308	1183613
BS-N1-K-22 ALU	16-22	50	1187314	1183621
BS-N1-K-28 ALU	22-28	50	1187320	1183648
BS-N1-K-34 ALU	28-34	50	1187326	1183656
BS-N1-K-40 ALU	34-40	50	1187332	1183664
BS-N1-K-46 ALU	40-46	50	1187338	1183672
BS-N1-K-52 ALU	46-52	50	1187344	1183680
BS-N1-K-58 ALU	52-58	50	1187350	1183699

Kengyeles bilincs N-kivitel, polipropilén műanyag nyomóvályúval. Fügőleges és vízszintes szereléshez 1 kábel részére C profilsínen. Résszélesség 11 - 12 mm. Egyenes csavar a nyomóvályún, univerzális hatlapfejű csavarfej SW10/PZ3, keresztoronnyal. Kültéri és beltéri szereléshez alkalmas. Ellendarab használata ajánlott.

Méretetek



típus	D befogási tartomány mm	A méret mm	B méret mm	C méret mm	G méret mm	t méret mm	H méret mm	L méret mm	Max. meghúzási nyomaték Nm
BS-N1-K-12 ALU	8-12	22,5	17	34	M6	1,5	35	35	2
BS-N1-K-16 ALU	12-16	22,5	20	34	M6	1,5	39	35	2
BS-N1-K-22 ALU	16-22	22,5	27	34	M6	1,5	46	35	2
BS-N1-K-28 ALU	22-28	22,5	33	34	M6	2	52	35	2
BS-N1-K-34 ALU	28-34	22,5	39	34	M6	2	59	35	2
BS-N1-K-40 ALU	34-40	22,5	45	34	M6	2	66	35	2
BS-N1-K-46 ALU	40-46	25	51	40	M8	2	73	45	2
BS-N1-K-52 ALU	46-52	25	57	40	M8	2	80	45	2
BS-N1-K-58 ALU	52-58	25	64	40	M8	2,5	86	45	2

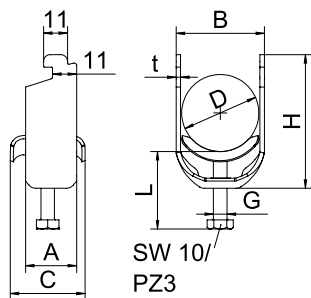
Kengyeles bilincs 2056 N-kivitel, 1 kábel részére, fém nyomóvályú



típus	D befogási tartomány mm	csom. darab	rendelési szám	régi cikkszám
BS-N1-M-12 FT	8-12	100	1187002	1155407
BS-N1-M-16 FT	12-16	100	1187008	1155415
BS-N1-M-22 FT	16-22	100	1187014	1155423
BS-N1-M-28 FT	22-28	100	1187020	1155431
BS-N1-M-34 FT	28-34	100	1187026	1155458
BS-N1-M-40 FT	34-40	100	1187032	1155466
BS-N1-M-46 FT	40-46	100	1187038	1155474
BS-N1-M-52 FT	46-52	100	1187044	1155482
BS-N1-M-58 FT	52-58	100	1187050	1155490

Kengyeles bilincs N-kivitel, a fém nyomóvályú legömbölyített peremmel rendelkezik, így nem kell tartani a kábel sérülésétől. Fügőleges és vízszintes szereléshez 1 kábel részére C profilsínen. Résszélesség 11 - 12 mm. Egyenes csavar a nyomóvályún, univerzális hatlapfejű csavarfej SW10/PZ3, keresztoronnyal. Kültéri és beltéri szereléshez alkalmas. Ellendarab használata ajánlott.

Méretetek



típus	D befogási tartomány mm	A méret mm	B méret mm	C méret mm	G méret mm	t méret mm	H méret mm	L méret mm	Max. meghúzási nyomaték Nm
BS-N1-M-12 FT	8-12	22	17	28	M6	1,5	35	34	3
BS-N1-M-16 FT	12-16	22,5	20	28	M6	1,5	39	34	3
BS-N1-M-22 FT	16-22	22,5	27	28	M6	1,5	46	34	3
BS-N1-M-28 FT	22-28	22,5	33	28	M6	2	52	34	3
BS-N1-M-34 FT	28-34	22,5	39	34	M6	2	59	34	3
BS-N1-M-40 FT	34-40	22,5	45	33	M6	2	66	34	3
BS-N1-M-46 FT	40-46	25	51	33	M8	2	73	43	5
BS-N1-M-52 FT	46-52	25	57	33	M8	2	80	43	5
BS-N1-M-58 FT	52-58	25	64	33	M8	2,5	86	43	5



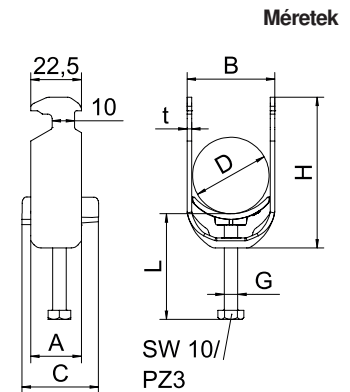
Kengyeles bilincs 2056 H-kivitel, 1 kábel részére, műanyag nyomóvályú

típus	D befogási tartomány mm	csom. darab	rendelési szám	régi cikkszám
BS-H1-K-12 FT	8-12	100	1186202	1160125
BS-H1-K-16 FT	12-16	100	1186209	1160168
BS-H1-K-22 FT	16-22	100	1186216	1160222
BS-H1-K-28 FT	22-28	100	1186222	1160281
BS-H1-K-34 FT	28-34	100	1186229	1160346
BS-H1-K-40 FT	34-40	100	1186236	1160400
BS-H1-K-46 FT	40-46	100	1186242	1160451
BS-H1-K-52 FT	46-52	100	1186249	1160524
BS-H1-K-58 FT	52-58	100	1186256	1160583
BS-H1-K-64 FT	58-64	100	1186262	1160648
BS-H1-K-70 FT	64-70	50	1186269	1160702
BS-H1-K-76 FT	70-76	25	1186276	1160761
BS-H1-K-82 FT	76-82	25	1186282	1160826
BS-H1-K-90 FT	82-90	25	1186289	1160907
BS-H1-K-100 FT	90-100	25	1186297	1160990



Kengyeles bilincs kalapácsfejes kivitel, polipropilén műanyag nyomóvályúval. Független és vízszintes szereléshez 1 kábel részére C profilsínen. Résszélesség 16 - 17 mm. Egymenes csavar a nyomóvályún, univerzális hatlapfejű csavarfej SW10/PZ3 keresztforonnyal. Kültéri és beltéri szereléshez alkalmas. Ellendarab használata ajánlott.

típus	D befogási tartomány mm	A méret mm	B méret mm	C méret mm	G méret mm	t méret mm	H méret mm	L méret mm	Max. meghúzási nyomaték Nm
BS-H1-K-12 FT	8-12	22,5	17	34	M6	1,5	42	35	3
BS-H1-K-16 FT	12-16	22,5	20	34	M6	1,5	46	35	3
BS-H1-K-22 FT	16-22	22,5	27	34	M6	1,5	52	35	3
BS-H1-K-28 FT	22-28	22,5	33	34	M6	2	59	35	3
BS-H1-K-34 FT	28-34	22,5	39	34	M6	2	67	47	3
BS-H1-K-40 FT	34-40	22,5	45	34	M6	2	74	47	3
BS-H1-K-46 FT	40-46	25	51	40	M8	2	82	45	5
BS-H1-K-52 FT	46-52	25	57	40	M8	2	89	45	5
BS-H1-K-58 FT	52-58	25	64	40	M8	2,5	96	45	5
BS-H1-K-64 FT	58-64	25	70	40	M8	2,5	102	45	5
BS-H1-K-70 FT	64-70	25	76	40	M8	2,5	109	45	5
BS-H1-K-76 FT	70-76	25	82	40	M8	2,5	115	58	5
BS-H1-K-82 FT	76-82	25	88	40	M8	2,5	122	58	5
BS-H1-K-90 FT	82-90	27	97	40	M8	3	132	58	5
BS-H1-K-100 FT	90-100	27	107	40	M8	3	143	58	5



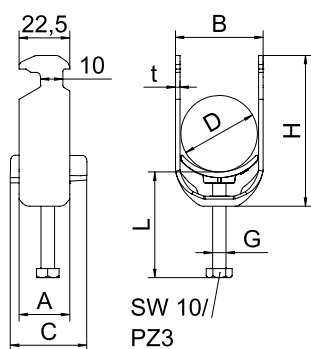
Kengyeles bilincs 2056 H-kivitel, 1 kábel részére, műanyag nyomóvályú



típus	D befogási tartomány mm		csom. darab	rendelési szám	rég. cikkszám
	D	d			
BS-H1-K-12 A2	8-12		50	1186302	1159518
BS-H1-K-16 A2	12-16		50	1186309	1159526
BS-H1-K-22 A2	16-22		50	1186316	1159534
BS-H1-K-28 A2	22-28		50	1186322	1159542
BS-H1-K-34 A2	28-34		50	1186329	1159550
BS-H1-K-40 A2	34-40		25	1186336	1159569
BS-H1-K-46 A2	40-46		25	1186342	1159577
BS-H1-K-52 A2	46-52		25	1186349	1159585
BS-H1-K-58 A2	52-58		25	1186356	1159593
BS-H1-K-64 A2	58-64		15	1186362	1159607
BS-H1-K-70 A2	64-70		15	1186369	1159615
BS-H1-K-76 A2	70-76		10	1186376	1159623

Kengyeles bilincs kalapácsfejes kivitel, polipropilén műanyag nyomóvályúval. Független és vízszintes szereléshez 1 kábel részére C profilsínen. Résszélesség 16 - 17 mm. Egyemeletes csavar a nyomóvályún, univerzális hatlapfejú csavarfej SW10/PZ3 keresztorronnyal. Kültéri és beltéri szereléshez alkalmas. Ellendarab használata ajánlott.

Méretek



típus	D befogási tartomány mm	A méret mm	B méret mm	C méret mm	G méret mm	t méret mm	H méret mm	L méret mm	Max. meghúzási nyomaték Nm
BS-H1-K-12 A2	8-12	22,5	17	34	M6	1,5	42	35	3
BS-H1-K-16 A2	12-16	22,5	20	34	M6	1,5	46	35	3
BS-H1-K-22 A2	16-22	22,5	27	34	M6	1,5	52	35	3
BS-H1-K-28 A2	22-28	22,5	33	34	M6	2	59	35	3
BS-H1-K-34 A2	28-34	22,5	39	34	M6	2	67	47	3
BS-H1-K-40 A2	34-40	22,5	45	34	M6	2	75	47	3
BS-H1-K-46 A2	40-46	25	51	40	M8	2	82	45	5
BS-H1-K-52 A2	46-52	25	51	40	M8	2	89	45	5
BS-H1-K-58 A2	52-58	25	64	40	M8	2,5	96	45	5
BS-H1-K-64 A2	58-64	25	70	40	M8	2,5	102	45	5
BS-H1-K-70 A2	64-70	25	76	40	M8	2,5	109	45	5
BS-H1-K-76 A2	70-76	25	82	40	M8	2,5	115	58	5

Alu



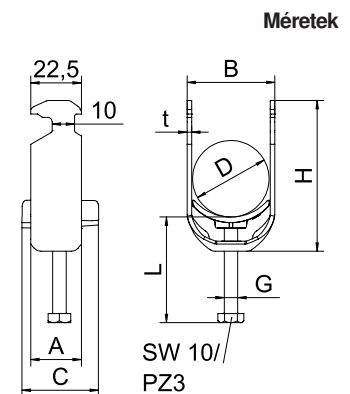
Kengyeles bilincs 2056 H-kivitel, 1 kábel részére, műanyag nyomóvályú

típus	D befogási tartomány mm	csom. darab	rendelési szám	régi cikkszám
BS-H1-K-12 ALU	8-12	100	1186402	1183206
BS-H1-K-16 ALU	12-16	100	1186409	1183214
BS-H1-K-22 ALU	16-22	100	1186416	1183222
BS-H1-K-28 ALU	22-28	100	1186422	1183230
BS-H1-K-34 ALU	28-34	100	1186429	1183249
BS-H1-K-40 ALU	34-40	100	1186436	1183257
BS-H1-K-46 ALU	40-46	100	1186442	1183265
BS-H1-K-52 ALU	46-52	100	1186449	1183273
BS-H1-K-58 ALU	52-58	50	1186456	1183281
BS-H1-K-64 ALU	58-64	50	1186462	1183303
BS-H1-K-70 ALU	64-70	50	1186469	1183311
BS-H1-K-76 ALU	70-76	25	1186476	1183338



Kengyeles bilincs kalapácsfejes kivitel, polipropilén műanyag nyomóvályúval. Független és vízszintes szereléshez 1 kábel részére C profilsínen. Résszélesség 16 - 17 mm. Egymenes csavar a nyomóvályún, univerzális hatlapfejű csavarfej SW10/PZ3 keresztboronnyal. Kültéri és beltéri szereléshez alkalmas. Ellendarab használata ajánlott.

típus	D befogási tartomány mm	A méret mm	B méret mm	C méret mm	G méret mm	t méret mm	H méret mm	L méret mm	Max. meghúzási nyomaték Nm
BS-H1-K-12 ALU	8-12	22,5	17	34	M6	1,5	42	35	2
BS-H1-K-16 ALU	12-16	22,5	20	34	M6	1,5	46	35	2
BS-H1-K-22 ALU	16-22	22,5	27	34	M6	1,5	52	35	2
BS-H1-K-28 ALU	22-28	22,5	33	34	M6	2	59	35	2
BS-H1-K-34 ALU	28-34	22,5	39	34	M6	2	67	47	2
BS-H1-K-40 ALU	34-40	22,5	45	34	M6	2	74	47	2
BS-H1-K-46 ALU	40-46	25	51	40	M8	2	82	45	2
BS-H1-K-52 ALU	46-52	25	57	40	M8	2	89	45	2
BS-H1-K-58 ALU	52-58	25	64	40	M8	2,5	96	45	2
BS-H1-K-64 ALU	58-64	25	70	40	M8	2,5	102	45	2
BS-H1-K-70 ALU	64-70	25	76	40	M8	2,5	109	45	2
BS-H1-K-76 ALU	70-76	25	82	40	M8	2,5	115	58	2



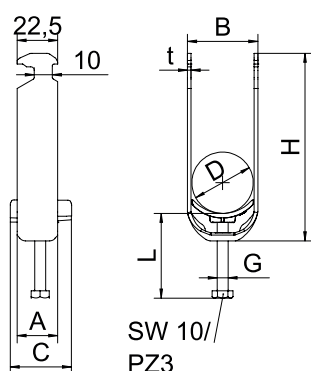
Kengyeles bilincs 2056 H-kivitel, 2 kábel részére, műanyag nyomóvályú



típus	D befogási tartomány mm	csom. darab	rendelési szám	régi cikkszám
BS-H2-K-12 FT	8-12	50	1186203	1161121
BS-H2-K-16 FT	12-16	50	1186210	1161164
BS-H2-K-22 FT	16-22	50	1186217	1161229
BS-H2-K-28 FT	22-28	50	1186223	1161288
BS-H2-K-34 FT	28-34	50	1186230	1161342
BS-H2-K-40 FT	34-40	50	1186237	1161407
BS-H2-K-46 FT	40-46	50	1186243	1161466
BS-H2-K-52 FT	46-52	50	1186250	1161520
BS-H2-K-58 FT	52-58	50	1186257	1161571
BS-H2-K-64 FT	58-64	50	1186263	1161644

Kengyeles bilincs kalapácsfejű kivitel, polipropilén műanyag nyomóvályúval. Függőleges és vízszintes szereléshez 2 kábel részére C profilsínen. Résszélesség 16 - 17 mm. Egymenetes csavar a nyomóvályún, univerzális hatlapfejű csavarfejű SW10/PZ3 keresztboronnyal. Kültéri és beltéri szereléshez alkalmas. A kábeleket kettes nyomóvályúval el kell választani egymástól. Ellendarab használata ajánlott.

Méretek



típus	D befogási tartomány mm	A méret mm	B méret mm	C méret mm	G méret mm	t méret mm	H méret mm	L méret mm	Max. meghúzási nyomaték Nm
BS-H2-K-12 FT	8-12	22,5	17	34	M6	1,5	55	47	3
BS-H2-K-16 FT	12-16	22,5	20	34	M6	1,5	63	47	3
BS-H2-K-22 FT	16-22	22,5	27	34	M6	1,5	77	47	3
BS-H2-K-28 FT	22-28	22,5	33	34	M6	2	91	47	3
BS-H2-K-34 FT	28-34	22,5	39	34	M6	2	104	47	3
BS-H2-K-40 FT	34-40	22,5	45	34	M6	2	118	47	3
BS-H2-K-46 FT	40-46	25	51	40	M8	2	132	58	5
BS-H2-K-52 FT	46-52	25	57	40	M8	2	146	58	5
BS-H2-K-58 FT	52-58	25	64	40	M8	2,5	159	58	5
BS-H2-K-64 FT	58-64	25	70	40	M8	2,5	172	58	5



Kengyeles bilincs 2056 H-kivitel, 2 kábel részére, műanyag nyomóvályú

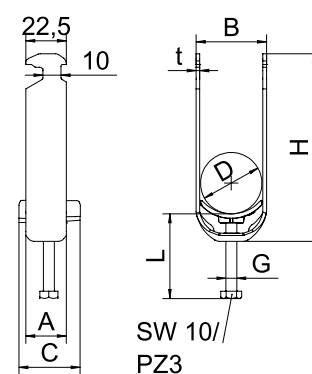
tipus	D befogási tartomány mm	csom. darab	rendelési szám	régi cikkszám
BS-H2-K-16 A2	12-16	50	1186310	1161814
BS-H2-K-22 A2	16-22	50	1186317	1161822
BS-H2-K-28 A2	16-22	50	1186323	1161830
BS-H2-K-34 A2	28-34	50	1186330	1161849
BS-H2-K-40 A2	34-40	25	1186337	1161857
BS-H2-K-46 A2	40-46	25	1186343	1161865
BS-H2-K-52 A2	46-52	25	1186350	1161873
BS-H2-K-58 A2	52-58	25	1186357	1161881
BS-H2-K-64 A2	58-64	15	1186363	1161903



Kengyeles bilincs kalapácsfejes kivitel, polipropilén műanyag nyomóvályúval. Független és vízszintes szereléshez 2 kábel részére C profilsínen. Résszélesség 16 - 17 mm. Egymenetes csavar a nyomóvályún, univerzális hatlapfejű csavarfej SW10/PZ3 keresztboronnyal. Kültéri és beltéri szereléshez alkalmas. A kábeleket kettes nyomóvályúval el kell választani egymástól. Ellendarab használata ajánlott.

tipus	D befogási tartomány mm	A méret mm	B méret mm	C méret mm	G méret mm	t méret mm	H méret mm	L méret mm	Max. meghúzási nyomaték Nm
BS-H2-K-16 A2	12-16	22,5	20	34	M6	1,5	63	47	3
BS-H2-K-22 A2	16-22	22,5	27	34	M6	1,5	77	47	3
BS-H2-K-28 A2	16-22	22,5	33	34	M6	2	91	47	3
BS-H2-K-34 A2	28-34	22,5	39	34	M6	2	104	47	3
BS-H2-K-40 A2	34-40	22,5	45	34	M6	2	118	47	3
BS-H2-K-46 A2	40-46	25	51	40	M8	2	132	58	5
BS-H2-K-52 A2	46-52	25	57	40	M8	2	146	58	5
BS-H2-K-58 A2	52-58	25	64	40	M8	2,5	159	58	5
BS-H2-K-64 A2	58-64	25	70	40	M8	2,5	172	58	5

Méretek



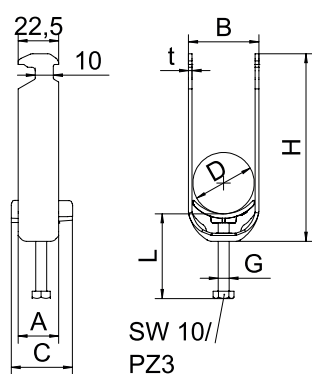
Kengyeles bilincs 2056 H-kivitel, 2 kábel részére, műanyag nyomóvályú



típus	D befogási tartomány mm	csom. darab	rendelési szám	régi cikkszám
BS-H2-K-12 ALU	8-12	50	1186403	1183389
BS-H2-K-16 ALU	12-16	50	1186410	1183397
BS-H2-K-22 ALU	16-22	50	1186417	1183400
BS-H2-K-28 ALU	22-28	50	1186423	1183419
BS-H2-K-34 ALU	28-34	50	1186430	1183427
BS-H2-K-40 ALU	34-40	50	1186437	1183435
BS-H2-K-46 ALU	40-46	50	1186443	1183443
BS-H2-K-52 ALU	46-52	50	1186450	1183451
BS-H2-K-58 ALU	52-58	50	1186457	1183478

Kengyeles bilincs kalapácsfejes kivitel, polipropilén műanyag nyomóvályúval. Független és vízszintes szereléshez 2 kábel részére C profilsínen. Résszélesség 16 - 17 mm. Egyemeletes csavar a nyomóvályún, univerzális hatlapfejű csavarfej SW10/PZ3 keresztzoronnyal. Kültéri és beltéri szereléshez alkalmas. A kábeleket kettes nyomóvályúval el kell választani egymástól. Ellendarab használata ajánlott.

Méretetek



típus	D befogási tartomány mm	A méret mm	B méret mm	C méret mm	G méret mm	t méret mm	H méret mm	L méret mm	Max. meghúzási nyomaték Nm
BS-H2-K-12 ALU	8-12	22,5	17	34	M6	1,5	55	47	2
BS-H2-K-16 ALU	12-16	22,5	20	34	M6	1,5	63	47	2
BS-H2-K-22 ALU	16-22	22,5	27	34	M6	1,5	77	47	2
BS-H2-K-28 ALU	22-28	22,5	33	34	M6	2	91	47	2
BS-H2-K-34 ALU	28-34	22,5	36	34	M6	2	104	47	2
BS-H2-K-40 ALU	34-40	22,5	45	34	M6	2	118	47	2
BS-H2-K-46 ALU	40-46	25	51	40	M8	2	132	58	2
BS-H2-K-52 ALU	46-52	25	57	40	M8	2	89	58	2
BS-H2-K-58 ALU	52-58	25	64	40	M8	2,5	159	58	2

St FT



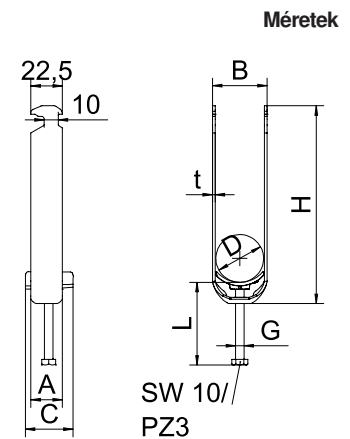
Kengyeles bilincs 2056 H-kivitel, 3 kábel részére, műanyag nyomóvályú

típus	D befogási tartomány mm	csom. darab	rendelési szám	régi cikkszám
BS-H3-K-12 FT	8-12	50	1186204	1162128
BS-H3-K-16 FT	12-16	50	1186211	1162160
BS-H3-K-22 FT	16-22	50	1186218	1162225
BS-H3-K-28 FT	22-28	50	1186224	1162284
BS-H3-K-34 FT	28-34	50	1186231	1162349
BS-H3-K-40 FT	34-40	50	1186238	1162403
BS-H3-K-46 FT	40-46	25	1186244	1162462

Kengyeles bilincs kalapácsfejes kivitel, polipropilén műanyag nyomóvályúval. Független és vízszintes szereléshez 3 kábel részére C profilsínen. Résszélesség 16 - 17 mm. Egymenetes csavar a nyomóvályún, univerzális hatlapfejű csavarfej SW10/PZ3 keresztboronnyal. Kültéri és beltéri szereléshez alkalmas. A kábeleket kettes nyomóvályúval el kell választani egymástól. Ellendarab használata ajánlott.



típus	D befogási tartomány mm	A méret mm	B méret mm	C méret mm	G méret mm	t méret mm	H méret mm	L méret mm	Max. meghúzási nyomaték Nm
BS-H3-K-12 FT	8-12	22,5	17	34	M6	1,5	68	47	3
BS-H3-K-16 FT	12-16	22,5	20	34	M6	1,5	81	47	3
BS-H3-K-22 FT	16-22	22,5	27	34	M6	1,5	101	59	3
BS-H3-K-28 FT	22-28	22,5	33	34	M6	2	121	59	3
BS-H3-K-34 FT	28-34	22,5	39	34	M6	2	141	59	3
BS-H3-K-40 FT	34-40	22,5	45	34	M6	2	161	59	3
BS-H3-K-46 FT	40-46	25	51	40	M8	2	182	72	5



Alu



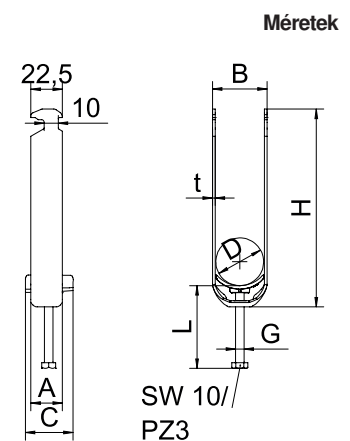
Kengyeles bilincs 2056 H-kivitel, 3 kábel részére, műanyag nyomóvályú

típus	D befogási tartomány mm	csom. darab	rendelési szám	régi cikkszám
BS-H3-K-22 ALU	16-22	50	1186418	1183524
BS-H3-K-28 ALU	22-28	50	1186424	1183532
BS-H3-K-34 ALU	28-34	50	1186431	1183540

Kengyeles bilincs kalapácsfejes kivitel, polipropilén műanyag nyomóvályúval. Független és vízszintes szereléshez 3 kábel részére C profilsínen. Résszélesség 16 - 17 mm. Egymenetes csavar a nyomóvályún, univerzális hatlapfejű csavarfej SW10/PZ3 keresztboronnyal. Kültéri és beltéri szereléshez alkalmas. A kábeleket kettes nyomóvályúval el kell választani egymástól. Ellendarab használata ajánlott.



típus	D befogási tartomány mm	A méret mm	B méret mm	C méret mm	G méret mm	t méret mm	H méret mm	L méret mm	Max. meghúzási nyomaték Nm
BS-H3-K-22 ALU	16-22	22,5	27	34	M6	1,5	101	59	2
BS-H3-K-28 ALU	22-28	22,5	33	34	M6	2	121	59	2
BS-H3-K-34 ALU	28-34	22,5	39	34	M6	2	141	59	2



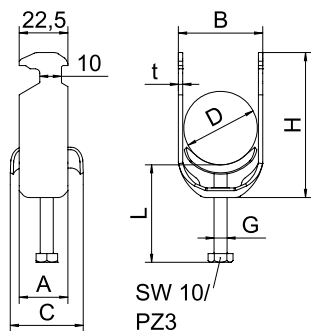
Kengyeles bilincs 2056 H-kivitel, 1 kábel részére, fém nyomóvályú



típus	D befogási tartomány mm	BS	csom. darab	rendelési szám	régi cikkszám
BS-H1-M-12 FT	8-12	🔥	100	1186002	1156004
BS-H1-M-16 FT	12-16	🔥	100	1186009	1156012
BS-H1-M-22 FT	16-22	🔥	100	1186016	1156020
BS-H1-M-28 FT	22-28	🔥	100	1186022	1156039
BS-H1-M-34 FT	28-34	🔥	100	1186029	1156047
BS-H1-M-40 FT	34-40	🔥	100	1186036	1156055
BS-H1-M-46 FT	40-46	🔥	100	1186042	1156063
BS-H1-M-52 FT	46-52	🔥	100	1186049	1156071
BS-H1-M-58 FT	52-58	🔥	100	1186056	1156098
BS-H1-M-64 FT	58-64	🔥	100	1186062	1156101
BS-H1-M-70 FT	64-70	🔥	50	1186069	1156128
BS-H1-M-76 FT	70-76	🔥	25	1186076	1156136
BS-H1-M-82 FT	76-82	🔥	25	1186082	1156144
BS-H1-M-90 FT	82-90	🔥	25	1186089	1156152
BS-H1-M-100 FT	90-100	🔥	25	1186097	1156160

Kengyeles bilincs kalapácsfejes kivitel, a fém nyomóvályú legömbölyített peremmel rendelkezik, így nem kell tartani a kábel sérülésétől. Független és vízszintes szereléshez 1 kábel részére C profilsínen. Résszélesség 16 - 17 mm. Egyenes csavar a nyomóvályún, univerzális hatlapfejű csavarfej SW10/PZ3 keresztboronnyal. Kültéri és beltéri szereléshez alkalmas. Az ellendarabot külön kell megrendelni.

Méretetek



típus	D befogási tartomány mm	A méret mm	B méret mm	C méret mm	G méret mm	t méret mm	H méret mm	L méret mm	Max. meghúzási nyomaték Nm
BS-H1-M-12 FT	8-12	22,5	17	28	M6	1,5	42	34	3
BS-H1-M-16 FT	12-16	22,5	20	28	M6	1,5	46	34	3
BS-H1-M-22 FT	16-22	22,5	27	28	M6	1,5	52	34	3
BS-H1-M-28 FT	22-28	22,5	33	28	M6	2	59	34	3
BS-H1-M-34 FT	28-34	22,5	39	34	M6	2	67	46	3
BS-H1-M-40 FT	34-40	22,5	45	33	M6	2	74	46	3
BS-H1-M-46 FT	40-46	25	51	33	M8	2	82	43	5
BS-H1-M-52 FT	46-52	25	57	33	M8	2	89	43	5
BS-H1-M-58 FT	52-58	25	64	33	M8	2,5	96	43	5
BS-H1-M-64 FT	58-64	25	70	33	M8	2,5	102	43	5
BS-H1-M-70 FT	64-70	25	76	33	M8	2,5	109	43	5
BS-H1-M-76 FT	70-76	25	82	37	M8	2,5	115	55	5
BS-H1-M-82 FT	76-82	25	88	37	M8	2,5	122	55	5
BS-H1-M-90 FT	82-90	27	97	38	M8	3	132	55	5
BS-H1-M-100 FT	90-100	27	107	38	M8	3	143	55	5



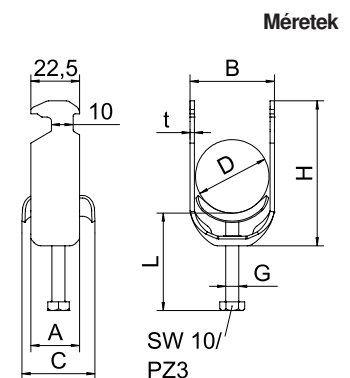
Kengyeles bilincs 2056 H-kivitel, 1 kábel részére, fém nyomóvályú

típus	D befogási tartomány mm	csom. darab	rendelési szám	régi cikkszám
BS-H1-M-12 A2	8-12	50	1186102	1159712
BS-H1-M-16 A2	12-16	50	1186109	1159716
BS-H1-M-22 A2	16-22	50	1186116	1159722
BS-H1-M-28 A2	22-28	25	1186122	1159728
BS-H1-M-34 A2	28-34	25	1186129	1159734
BS-H1-M-40 A2	34-40	25	1186136	1159740
BS-H1-M-46 A2	40-46	25	1186142	1159746
BS-H1-M-52 A2	46-52	25	1186149	1159752
BS-H1-M-58 A2	52-58	15	1186156	1159758
BS-H1-M-64 A2	58-64	15	1186162	1159764
BS-H1-M-70 A2	64-70	15	1186169	1159770
BS-H1-M-76 A2	70-76	10	1186176	1159776



Kengyeles bilincs kalapácsfejes kivitel, a fém nyomóvályú legömbölyített peremmel rendelkezik, így nem kell tartani a kábel sérülésétől. Független és vízszintes szereléshez 1 kábel részére C profilsínen. Résszélesség 16 - 17 mm. Egymenetes csavar a nyomóvályún, univerzális hatlapfejű csavarfej SW10/PZ3 keresztzoronnyal. Kültéri és beltéri szereléshez alkalmas. Ellendarab használata ajánlott.

típus	D befogási tartomány mm	A méret mm	B méret mm	C méret mm	G méret mm	t méret mm	H méret mm	L méret mm	Max. meghúzási nyomaték Nm
BS-H1-M-12 A2	8-12	22,5	17	28	M6	1,5	42	34	3
BS-H1-M-16 A2	12-16	22,5	20	28	M6	1,5	46	34	3
BS-H1-M-22 A2	16-22	22,5	27	28	M6	1,5	52	34	3
BS-H1-M-28 A2	22-28	22,5	33	28	M6	2	59	34	3
BS-H1-M-34 A2	28-34	22,5	39	34	M6	2	67	46	3
BS-H1-M-40 A2	34-40	22,5	45	33	M6	2	74	46	3
BS-H1-M-46 A2	40-46	25	51	33	M8	2	82	43	5
BS-H1-M-52 A2	46-52	25	57	33	M8	2	89	43	5
BS-H1-M-58 A2	52-58	25	64	33	M8	2,5	96	43	5
BS-H1-M-64 A2	58-64	25	70	33	M8	2,5	102	43	5
BS-H1-M-70 A2	64-70	25	76	33	M8	2,5	109	43	5
BS-H1-M-76 A2	70-76	25	82	37	M8	2,5	115	55	5



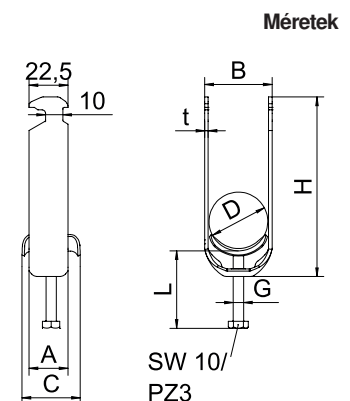
Kengyeles bilincs 2056 H-kivitel, 2 kábel részére, fém nyomóvályú

típus	D befogási tartomány mm	BS	csom. darab	rendelési szám	régi cikkszám
BS-H2-M-12 FT	8-12	🔥	50	1186003	1156179
BS-H2-M-16 FT	12-16	🔥	50	1186010	1156187
BS-H2-M-22 FT	16-22	🔥	50	1186017	1156195
BS-H2-M-28 FT	22-28	🔥	50	1186023	1156209

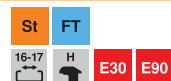


Kengyeles bilincs kalapácsfejes kivitel, a fém nyomóvályú legömbölyített peremmel rendelkezik, így nem kell tartani a kábel sérülésétől. Független és vízszintes szereléshez 2 kábel részére C profilsínen. Résszélesség 16 - 17 mm. Egymenetes csavar a nyomóvályún, univerzális hatlapfejű csavarfej SW10/PZ3 keresztzoronnyal. Kültéri és beltéri szereléshez alkalmas. A kábeleket kettes nyomóvályúval el kell választani egymástól. Ellendarab használata ajánlott.

típus	D befogási tartomány mm	A méret mm	B méret mm	C méret mm	G méret mm	t méret mm	H méret mm	L méret mm	Max. meghúzási nyomaték Nm
BS-H2-M-12 FT	8-12	22,5	17	28	M6	1,5	55	34	3
BS-H2-M-16 FT	12-16	22,5	20	28	M6	1,5	63	34	3
BS-H2-M-22 FT	16-22	22,5	27	28	M6	1,5	77	34	3
BS-H2-M-28 FT	22-28	22,5	33	28	M6	2	91	34	3



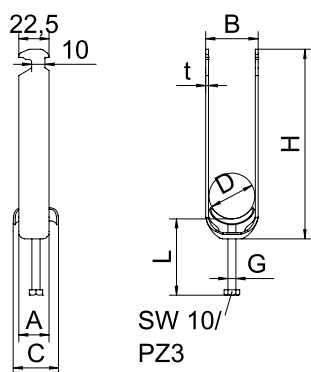
Kengyeles bilincs 2056 H-kivitel, 3 kábel részére, fém nyomóvályú



típus	D befogási tartomány		csom. darab	rendelési szám	rég. cikkszám
	mm	BS			
BS-H3-M-12 FT	8-12		50	1186004	1156241
BS-H3-M-16 FT	12-16		50	1186012	1156268
BS-H3-M-22 FT	16-22		50	1186018	1156276
BS-H3-M-28 FT	22-28		50	1186024	1156284

Kengyeles bilincs kalapácsfejes kivitel, a fém nyomóvályú legömbölyített peremmel rendelkezik, így nem kell tartani a kábel sérülésétől. Függetlenes és vízszintes szereléshez 3 kábel részére C profilra. Résszélesség 16 - 17 mm. Egymenetes csavar a nyomóvályún, univerzális hatlapfejű csavarfej SW10/PZ3 keresztboronnyal. Kültéri és beltéri szereléshez alkalmas. A kábeleket kettes nyomóvályúval el kell választani egymástól. Ellendarab használata ajánlott.

Méret



típus	D befogási tartomány mm	A méret mm	B méret mm	C méret mm	G méret mm	t méret mm	H méret mm	L méret mm	Max. meghúzási nyomaték Nm
BS-H3-M-12 FT	8-12	22,5	17	28	M6	1,5	68	46	3
BS-H3-M-16 FT	12-16	22,5	20	28	M6	1,5	81	46	3
BS-H3-M-22 FT	16-22	22,5	27	28	M6	1,5	101	58	3
BS-H3-M-28 FT	22-28	22,5	33	28	M6	2	121	58	3



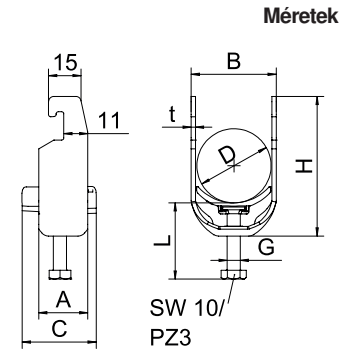
Kengyeles bilincs 2056 U-kivitelt, 1 kábel részére, műanyag nyomóvályú

típus	D befogási tartomány mm	csom. darab	rendelési szám	régi cikkszám
BS-U1-K-12 FT	8-12	100	1186702	1175122
BS-U1-K-16 FT	12-16	100	1186709	1175165
BS-U1-K-22 FT	16-22	100	1186716	1175211
BS-U1-K-28 FT	22-28	100	1186722	1175289
BS-U1-K-34 FT	28-34	100	1186729	1175343
BS-U1-K-40 FT	34-40	100	1186736	1175408
BS-U1-K-46 FT	40-46	100	1186742	1175467
BS-U1-K-52 FT	46-52	100	1186749	1175521
BS-U1-K-58 FT	52-58	100	1186756	1175580
BS-U1-K-64 FT	58-64	100	1186762	1175645
BS-U1-K-70 FT	64-70	50	1186769	1175696
BS-U1-K-76 FT	70-76	25	1186776	1175769
BS-U1-K-82 FT	76-82	25	1186782	1175823
BS-U1-K-90 FT	82-90	25	1186789	1175904
BS-U1-K-100 FT	90-100	25	1186797	1175998



Kengyeles bilincs U-kivitelt, polipropilén műanyag nyomóvályúval. Független és vízszintes szereléshez 1 kábel részére C profilisínen. Résszélesség 18 - 22 mm Egyenes csavar a nyomóvályún, univerzális hatlapfejű csavarfej SW10/PZ3 keresztzoronnyal. Kültéri és beltéri szereléshez alkalmas. Ellendarab használata ajánlott.

típus	D befogási tartomány mm	A méret mm	B méret mm	C méret mm	G méret mm	t méret mm	H méret mm	L méret mm	Max. meghúzási nyomaték Nm
BS-U1-K-12 FT	8-12	22,5	17	34	M6	1,5	40	35	3
BS-U1-K-16 FT	12-16	22,5	20	34	M6	1,5	44	35	3
BS-U1-K-22 FT	16-22	22,5	27	34	M6	1,5	51	35	3
BS-U1-K-28 FT	22-28	22,5	33	34	M6	2	57	35	3
BS-U1-K-34 FT	28-34	22,5	39	34	M6	2	64	35	3
BS-U1-K-40 FT	34-40	22,5	45	34	M6	2	70	35	3
BS-U1-K-46 FT	40-46	25	51	40	M8	2	76	45	5
BS-U1-K-52 FT	46-52	25	57	40	M6	2	83	45	5
BS-U1-K-58 FT	52-58	25	64	40	M8	2,5	89	45	5
BS-U1-K-64 FT	58-64	25	70	40	M8	2,5	95	45	5
BS-U1-K-70 FT	64-70	25	79	40	M8	2,5	101	45	5
BS-U1-K-76 FT	70-76	25	82	40	M8	2,5	108	45	5
BS-U1-K-82 FT	76-82	25	88	40	M8	2,5	114	45	5
BS-U1-K-90 FT	82-90	27	97	40	M8	3	124	45	5
BS-U1-K-100 FT	90-100	27	107	40	M8	3	134	45	5



Méretek

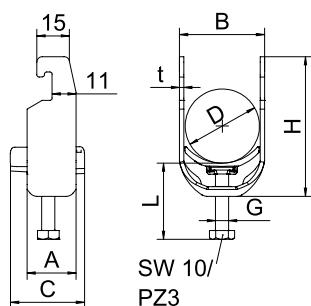
Kengyeles bilincs 2056 U-kivitelt, 1 kábel részére, műanyag nyomóvályú



típus	D befogási tartomány mm		csom. darab	rendelési szám		rég. cikkszám
				szám		
BS-U1-K-12 A2	8-12		50	1186802	1178504	
BS-U1-K-16 A2	12-16		50	1186809	1178512	
BS-U1-K-22 A2	16-22		50	1186816	1178520	
BS-U1-K-28 A2	22-28		50	1186822	117853	
BS-U1-K-34 A2	28-34		50	1186829	1178547	
BS-U1-K-40 A2	34-40		25	1186836	1178555	
BS-U1-K-46 A2	40-46		25	1186842	1178563	
BS-U1-K-52 A2	46-52		25	1186849	1178571	
BS-U1-K-58 A2	52-58		25	1186856	1178598	
BS-U1-K-64 A2	58-64		15	1186862	1178601	
BS-U1-K-70 A2	64-70		15	1186869	1178628	
BS-U1-K-76 A2	70-76		10	1186876	1178636	

Kengyeles bilincs U-kivitelt, polipropilén műanyag nyomóvályúval. Független és vízszintes szereléshez 1 kábel részére C profilin. Résszélesség 18 - 22 mm Egyetlenes csavar a nyomóvályún, univerzális hatlapfejű csavarfej SW10/PZ3 keresztzoronnyal. Kültéri és beltéri szereléshez alkalmas. Ellendarab használata ajánlott.

Méretet



típus	D befogási tartomány mm	A méret mm	B méret mm	C méret mm	G méret mm	t méret mm	H méret mm	L méret mm	Max. meghúzási nyomaték Nm
BS-U1-K-12 A2	8-12	22,5	17	34	M6	1,5	40	35	3
BS-U1-K-16 A2	12-16	22,5	20	34	M6	1,5	44	35	3
BS-U1-K-22 A2	16-22	22,5	27	34	M6	1,5	51	35	3
BS-U1-K-28 A2	22-28	22,5	33	34	M6	2	57	35	3
BS-U1-K-34 A2	28-34	22,5	39	34	M6	2	64	35	3
BS-U1-K-40 A2	34-40	22,5	45	34	M6	2	70	35	3
BS-U1-K-46 A2	40-46	25	51	40	M8	2	76	45	5
BS-U1-K-52 A2	46-52	25	57	40	M8	2	83	32	5
BS-U1-K-58 A2	52-58	25	64	40	M8	2,5	89	45	5
BS-U1-K-64 A2	58-64	25	70	40	M8	2,5	95	45	5
BS-U1-K-70 A2	64-70	25	76	40	M8	2,5	101	45	5
BS-U1-K-76 A2	70-76	25	82	40	M8	2,5	108	45	5

Alu



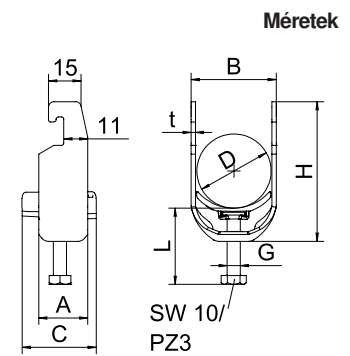
Kengyeles bilincs 2056 U-kivitelt, 1 kábel részére, műanyag nyomóvályú

típus	D befogási tartomány mm	csom. darab	rendelési szám	régi cikkszám
BS-U1-K-12 ALU	8-12	50	1186902	1184407
BS-U1-K-16 ALU	12-16	50	1186909	1184415
BS-U1-K-22 ALU	16-22	50	1186916	1184423
BS-U1-K-28 ALU	22-28	50	1186922	1184431
BS-U1-K-34 ALU	28-34	50	1186929	1184458
BS-U1-K-40 ALU	34-40	50	1186936	1184466
BS-U1-K-46 ALU	40-46	50	1186942	1184474
BS-U1-K-52 ALU	46-52	50	1186949	1184482
BS-U1-K-58 ALU	52-58	50	1186956	1184490
BS-U1-K-64 ALU	58-64	50	1186962	1184504
BS-U1-K-70 ALU	64-70	50	1186969	1184539
BS-U1-K-76 ALU	70-76	50	1186976	1184512



Kengyeles bilincs U-kivitelt, polipropilén műanyag nyomóvályúval. Független és vízszintes szereléshez 1 kábel részére C profilsínen. Résszélesség 18 - 22 mm Egyrögzítő csavar a nyomóvályún, univerzális hatlapfejű csavarfej SW10/PZ3 keresztáronnyal. Kültéri és beltéri szereléshez alkalmas. Ellendarab használata ajánlott.

típus	D befogási tartomány mm	A méret mm	B méret mm	C méret mm	G méret mm	t méret mm	H méret mm	L méret mm	Max. meghúzási nyomaték Nm
BS-U1-K-12 ALU	8-12	22,5	17	34	M6	1,5	40	35	2
BS-U1-K-16 ALU	12-16	22,5	20	34	M6	1,5	44	35	2
BS-U1-K-22 ALU	16-22	22,5	27	34	M6	1,5	51	35	2
BS-U1-K-28 ALU	22-28	22,5	33	34	M6	2	57	35	2
BS-U1-K-34 ALU	28-34	22,5	39	34	M6	2	64	35	2
BS-U1-K-40 ALU	34-40	22,5	45	34	M6	2	70	35	2
BS-U1-K-46 ALU	40-46	25	51	40	M8	2	76	45	2
BS-U1-K-52 ALU	46-52	25	57	40	M8	2	83	45	2
BS-U1-K-58 ALU	52-58	25	64	89	M8	2,5	89	45	2
BS-U1-K-64 ALU	58-64	25	70	40	M8	2,5	95	45	2
BS-U1-K-70 ALU	64-70	25	76	101	M8	2,5	101	45	2
BS-U1-K-76 ALU	70-76	25	82	40	M8	2,5	108	45	2



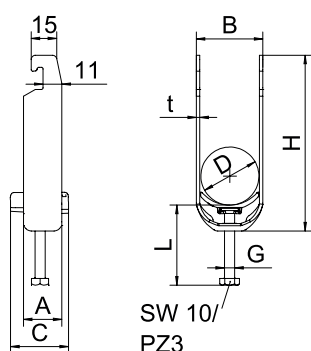
Kengyeles bilincs 2056 U-kivitel, 2 kábel részére, műanyag nyomóvályú



típus	D befogási tartomány mm	csom. darab	rendelési szám	régi cikkszám
BS-U2-K-12 FT	8-12	50	1186703	1176129
BS-U2-K-16 FT	12-16	50	1186710	1176161
BS-U2-K-22 FT	16-22	50	1186717	1176226
BS-U2-K-28 FT	22-28	50	1186723	1176285
BS-U2-K-34 FT	28-34	50	1186730	1176331
BS-U2-K-40 FT	34-40	50	1186737	1176404
BS-U2-K-46 FT	40-46	50	1186743	1176463
BS-U2-K-52 FT	46-52	50	1186750	1176528
BS-U2-K-58 FT	52-58	50	1186757	1176587

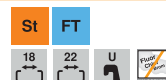
Kengyeles bilincs U-kivitel, polipropilén műanyag nyomóvályúval. Fügőleges és vízszintes szereléshez 2 kábel részére C profilsínen. Résszélesség 18 - 22 mm Egyemenetes csavar a nyomóvályún, univerzális hatlapfejű csavarfej SW10/PZ3 keresztzoronnal. Kültéri és beltéri szereléshez alkalmas. A kábeleket kettes nyomóvályúval el kell választani egymástól. Ellen-darab használata ajánlott.

Méretetek



típus	D befogási tartomány mm	A méret mm	B méret mm	C méret mm	G méret mm	t méret mm	H méret mm	L méret mm	Max. meghúzási nyomaték Nm
BS-U2-K-12 FT	8-12	22,5	17	34	M6	1,5	57	47	3
BS-U2-K-16 FT	12-16	22,5	20	34	M6	1,5	65	47	3
BS-U2-K-22 FT	16-22	22,5	27	34	M6	1,5	78	47	3
BS-U2-K-28 FT	22-28	22,5	33	34	M6	2	90	47	3
BS-U2-K-34 FT	28-34	22,5	39	34	M6	2	103	47	3
BS-U2-K-40 FT	34-40	22,5	45	34	M6	2	116	47	3
BS-U2-K-46 FT	40-46	25	51	40	M8	2	128	45	5
BS-U2-K-52 FT	46-52	25	57	40	M8	2	141	45	5
BS-U2-K-58 FT	52-58	25	64	40	M8	2,5	153	45	5

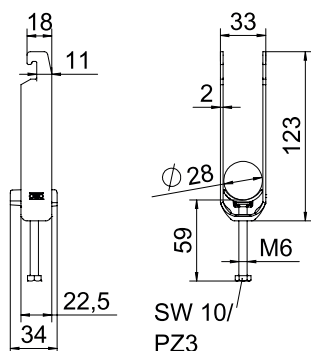
Kengyeles bilincs 2056 U-kivitel, 3 kábel részére, műanyag nyomóvályú



típus	D befogási tartomány mm	csom. darab	rendelési szám	régi cikkszám
BS-U3-K-12 FT	8-12	50	1186704	1177125
BS-U3-K-16 FT	12-16	50	1186711	1177168
BS-U3-K-22 FT	16-22	50	1186718	1177222
BS-U3-K-28 FT	22-28	50	1186724	1177281
BS-U3-K-34 FT	28-34	50	1186731	1177346
BS-U3-K-40 FT	34-40	50	1186738	1177400
BS-U3-K-46 FT	40-46	50	1186744	1177451

Kengyeles bilincs U-kivitel, polipropilén műanyag nyomóvályúval. Fügőleges és vízszintes szereléshez 3 kábel részére C profilsínen. Résszélesség 18 - 22 mm Egyemenetes csavar a nyomóvályún, univerzális hatlapfejű csavarfej SW10/PZ3 keresztzoronnal. Kültéri és beltéri szereléshez alkalmas. A kábeleket kettes nyomóvályúval el kell választani egymástól. Ellen-darab használata ajánlott.

Méretetek



típus	D befogási tartomány mm	A méret mm	B méret mm	C méret mm	G méret mm	t méret mm	H méret mm	L méret mm	Max. meghúzási nyomaték Nm
BS-U3-K-12 FT	8-12	22,5	17	34	M6	1,5	74	47	3
BS-U3-K-16 FT	12-16	22,5	20	34	M6	1,5	84	47	3
BS-U3-K-22 FT	16-22	22,5	27	34	M6	1,5	105	59	3
BS-U3-K-28 FT	22-28	22,5	33	34	M6	2	123	59	3
BS-U3-K-34 FT	28-34	22,5	39	34	M6	2	142	59	3
BS-U3-K-40 FT	34-40	22,5	45	34	M6	2	161	59	3
BS-U3-K-46 FT	40-46	25	51	40	M8	2	179	72	5



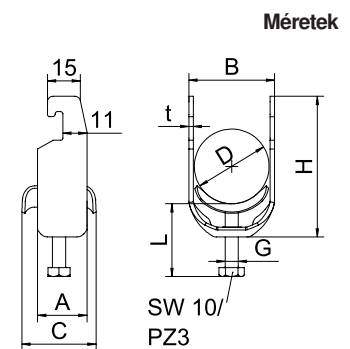
Kengyeles bilincs 2056 U-kivitel, 1 kábel részére, fém nyomóvályú

típus	D befogási tartomány mm	BS	csom. darab	rendelési szám	régi cikkszám
BS-U1-M-12 FT	8-12		100	1186502	1158007
BS-U1-M-16 FT	12-16		100	1186509	1158015
BS-U1-M-22 FT	16-22		100	1186516	1158023
BS-U1-M-28 FT	22-28		100	1186522	1158031
BS-U1-M-34 FT	28-34		100	1186529	1158058
BS-U1-M-40 FT	34-40		100	1186536	1158066
BS-U1-M-46 FT	40-46		100	1186542	1158074
BS-U1-M-52 FT	46-52		100	1186549	1158082
BS-U1-M-58 FT	52-58		100	1186556	1158090
BS-U1-M-64 FT	58-64		100	1186562	1158104
BS-U1-M-70 FT	64-70		50	1186569	1158112
BS-U1-M-76 FT	70-76		25	1186576	1158120



Kengyeles bilincs U-kivitel, a fém nyomóvályú legömbölyített peremmel rendelkezik, így nem kell tartani a kábel sérülésétől. Független és vízszintes szereléshez 1 kábel részére C profilsínen. Résszélesség 18 - 22 mm Egymenetes csavar a nyomóvályún, univerzális hatlapfejű csavarfej SW10/PZ3 keresztboronnyal. Kültéri és beltéri szereléshez alkalmas. Ellen-darab használata ajánlott.

típus	D befogási tartomány mm	A méret mm	B méret mm	C méret mm	G méret mm	t méret mm	H méret mm	L méret mm	Max. meghúzási nyomaték Nm
BS-U1-M-12 FT	8-12	22,5	17	28	M6	1,5	40	34	3
BS-U1-M-16 FT	12-16	22,5	20	28	M6	1,5	44	34	3
BS-U1-M-22 FT	16-22	22,5	27	18	M6	1,5	51	34	3
BS-U1-M-28 FT	22-28	22,5	33	28	M6	2	57	34	3
BS-U1-M-34 FT	28-34	22,5	39	34	M6	2	64	34	3
BS-U1-M-40 FT	34-40	22,5	45	33	M6	2	70	34	3
BS-U1-M-46 FT	40-46	25	51	33	M8	2	76	43	5
BS-U1-M-52 FT	46-52	25	57	33	M8	2	83	43	5
BS-U1-M-58 FT	52-58	25	64	33	M8	2,5	89	43	5
BS-U1-M-64 FT	58-64	25	70	33	M8	2,5	95	43	5
BS-U1-M-70 FT	64-70	25	76	33	M8	2,5	101	43	5
BS-U1-M-76 FT	70-76	25	82	37	M8	2,5	108	43	5



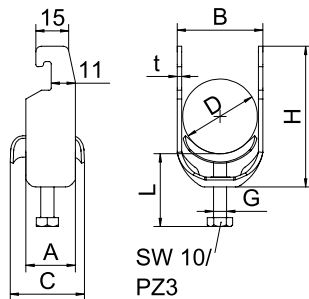
Kengyeles bilincs 2056 U-kivitelt, 1 kábel részére, fém nyomóvályú



típus	D befogási tartomány mm	csom. darab	rendelési szám	régi cikkszám
BS-U1-M-12 A4	8-12	100	1186602	1158207
BS-U1-M-16 A4	12-16	100	1186609	1158211
BS-U1-M-22 A4	16-22	100	1186616	1158215
BS-U1-M-28 A4	22-28	100	1186622	1158219
BS-U1-M-34 A4	28-34	100	1186629	1158223
BS-U1-M-40 A4	34-40	100	1186636	1158227
BS-U1-M-46 A4	40-46	100	1186642	1158231
BS-U1-M-52 A4	46-52	100	1186649	1158235
BS-U1-M-58 A4	52-58	100	1186656	1158239
BS-U1-M-64 A4	58-64	100	1186662	1158243
BS-U1-M-70 A4	64-70	50	1186669	1158247
BS-U1-M-76 A4	70-76	25	1186676	1158251

Kengyeles bilincs U-kivitelt, a fém nyomóvályú legömbölyített peremmel rendelkezik, így nem kell tartani a kábel sérülésétől. Független és vízszintes szereléshez 1 kábel részére C profilisín. Résszélesség 18 - 22 mm Egyemenetes csavar a nyomóvályún, univerzális hatlapfejű csavarfej SW10/PZ3 keresztoronnyal. Kültéri és beltéri szereléshez alkalmas. Ellen-darab használata ajánlott.

Méretetek



típus	D befogási tartomány mm	A méret mm	B méret mm	C méret mm	G méret mm	t méret mm	H méret mm	L méret mm	Max. meghúzási nyomaték Nm
BS-U1-M-12 A4	8-12	22,5	17	28	M6	1,5	40	34	3
BS-U1-M-16 A4	12-16	22,5	20	28	M6	1,5	44	34	3
BS-U1-M-22 A4	16-22	22,5	27	28	M6	1,5	51	34	3
BS-U1-M-28 A4	22-28	22,5	33	28	M6	2	57	34	3
BS-U1-M-34 A4	28-34	22,5	39	34	M6	2	64	34	3
BS-U1-M-40 A4	34-40	22,5	45	33	M6	2	70	34	3
BS-U1-M-46 A4	40-46	25	51	33	M8	2	76	43	5
BS-U1-M-52 A4	46-52	25	57	33	M8	2	83	43	5
BS-U1-M-58 A4	52-58	25	64	33	M8	2,5	89	43	5
BS-U1-M-64 A4	58-64	25	70	33	M8	2,5	95	43	5
BS-U1-M-70 A4	64-70	25	76	33	M8	2,5	101	43	5
BS-U1-M-76 A4	70-76	25	82	37	M8	2,5	108	43	5



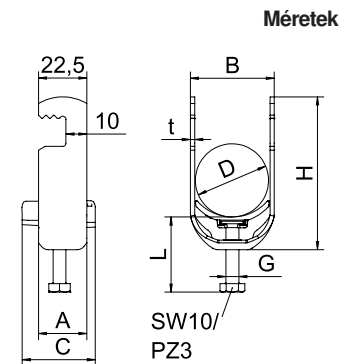
Kengyeles bilincs 2056 F-kivitel, 1 kábel részére, műanyag nyomóvályú

típus	D befogási tartomány mm	csom. darab	rendelési szám	régi cikkszám
BS-F1-K-12 FT	8-12	100	1187602	1169122
BS-F1-K-16 FT	12-16	100	1187608	1169165
BS-F1-K-22 FT	16-22	100	1187614	1169211
BS-F1-K-28 FT	22-28	100	1187620	1169289
BS-F1-K-34 FT	28-34	100	1187626	1169343
BS-F1-K-40 FT	34-40	100	1187632	1169408
BS-F1-K-46 FT	40-46	100	1187638	1169467
BS-F1-K-52 FT	46-52	100	1187644	1169521
BS-F1-K-58 FT	52-58	50	1187650	1169580
BS-F1-K-64 FT	58-64	50	1187656	1169645



Kengyeles bilincs F-kivitel, polipropilén műanyag nyomóvályúval. Független és vízszintes szereléshez 1 kábel részére, laposvashoz. Egymenetes csavar a nyomóvályún, univerzális hatlapfejű csavarfej SW10/PZ3 keresztzoronyral. Kültéri és beltéri szereléshez alkalmas. Ellendarab használata ajánlott. 4-12 mm anyagvastagsághoz.

típus	D befogási tartomány mm	A méret mm	B méret mm	C méret mm	G méret mm	t méret mm	H méret mm	L méret mm	Max. meghúzási nyomaték Nm
BS-F1-K-12 FT	8-12	22,5	17	34	M6	1,5	47	35	3
BS-F1-K-16 FT	12-16	22,5	20	34	M6	1,5	51	35	3
BS-F1-K-22 FT	16-22	22,5	27	34	M6	1,5	58	35	3
BS-F1-K-28 FT	22-28	22,5	33	34	M6	2	64	35	3
BS-F1-K-34 FT	28-34	22,5	39	34	M6	2	71	35	3
BS-F1-K-40 FT	34-40	22,5	45	34	M6	2	77	35	3
BS-F1-K-46 FT	40-46	25	51	40	M8	2	83	45	5
BS-F1-K-52 FT	46-52	25	57	40	M8	2	90	45	5
BS-F1-K-58 FT	52-58	25	64	40	M8	2,5	96	45	5
BS-F1-K-64 FT	58-64	25	70	40	M8	2,5	102	45	5



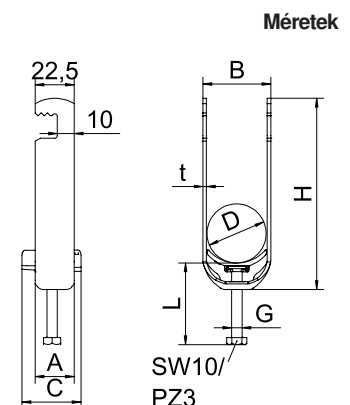
Kengyeles bilincs 2056 F-kivitel, 2 kábel részére, műanyag nyomóvályú

típus	D befogási tartomány mm	csom. darab	rendelési szám	régi cikkszám
BS-F2-K-12 FT	8-12	50	1187603	1170120
BS-F2-K-16 FT	12-16	50	1187609	1170163
BS-F2-K-22 FT	16-22	50	1187615	1170228
BS-F2-K-28 FT	22-28	50	1187621	1170287
BS-F2-K-34 FT	28-34	50	1187627	1170341
BS-F2-K-40 FT	34-40	50	1187633	1170406
BS-F2-K-46 FT	40-46	50	1187639	1170465
BS-F2-K-52 FT	46-52	50	1187645	1170511



Kengyeles bilincs F-kivitel, polipropilén műanyag nyomóvályúval. Független és vízszintes szereléshez 2 kábel részére, laposvashoz. Egymenetes csavar a nyomóvályún, univerzális hatlapfejű csavarfej SW10/PZ3 keresztzoronyral. Kültéri és beltéri szereléshez alkalmas. A kábeleket kettes nyomóvályúval el kell választani egymástól. Ellendarab használata ajánlott. 4-12 mm anyagvastagsághoz.

típus	D befogási tartomány mm	A méret mm	B méret mm	C méret mm	G méret mm	t méret mm	H méret mm	L méret mm	Max. meghúzási nyomaték Nm
BS-F2-K-12 FT	8-12	22,5	17	34	M6	1,5	64	35	3
BS-F2-K-16 FT	12-16	22,5	20	34	M6	1,5	72	35	3
BS-F2-K-22 FT	16-22	22,5	27	34	M6	1,5	85	47	3
BS-F2-K-28 FT	22-28	22,5	33	34	M6	2	97	47	3
BS-F2-K-34 FT	28-34	22,5	39	34	M6	2	110	47	3
BS-F2-K-40 FT	34-40	22,5	45	34	M6	2	123	47	3
BS-F2-K-46 FT	40-46	25	51	40	M8	2	135	45	5
BS-F2-K-52 FT	46-52	25	57	40	M8	2	148	45	5



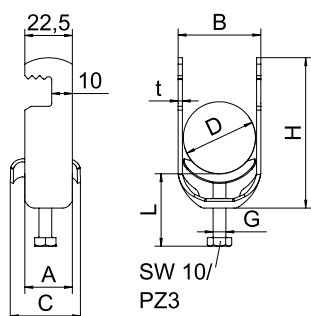
Kengyeles bilincs 2056 F-kivitel, 1 kábel részére, fém nyomó-
vályú



típus	D befogási tartomány mm	csom. darab	rendelési szám	régi cikkszám
BS-F1-M-12 FT	8-12	100	1187402	1156802
BS-F1-M-16 FT	12-16	100	1187408	1156810
BS-F1-M-22 FT	16-22	100	1187414	1156829
BS-F1-M-28 FT	22-28	100	1187420	1156837
BS-F1-M-34 FT	28-34	100	1187426	1156845

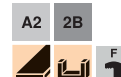
Kengyeles bilincs F-kivitel, a fém nyomóvályú legömbölyített peremmel rendelkezik, így nem kell tartani a kábel sérülésétől. Független és vízszintes szereléshez 1 kábel részére, laposvashoz. Egyenes csavar a nyomóvályún, univerzális hatlapfejű csavarfej SW10/PZ3 keresztmennyel. Kültéri és beltéri szereléshez alkalmas. Ellendarab használata ajánlott. 4-12 mm anyagvastagsághoz.

Méretetek



típus	D befogási tartomány mm	A méret mm	B méret mm	C méret mm	G méret mm	t méret mm	H méret mm	L méret mm	Max. meghúzási nyomaték Nm
BS-F1-M-12 FT	8-12	22,5	17	28	M6	1,5	47	34	3
BS-F1-M-16 FT	12-16	22,5	20	28	M6	1,5	51	34	3
BS-F1-M-22 FT	16-22	22,5	27	28	M6	1,5	58	34	3
BS-F1-M-28 FT	22-28	22,5	33	28	M6	2	64	34	3
BS-F1-M-34 FT	28-34	22,5	39	34	M6	2	71	34	3

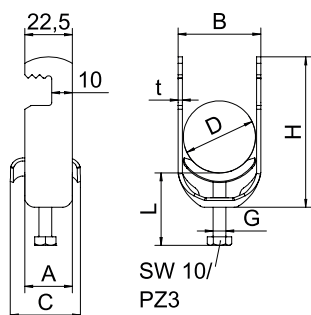
Kengyeles bilincs 2056 F-kivitel, 1 kábel részére, fém nyomó-
vályú



típus	D befogási tartomány mm	csom. darab	rendelési szám	régi cikkszám
BS-F1-M-28 A2	22-28	100	1187520	1185306
BS-F1-M-34 A2	28-34	100	1187526	1185308
BS-F1-M-40 A2	34-40	100	1187532	1185310

Kengyeles bilincs F-kivitel, a fém nyomóvályú legömbölyített peremmel rendelkezik, így nem kell tartani a kábel sérülésétől. Független és vízszintes szereléshez 1 kábel részére, laposvashoz. Egyenes csavar a nyomóvályún, univerzális hatlapfejű csavarfej SW10/PZ3 keresztmennyel. Kültéri és beltéri szereléshez alkalmas. Ellendarab használata ajánlott. 4-12 mm anyagvastagsághoz.

Méretetek



típus	D befogási tartomány mm	A méret mm	B méret mm	C méret mm	G méret mm	t méret mm	H méret mm	L méret mm	Max. meghúzási nyomaték Nm
BS-F1-M-28 A2	22-28	22,5	33	28	M6	2	64	34	3
BS-F1-M-34 A2	28-34	22,5	39	33	M6	2	71	34	3
BS-F1-M-40 A2	34-40	22,5	45	33	M6	2	77	34	3



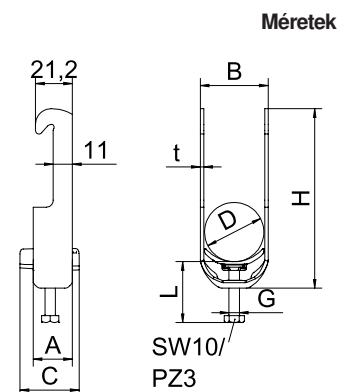
Kengyeles bilincs 2056 W-kivitel, 1 kábel részére, műanyag nyomóvályú

típus	D befogási tartomány mm	csom. darab	rendelési szám	régi cikkszám
BS-W1-K-12 FT	8-12	100	1187702	1180126
BS-W1-K-16 FT	12-16	100	1187708	1180169
BS-W1-K-22 FT	16-22	100	1187714	1180223
BS-W1-K-28 FT	22-28	100	1187720	1180282
BS-W1-K-34 FT	28-34	100	1187726	1180347
BS-W1-K-40 FT	34-40	100	1187732	1180401
BS-W1-K-46 FT	40-46	100	1187738	1180460
BS-W1-K-52 FT	46-52	100	1187744	1180525
BS-W1-K-58 FT	52-58	50	1187750	1180584
BS-W1-K-64 FT	58-64	50	1187756	1180649
BS-W1-K-70 FT	64-70	50	1187762	1180681



Kengyeles bilincs W-kivitel, polipropilén műanyag nyomóvályúval. Független és vízszintes szereléshez 1 kábel részére, 40 mm oldalmagasságú szögvashoz. Egyenes csavar a nyomóvályún, univerzális hatlapfejű csavarfej SW10/PZ3 keresztornyval. Kültéri és beltéri szereléshez alkalmas. Ellendarab használata ajánlott.

típus	D befogási tartomány mm	A méret mm	B méret mm	C méret mm	G méret mm	t méret mm	H méret mm	L méret mm	Max. meghúzási nyomaték Nm
BS-W1-K-12 FT	8-12	22,5	17	34	M6	1,5	80	35	3
BS-W1-K-16 FT	12-16	22,5	20	34	M6	1,5	84	35	3
BS-W1-K-22 FT	16-22	22,5	27	34	M6	1,5	91	35	3
BS-W1-K-28 FT	22-28	22,5	33	34	M6	2	97	35	3
BS-W1-K-34 FT	28-34	22,5	39	34	M6	2	103	35	3
BS-W1-K-40 FT	34-40	22,5	45	34	M6	2	109	35	3
BS-W1-K-46 FT	40-46	25	51	40	M8	2	115	45	5
BS-W1-K-52 FT	46-52	25	57	40	M8	2	122	45	5
BS-W1-K-58 FT	52-58	25	64	40	M8	2,5	128	45	5
BS-W1-K-64 FT	58-64	25	70	40	M8	2,5	134	45	5
BS-W1-K-70 FT	64-70	25	76	40	M8	2,5	140	45	5



A2 2B



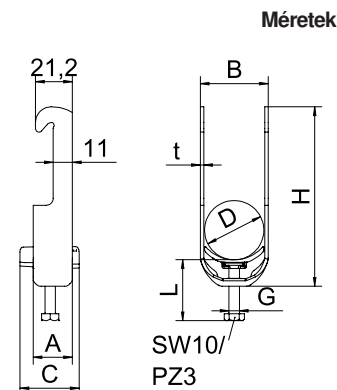
Kengyeles bilincs 2056 W-kivitel, 1 kábel részére, műanyag nyomóvályú

típus	D befogási tartomány mm	csom. darab	rendelési szám	régi cikkszám
BS-W1-K-22 A2	16-22	50	1187814	1185438
BS-W1-K-28 A2	22-28	50	1187820	1185446
BS-W1-K-34 A2	28-34	50	1187826	1185454
BS-W1-K-40 A2	34-40	25	1187832	1185462
BS-W1-K-46 A2	40-46	25	1187838	1185470
BS-W1-K-52 A2	46-52	25	1187844	1185489
BS-W1-K-58 A2	52-58	25	1187850	1185497



Kengyeles bilincs W-kivitel, polipropilén műanyag nyomóvályúval. Független és vízszintes szereléshez 1 kábel részére, 40 mm oldalmagasságú szögvashoz. Egyenes csavar a nyomóvályún, univerzális hatlapfejű csavarfej SW10/PZ3 keresztornyval. Kültéri és beltéri szereléshez alkalmas. Ellendarab használata ajánlott.

típus	D befogási tartomány mm	A méret mm	B méret mm	C méret mm	G méret mm	t méret mm	H méret mm	L méret mm	Max. meghúzási nyomaték Nm
BS-W1-K-22 A2	16-22	22,5	27	34	M6	1,5	91	35	3
BS-W1-K-28 A2	22-28	22,5	33	34	M6	2	97	35	3
BS-W1-K-34 A2	28-34	22,5	39	34	M6	2	103	35	3
BS-W1-K-40 A2	34-40	22,5	45	34	M6	2	109	35	3
BS-W1-K-46 A2	40-46	25	51	40	M8	2	115	45	5
BS-W1-K-52 A2	46-52	25	57	40	M8	2	122	45	5
BS-W1-K-58 A2	52-58	25	64	40	M8	2,5	128	45	5



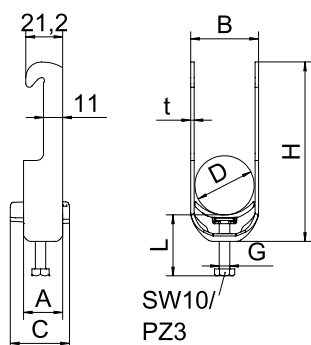
Kengyeles bilincs 2056 W-kivitel, 1 kábel részére, műanyag nyomóvályú



típus	D befogási tartomány mm	csom. darab	rendelési szám	régi cikkszám
BS-W1-K-22 ALU	16-22	50	1187914	1184024
BS-W1-K-28 ALU	22-28	50	1187920	1184032
BS-W1-K-34 ALU	28-34	50	1187926	1184040
BS-W1-K-40 ALU	34-40	50	1187932	1184059
BS-W1-K-46 ALU	40-46	50	1187938	1184067
BS-W1-K-52 ALU	46-52	50	1187944	1184075
BS-W1-K-58 ALU	52-58	50	1187950	1184083
BS-W1-K-64 ALU	58-64	50	1187956	1184091

Kengyeles bilincs W-kivitel, polipropilén műanyag nyomóvályúval. Független és vízszintes szereléshez 1 kábel részére, 40 mm oldalmagasságú szögvashoz. Egymenes csavar a nyomóvályún, univerzális hatlapfejű csavarfej SW10/PZ3 keresztformával. Kültéri és beltéri szereléshez alkalmas. Ellendarab használata ajánlott.

Méretetek



típus	D befogási tartomány mm	A méret mm	B méret mm	C méret mm	G méret mm	t méret mm	H méret mm	L méret mm	Max. meghúzási nyomaték Nm
BS-W1-K-22 ALU	16-22	22,5	27	34	M6	1,5	91	35	2
BS-W1-K-28 ALU	22-28	22,5	33	34	M6	2	97	35	2
BS-W1-K-34 ALU	28-34	22,5	39	34	M6	2	103	35	2
BS-W1-K-40 ALU	34-40	22,5	45	34	M6	2	109	35	2
BS-W1-K-46 ALU	40-46	25	51	40	M8	2	115	45	2
BS-W1-K-52 ALU	46-52	25	57	40	M8	2	122	45	2
BS-W1-K-58 ALU	52-58	25	64	40	M8	2,5	128	45	2
BS-W1-K-64 ALU	58-64	25	70	40	M8	2,5	134	45	2

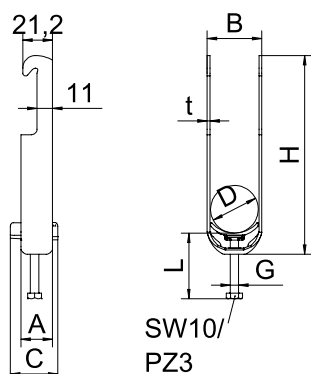
Kengyeles bilincs 2056 W-kivitel, 2 kábel részére, műanyag nyomóvályú



típus	D befogási tartomány mm	csom. darab	rendelési szám	régi cikkszám
BS-W2-K-16 FT	12-16	50	1187709	1181165
BS-W2-K-22 FT	16-22	50	1187715	1181211
BS-W2-K-28 FT	22-28	50	1187721	1181289
BS-W2-K-34 FT	28-34	50	1187727	1181343
BS-W2-K-40 FT	34-40	25	1187733	1181408
BS-W2-K-46 FT	40-46	25	1187739	1181467
BS-W2-K-52 FT	46-52	25	1187745	1181521
BS-W2-K-58 FT	52-58	25	1187751	1181580

Kengyeles bilincs W-kivitel, polipropilén műanyag nyomóvályúval. Független és vízszintes szereléshez 2 kábel részére, 40 mm oldalmagasságú szögvashoz. Egymenes csavar a nyomóvályún, univerzális hatlapfejű csavarfej SW10, horonnyal és keresztformával. Kültéri és beltéri szereléshez alkalmas. A kábeleket kettes nyomóvályúval el kell választani egymástól. Ellendarab használata ajánlott.

Méretetek



típus	D befogási tartomány mm	A méret mm	B méret mm	C méret mm	G méret mm	t méret mm	H méret mm	L méret mm	Max. meghúzási nyomaték Nm
BS-W2-K-16 FT	12-16	22,5	20	34	M6	1,5	105	35	3
BS-W2-K-22 FT	16-22	22,5	27	34	M6	1,5	118	47	3
BS-W2-K-28 FT	22-28	22,5	33	34	M6	2	130	47	3
BS-W2-K-34 FT	28-34	22,5	39	34	M6	2	142	47	3
BS-W2-K-40 FT	34-40	22,5	45	34	M6	2	155	47	3
BS-W2-K-46 FT	40-46	25	51	40	M8	2	167	45	5
BS-W2-K-52 FT	46-52	25	57	40	M8	2	180	45	5
BS-W2-K-58 FT	52-58	25	64	40	M8	2,5	192	45	5



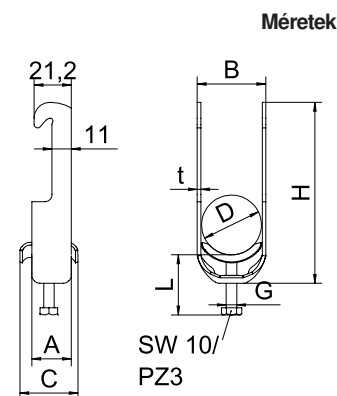
Kengyeles bilincs 2056 W-kivitel, 1 kábel részére, fém nyomóvályú

típus	D befogási tartomány mm	csom. darab	rendelési szám	régi cikkszám
BS-W1-M-28 A2	22-28	100	1188020	1185706
BS-W1-M-34 A2	28-34	100	1188026	1185708
BS-W1-M-40 A2	34-40	100	1188032	1185710

Kengyeles bilincs W-kivitel, a fém nyomóvályú legömbölyített peremmel rendelkezik, így nem kell tartani a kábel károsodásától. Független és vízszintes szereléshez 1 kábel részére, 40 mm oldalmagasságú szögvashoz. Egyenes csavar a nyomóvályún, univerzális hatlapfejű csavarfej SW10/PZ3 keresztzoronnyal. Kültéri és beltéri szereléshez alkalmas. Ellendarab használata ajánlott.



típus	D befogási tartomány mm	A méret mm	B méret mm	C méret mm	G méret mm	t méret mm	H méret mm	L méret mm	Max. meghúzási nyomaték Nm
BS-W1-M-28 A2	22-28	22,5	33	28	M6	2	97	34	3
BS-W1-M-34 A2	28-34	22,5	39	34	M6	2	103	34	3
BS-W1-M-40 A2	34-40	22,5	45	33	M6	2	109	34	3



Kengyeles bilincs, RS kivitel



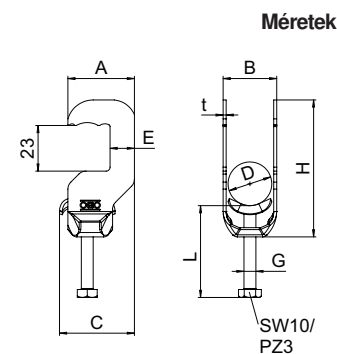
Kengyeles bilincs 2056 RS kivitel, 1 kábel részére, fém nyomóvályú

típus	D befogási tartomány mm	csom. darab	rendelési szám	régi cikkszám
BS-RS1-M-16 FT	12-16	100	1158345	1158305
BS-RS1-M-22 FT	16-22	100	1158349	1158309
BS-RS1-M-28 FT	22-28	100	1158353	1158313
BS-RS1-M-34 FT	28-34	100	1158357	1158317
BS-RS1-M-40 FT	34-40	100	1158361	1158321
BS-RS1-M-46 FT	40-46	100	1158365	1158325
BS-RS1-M-52 FT	46-52	100	1158369	1158329
BS-RS1-M-58 FT	52-58	100	1158373	1158333
BS-RS1-M-64 FT	58-64	100	1158377	1158337

Kengyeles bilincs RS kivitel, fém nyomóvályú lekerekített éllel a kábelek védelméért. Független és vízszintes szereléshez egy kábel részére csöveken és kör alakú profilokon. Egyenes csavarral a nyomóvályún, univerzális hatlapfejű csavarfej SW10/PZ3 keresztzoronnyal. 22 mm átmérőig alkalmas kör alakú profilokhoz, -például csövekhez- történő rögzítéshez. Kültéri és beltéri szereléshez alkalmas. Ellendarab használata ajánlott.



típus	D befogási tartomány mm	A méret mm	B méret mm	C méret mm	G méret mm	t méret mm	H méret mm	L méret mm	Max. meghúzási nyomaték Nm
BS-RS1-M-16 FT	12-16	34	20	38	M6	1,5	64	34	3
BS-RS1-M-22 FT	16-22	34	27	38	M6	1,5	69	46	3
BS-RS1-M-28 FT	22-28	34	33	38	M6	2	73	46	3
BS-RS1-M-34 FT	28-34	34	39	41	M6	2	79	46	3
BS-RS1-M-40 FT	34-40	34	45	40	M6	2	86	46	3
BS-RS1-M-46 FT	40-46	36	51	42	M8	2	94	43	5
BS-RS1-M-52 FT	46-52	36	57	42	M8	2	97	43	5
BS-RS1-M-58 FT	52-58	36	64	42	M8	2,5	103	43	5
BS-RS1-M-64 FT	58-64	36	70	42	M8	2,5	114	43	5

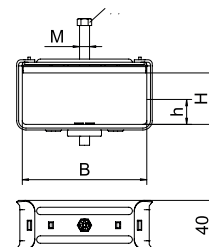


Kábelköteg rögzítő bilincs

St FT
16-17



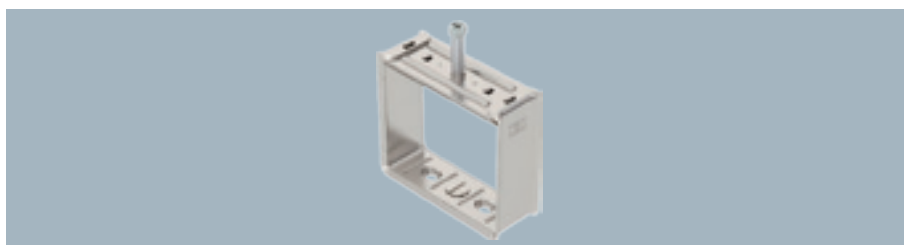
típus	Tiszta méret magasság x szélesség mm	h méret mm	H méret mm	B méret mm	csom. darab	rendelési szám
2056 B 35 FT	35 x 50	20	35	50	100	1194054
2056 B 40 FT	40 x 100	15	40	100	50	1194046
2056 B 80 FT	80 x 100	55	80	100	25	1194089



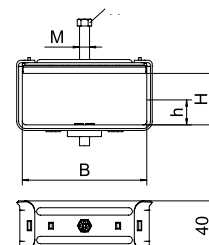
Bilincs és csavar merítetten horganyzott acélból, süllyesztett fejű csavar rozsdamentes acélból, csúszóánya cinklamella felületkezeléssel.

Kábelköteg rögzítő bilincs

A2 2B
16-17



típus	Tiszta méret magasság x szélesség mm	h méret mm	H méret mm	B méret mm	csom. darab	rendelési szám
2056 B 80 A2	80 x 100	55	80	100	25	1194372



Minden alkotóeleme rozsdamentes acélból készül.

Kengyeles bilincs, kalapácsfejes kivitel 3 kábel részére

St FT
16-17 H

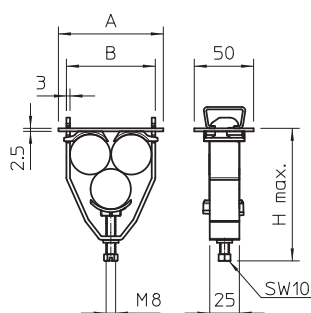


típus	D befogási tartomány mm	csom. darab	rendelési szám
2056 E 31 FT	28-31	25	1174606
2056 E 37 FT	34-37	25	1174614
2056 E 44 FT	40-44	25	1174630

Merítetten tűz horganyzott acél bilincstest, csavar és ellenlemez, halogénmentes polipropilén nyomóvályú és ellendarab, világosszürke RAL 7035 színű.

Szállítás kompletten nyomóvályúkkal és ellendarabokkal. Egyenes csavar a nyomóvályún, univerzális hatlapfejű csavarfej SW10/PZ3, keresztornyál.

Méretetek



típus	D befogási tartomány mm	A méret mm	B méret mm	H méret mm	Max. meghúzási nyomaték Nm
2056 E 31 FT	28-31	83	69	107	5
2056 E 37 FT	34-37	95	81	118	5
2056 E 44 FT	40-44	109	95	143	5



Kengyeles bilincs, U kivitel 3 kábel részére

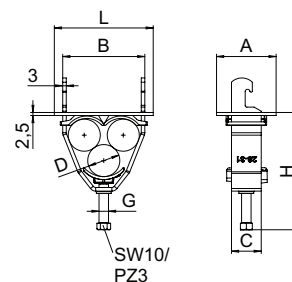
típus	D befogási tartomány mm	csom. darab	rendelési szám
2056U-E28 FT	25-28	25	1174509
2056U-E31 FT	28-31	25	1174541
2056U-E34 FT	31-34	25	1174517
2056U-E37 FT	34-37	25	1174568
2056U-E40 FT	37-40	25	1174525
2056U-E44 FT	40-44	25	1174576

Merítetten tűzi horganyzott acél bilincstest, csavar és ellenlemez, halogénmentes polipropilén nyomóvályú és ellendarab, világosszürke RAL 7035 színű.
Szállítás kompletten nyomóvályúkkal és ellendarabokkal. Egyenes csavar a nyomóvályún, univerzális hatlapfejű csavarfej SW10/PZ3, keresztornyál.



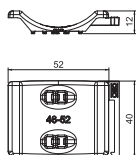
típus	D befogási tartomány mm	A méret mm	B méret mm	H méret mm	Max. meghúzási nyomaték Nm
2056U-E28 FT	25-28	77	63	101	5
2056U-E31 FT	28-31	83	69	107	5
2056U-E34 FT	31-34	89	75	112	5
2056U-E37 FT	34-37	95	81	118	5
2056U-E40 FT	37-40	101	87	123	5
2056U-E44 FT	40-44	109	95	143	5

Méreték



Univerzális ellendarab, műanyag

PP

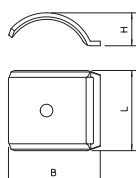


típus	D befogási tartomány mm	L méret mm	B méret mm	H méret mm	szín	gyűjtő-karton darab	csom. darab	rendelési szám
2058UW 12 LGR	8-12	37	18,5	5,8	világosszürke	1500	100	1198012
2058UW 16 LGR	12-16	37	21,5	5,8	világosszürke	1600	100	1198016
2058UW 22 LGR	16-22	37	27,5	6,8	világosszürke	1500	100	1198022
2058UW 28 LGR	22-28	37	33,5	8,3	világosszürke	1200	100	1198028
2058UW 34 LGR	28-34	37	45,5	9,8	világosszürke	1200	100	1198034
2058UW 40 LGR	34-40	37	45,5	10,8	világosszürke	600	50	1198040
2058UW 46 LGR	40-46	40	51,5	11,8	világosszürke	600	50	1198046
2058UW 52 LGR	46-52	40	57,5	11,8	világosszürke	600	50	1198052
2058UW 58 LGR	52-58	40	63,5	11,8	világosszürke	600	50	1198058
2058UW 64 LGR	58-64	40	69,5	11,8	világosszürke	600	50	1198064
2058UW 70 LGR	64-70	40	75,5	12,3	világosszürke	300	25	1198070
2058UW 76 LGR	70-76	40	81,5	12,3	világosszürke	300	25	1198076
2058UW 82 LGR	76-82	40	87,5	12,3	világosszürke	300	25	1198082
2058UW 90 LGR	82-90	40	96	12,8	világosszürke	300	25	1198090
2058UW 100 LGR	90-100	40	106	12,8	világosszürke	300	25	1198100

A sín típusától függetlenül univerzálisan használhatók a kengyeles bilincs egyik szárára ráhúzva. A hátoldalán található intelligens kontúrmak köszönhetően kettős nyomóvályú alakítható ki. Lehetséges az utólagos telepítés a kengyeles bilincs szétszerelése nélkül.

Ellendarab, fém univerzális

St DD

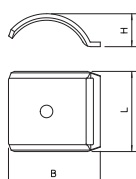


típus	D befogási tartomány mm	L méret mm	B méret mm	H méret mm	csom. darab	rendelési szám
2058FW M 12 DD	8-12	35	17,5	6,5	100	1199846
2058FW M 16 DD	12-16	35	21,5	7,7	100	1199854
2058FW M 22 DD	16-22	35	28	8,8	100	1199862
2058FW M 28 DD	22-28	35	34	10,4	100	1199870
2058FW M 34 DD	28-34	35	40	13,5	100	1199889
2058FW M 40 DD	34-40	35	46	15,1	100	1199897
2058FW M 46 DD	40-46	35	52	17,2	100	1199900
2058FW M 52 DD	46-52	35	58	19,2	50	1199919
2058FW M 58 DD	52-58	35	64	20,3	50	1199927
2058FW M 64 DD	58-64	35	70	22,4	50	1199935
2058FW M 70 DD	64-70	35	76	24,5	50	1199943

Ellendarab, fém, kengyeles bilincse szerelhető. A bilincs és sín típusától függetlenül univerzálisan használható.

Ellendarab, fém univerzális

A2 2B



típus	D befogási tartomány mm	L méret mm	B méret mm	H méret mm	csom. darab	rendelési szám
2058FW M 8 A2	4-8	35	13	2,25	100	1197096
2058FW M 12 A2	8-12	35	17,5	6,5	100	1197134
2058FW M 16 A2	12-16	35	21,5	7,7	100	1197177
2058FW M 22 A2	16-22	35	28	8,8	100	1197231
2058FW M 28 A2	22-28	35	34	10,4	100	1197290
2058FW M 34 A2	28-34	35	40	13,5	100	1197355
2058FW M 40 A2	34-40	35	46	15,1	100	1197428
2058FW M 46 A2	40-46	35	52	17,2	100	1197479
2058FW M 52 A2	46-52	35	58	19,2	50	1197533
2058FW M 58 A2	52-58	35	64	20,3	50	1197592
2058FW M 64 A2	58-64	35	70	24,5	50	1197606

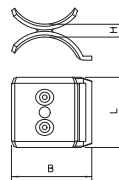
Ellendarab, fém, kengyeles bilincse szerelhető. A bilincs és sín típusától függetlenül univerzálisan használható.

St DD

F N H U W

Kettős nyomóvályú, fém

típus	D befogási tartomány mm	L méret mm	B méret mm	H méret mm	csom. darab	rendelési szám
2058 M2 12 DD	8-12	35	17,6	5,4	100	1199706
2058 M2 16 DD	12-16	35	21,5	5,4	50	1199714
2058 M2 22 DD	16-22	35	28	5,4	50	1199722
2058 M2 28 DD	22-28	35	34	5,4	50	1199730
2058 M2 34 DD	28-34	35	40	6,4	50	1199749
2058 M2 40 DD	34-40	35	46	6,4	50	1199757



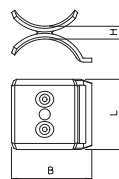
Kettős nyomóvályú két kábel közötti közbetétként BBS kengyeles bilincsen belül.

A2 2B

F N H U W

Kettős nyomóvályú, fém

típus	D befogási tartomány mm	L méret mm	B méret mm	H méret mm	csom. darab	rendelési szám
2058 M2 22 A2	16-22	35	28	5,4	50	1196597
2058 M2 28 A2	22-28	35	34	5,4	50	1196599
2058 M2 34 A2	28-34	35	40	6,4	50	1196601



Kettős nyomóvályú két kábel közötti közbetétként BBS kengyeles bilincsen belül.

Tudjon meg többet a termékről, a csomagoláson található QR-kód segítségével.



OBO Bettermann Kereskedelmi Kft.

Alsóráda 2.

2347 Bugyi

Magyarország

Vevőszolgálat

Tel.: 06 29 349 000

info@obo.hu

www.obo.hu

© OBO Bettermann Order no. 9151963 01/2024 HU

Building Connections

