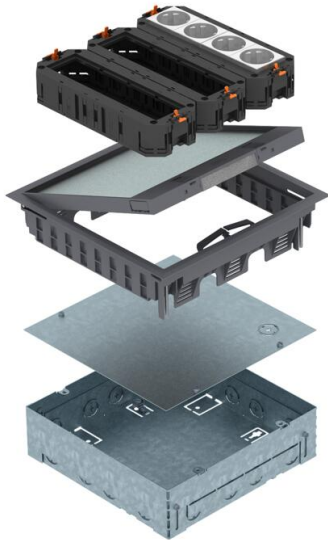


# Muszaki adatlap

## Teljes körű megoldás GES9 szerelvénybeépítő egységhez

Cikkszám: 7427420



Négyzetes beépítő egység, 12 db Modul 45 eszközöz, száraz ápolású üreges padlóhoz és esztrich padlóhoz, beltéren. Beépíthető házból, GES9-2 szerelvénybeépítő egységből, három UT univerzális tartóból és két kettes 33°-os földelt csatlakozóaljzatból áll, fehér színben. A beépíthető ház oldalán előre kikönnyített bevezető nyílások helyezkednek el, M25 védőcsövekhez, esztrichhez állítható. Szállításkor a beépíthető házat vakfedéllel zárták. A szerelvénybeépítő egység az esztrich munkálatok után a kapott szerelési nyílásba illeszthető. A csapófedélben 3, 5, 8 vagy 10 mm mélységű hely található a padlóburkolatnak

Beépítési mélység legalább 73 mm, szintezési tartomány + 30 mm.



PA poliamid

### Törzsadatok

Cikkszám	7427420
Típus	UDHOME GES9 7011
1. megnevezés	Szerelvénybeépítő egység
2. megnevezés	szerelvénybetéttel komplett
Gyártó	OBO
Méret	264x264x73mm
Szín	acélszürke; RAL 7011
Anyag	poliamid
Legkisebb eladási egység	1
mennyiségegység	Darab
Súly	357,5 kg
súly-mértékegység	kg/100 darab
CO2-lábnyom (GWP) bölcsőtől a kapuig	14,5579 kg CO2e / 1 Darab

# Muszaki adatlap

Teljes körű megoldás GES9 szerelvénybeépítő egységhez

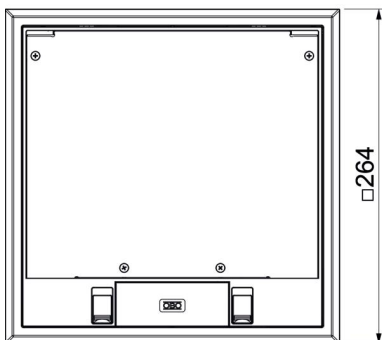
Cikkszám: 7427420



## Méretetek



Hossz	247 mm
Szélesség	247 mm



## Műszaki adatok

kábelkivezetős kivitel	Nyitható kábelkivezető
Tömítés-beépítési lehetőség	nem
Esztrichmagasság max.	100 mm
Esztrichmagasság min.	80 mm
IP védetség nyitott állapotban	IP20
IP védetség zárt állapotban	IP40
Védeettségi fokozat IK-kód	IK08
Nyitó mechanizmus	Nyitó szerkezet
A padlóburkolat vastagsága	5 mm