

Muszaki adatlap

Teljes körű megoldás GES4 szerelvénybeépítő egységhez

Cikkszám: 7427410



Négyzetes beépítő egység hat Modul 45 készülékhez, száraz ápolású üreges padlóhoz és esztrich padlóhoz, beltéren. Beépíthető házból, GES4-2 szerelvénybeépítő egységből, két UT univerzális tartóból és egy hármás 33°-os földelt csatlakozóaljzatból áll, fehér színben. A beépíthető ház oldalán előre kikönnyített bevezető nyílások helyezkednek el, M25 védőcsövekhez, esztrich-hez állítható. Szállításkor a beépíthető házat vakfedéllel zárták. A szerelvénybeépítő egység az esztrich munkálatok után a kapott szerelési nyílásba illeszthető. A csapófedélben 3, 5, 8 vagy 10 mm mélységű hely található a padlóburkolatnak

A minimális beépítési mélység 72 mm, a szintezési tartomány + 30 mm.



PA poliamid

Törzsadatok

Cikkszám	7427410
Típus	UDHOME GES4 7011
1. megnevezés	Szerelvénybeépítő egység
2. megnevezés	szerelvénybetéttel komplett
Gyártó	OBO
Méret	222x222x73mm
Szín	acélszürke; RAL 7011
Anyag	poliamid
Legkisebb eladási egység	1
menyiségegység	Darab
Súly	281 kg
súly-mértékegység	kg/100 darab
CO ₂ -lábnyom (GWP) bölcsőtől a kapuig	10,4031 kg CO ₂ e / 1 Darab

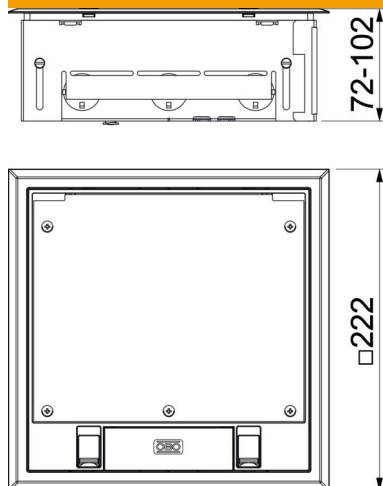
Műszaki adatlap

Teljes körű megoldás GES4 szerelvénybeépítő egységhez

Cikkszám: 7427410



Méretetek



Műszaki adatok

kábelkivezetős kivitel	Nyitható kábelkivezető
Esztrichmagasság max.	100 mm
Esztrichmagasság min.	80 mm
IP védelem nyitott állapotban	IP20
IP védelem zárt állapotban	IP40
Védelem fokozat IK-kód	IK08
Nyitó mechanizmus	Nyitó szerkezet
A padlóburkolat vastagsága	5 mm