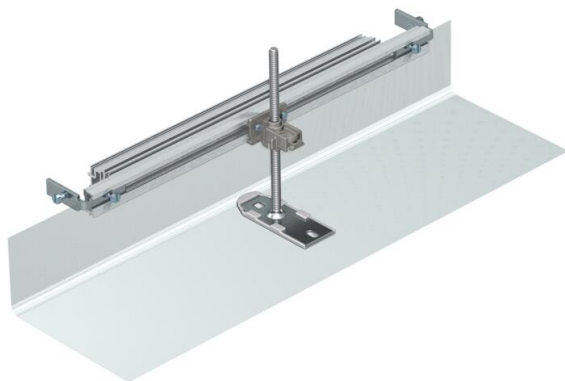


Muszaki adatlap

Csatorna végzáróelem, 40-150 mm magas

Cikkszám: 7424286



Előszerelt csatorna végzáró, amely oldalprofilal és padlóburkolattámasz profillal ellátott flexibilis kötényből áll. A csomagolási egység a következőket tartalmazza: csatorna összekötő szegletek és egy állítható magasságú rögzítőláb.



St acél

FS szalaghorganyzott

Törzsadatok

Cikkszám	7424286
Típus	OKA-G50040150ES
1. megnevezés	csatorna véglezáróelem
2. megnevezés	OKA-G-hez és OKA-W-hez
Gyártó	OBO
Anyag	acél
Felület	szalaghorganyzott
Felületi szabvány	DIN EN 10346
Legkisebb eladási egység	1
mennyiségegység	Darab
Súly	78 kg
súly-mértékegység	kg/100 darab
CO ₂ -lábnyom (GWP) bölcsőtől a kapuig	10,1641 kg CO ₂ e / 1 Darab

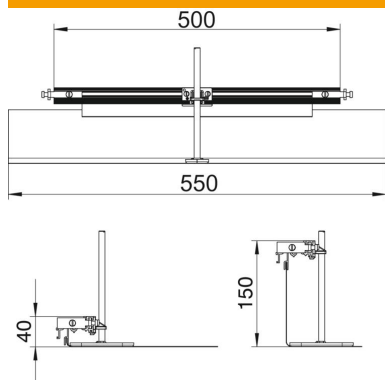
Műszaki adatlap

Csatorna végzáróelem, 40-150 mm magas

Cikkszám: 7424286



Méretetek



Hossz	560 mm
Szélesség	500 mm
h méret	40 mm

Műszaki adatok

Alkalmazható esztrichsintű zárt padlócsatornához	nem
Alkalmazható esztrichsintű nyitott padlócsatornához	nem
Alkalmazható esztrichbe ágyazott padlócsatornához	nem
Csatornamagasság max.	150 mm
Csatornamagasság min.	40 mm
Szintezési tartomány max.	110 mm
Szintezési tartomány min.	0 mm