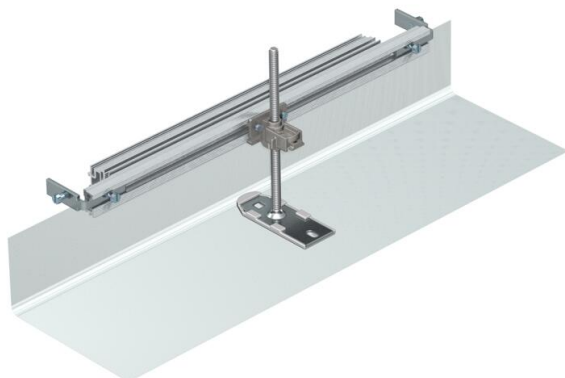


Muszaki adatlap

Csatorna végzáróelem, 40-150 mm magas

Cikkszám: 7424280



Előszerelt csatorna végzáró, amely oldalprofilal és padlóburkolattámasz profillal ellátott flexibilis kötényből áll. A csomagolási egység a következőket tartalmazza: csatorna összekötő szegletek és egy állítható magasságú rögzítő láb.



St acél

FS szalaghorganyzott

Törzsadatok

Cikkszám	7424280
Típus	OKA-G20040150ES
1. megnevezés	csatorna véglezáróelem
2. megnevezés	OKA-G-hez és OKA-W-hez
Gyártó	OBO
Anyag	acél
Felület	szalaghorganyzott
Felületi szabvány	DIN EN 10346
Legkisebb eladási egység	1
mennyiségegység	Darab
Súly	33 kg
súly-mértékegység	kg/100 darab
CO ₂ -lábnyom (GWP) bölcsőtől a kapuig	3,8548 kg CO ₂ e / 1 Darab

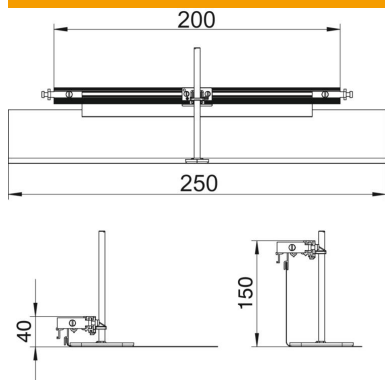
Muszaki adatlap

Csatorna végzáróelem, 40-150 mm magas

Cikkszám: 7424280



Méretek



Hossz	260 mm
Szélesség	200 mm
h méret	40 mm

Műszaki adatok

Alkalmazható esztrichsintű zárt padlócsatornához	nem
Alkalmazható esztrichsintű nyitott padlócsatornához	nem
Alkalmazható esztrichbe ágyazott padlócsatornához	nem
Csatornamagasság max.	150 mm
Csatornamagasság min.	40 mm
Szintezési tartomány max.	110 mm
Szintezési tartomány min.	0 mm