

# Muszaki adatlap

Építőkészlet balra forduló sarokelemhez, 40-240 mm magas

Cikkszám: 7423960



Balra forduló 90°-os csatornaleágazás helyszínén történő elkészítéséhez. A szereléshez szükséges összes alkatrészrel. Illeszkedik az OKA-G és az OKA-W csatornarendszerekhez.



**St** acél

**FS** szalaghorganyzott

## Törzsadatok

Cikkszám	7423960
Típus	OKA-G20040240FBL
1. megnevezés	sarokelem balos
2. megnevezés	OKA-G és OKA-W-hez
Gyártó	OBO
Anyag	acél
Felület	szalaghorganyzott
Felületi szabvány	DIN EN 10346
Legkisebb eladási egység mennyiségegység	1 Darab
Súly	57,7 kg
súly-mértékegység	kg/100 darab
CO <sub>2</sub> -lábnyom (GWP) bölcsőtől a kapuig	4,5206 kg CO <sub>2</sub> e / 1 Darab

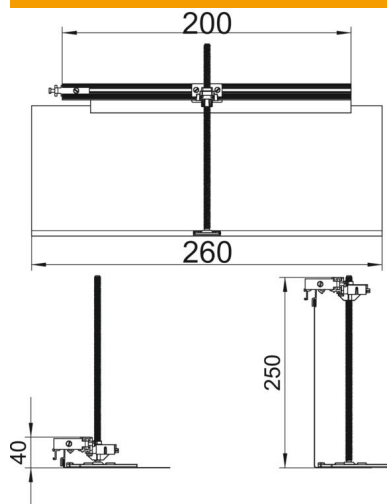
# Muszaki adatlap

Építőkészlet balra forduló sarokelemhez, 40-240 mm magas

Cikkszám: 7423960



## Méretetek



Hossz	260 mm
Szélesség	200 mm

## Műszaki adatok

Szerelőnyílás fedlap	nem
Feneklemez	nem
Bepattanó fedélrögzítés	nem
Tömítés-beépítési lehetőség	nem
Beépítőnyílás padlótartályhoz	nem
Szétválasztható	nem
Működés	Leágazás
Alkalmas tágulási hézaghoz	nem
Alkalmazható esztrichszintű zárt padlócsatornához	nem
Alkalmazható esztrichszintű nyitott padlócsatornához	nem
Alkalmazható esztrichbe ágyazott padlócsatornához	nem
Csatornamagasság max.	240 mm
Csatornamagasság min.	40 mm
Minimális esztrich-magasság	40
Csatlakozónyílással	nem
Potenciálkiegyenlítővel	nem
Válaszfalal	nem
Kiálló résszel	igen
Szintezési tartomány max.	200 mm
Szintezési tartomány min.	0 mm
Levehető felső rész	nem