

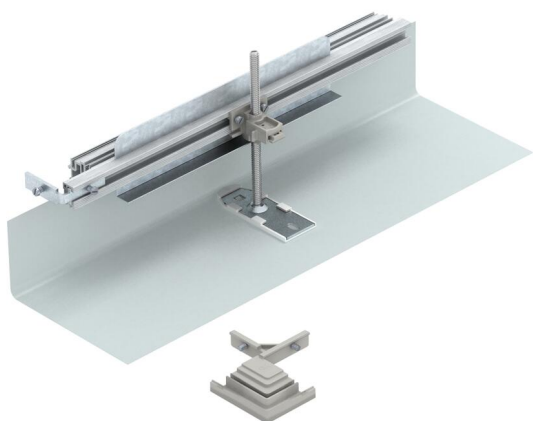
Muszaki adatlap

Építőkészlet balra forduló sarokelemhez, 40-150 mm magas

Cikkszám: 7423950



Balra forduló 90°-os csatornaleágazás helyszínén történő elkészítéséhez. A szereléshez szükséges összes alkatrészrel. Illeszkedik az OKA-G és az OKA-W csatornarendszerekhez.



St acél

FS szalaghorganyzott

Törzsadatok

| | |
|--|---------------------------------------|
| Cikkszám | 7423950 |
| Típus | OKA-G20040150FBL |
| 1. megnevezés | sarokelem balos |
| 2. megnevezés | OKA-G és OKA-W-hez |
| Gyártó | OBO |
| Anyag | acél |
| Felület | szalaghorganyzott |
| Felületi szabvány | DIN EN 10346 |
| Legkisebb eladási egység mennyiségegység | 1 Darab |
| Súly | 49,6 kg |
| súly-mértékegység | kg/100 darab |
| CO ₂ -lábnyom (GWP) bölcsőtől a kapuig | 4,4447 kg CO ₂ e / 1 Darab |

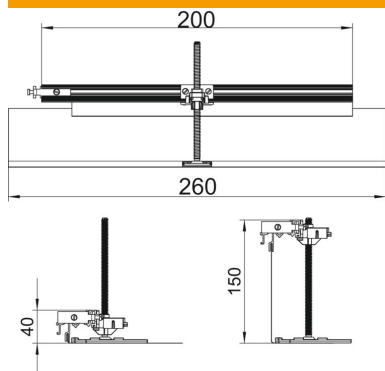
Muszaki adatlap

Építőkészlet balra forduló sarokelemhez, 40-150 mm magas

Cikkszám: 7423950



Méretetek



| | |
|-----------|--------|
| Hossz | 260 mm |
| Szélesség | 200 mm |

Műszaki adatok

| | |
|--|----------|
| Szerelőnyílás fedlap | nem |
| Feneklemez | nem |
| Bepattanó fedélrögzítés | nem |
| Tömítés-beépítési lehetőség | nem |
| Beépítőnyílás padlótartályhoz | nem |
| Szétválasztható | nem |
| Működés | Leágazás |
| Alkalmos tágulási hézaghoz | nem |
| Alkalmazható esztrichszintű zárt padlócsatornához | nem |
| Alkalmazható esztrichszintű nyitott padlócsatornához | nem |
| Alkalmazható esztrichbe ágyazott padlócsatornához | nem |
| Csatornamagasság max. | 150 mm |
| Csatornamagasság min. | 40 mm |
| Minimális esztrich-magasság | 40 |
| Csatlakozónyílással | nem |
| Potenciálkiegyenlítővel | nem |
| Válaszfalal | nem |
| Kiálló résszel | igen |
| Szintezési tartomány max. | 110 mm |
| Szintezési tartomány min. | 0 mm |
| Levehető felső rész | nem |