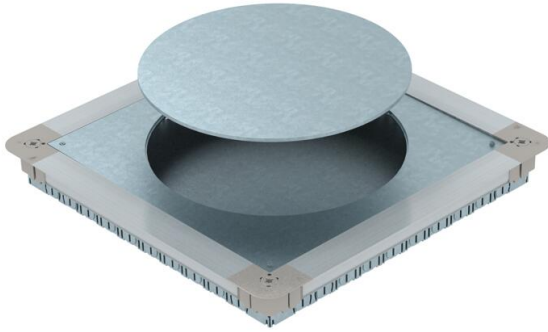


Muszaki adatlap

UGD350-3 padlódoboz GESR9/55-höz

Cikkszám: 7410064



Padló alatti szerelvénydoboz szerelőfedéllel és fedél vaklemezzel négyzetes GESR9/55 szerelvénybeépítő egység beszereléséhez 55 mm esztrich magasságtól. Oldalanként a következő csőbevezető nyílásokkal: 10 x M20, 3 x M25, 7 x M32. Használható csőméret 55 mm rendszermagasságnál: M20. Oldalanként a következő csőbevezető nyílásokkal: 7 x M20, 3 x M25, 4 x M32. Használható csőméret 55 mm rendszermagasságnál: M20.



St acél

FS szalaghorganyzott

Törzsadatok

Cikkszám	7410064
Típus	UGD55 350-3R9R
1. megnevezés	Padló alatti szerelvénydoboz
2. megnevezés	GESR9/55UV-hez
Gyártó	OBO
Méret	467x467x55
Anyag	acél
Felület	szalaghorganyzott
Felületi szabvány	DIN EN 10346
Legkisebb eladási egység	1
mennyiségegység	Darab
Súly	775 kg
súly-mértékegység	kg/100 darab
CO ₂ -lábnyom (GWP) bölcsőtől a kapuig	41,1371 kg CO ₂ e / 1 Darab

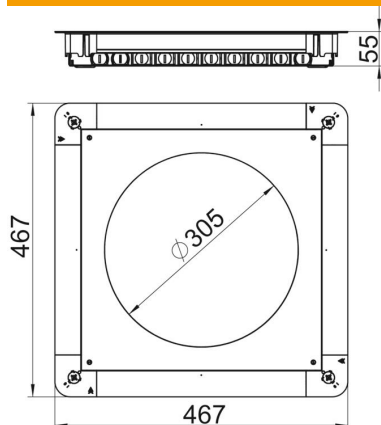
Muszaki adatlap

UGD350-3 padlódoboz GESR9/55-höz



Cikkszám: 7410064

Méretetek



Hossz	467 mm
Szélesség	467 mm
Magasság	55 mm
A méret	467 mm
B méret	467 mm
d Ø méret	305 mm
h méret	55 mm

Műszaki adatok

Kiszérelés lehetőség	installációs szerelvények beépítéséhez
Fenéklemmez padlóba süllyeszthető	igen
Padlóápolás	száraz
Fedélkivitel	kerek
Tömítés-beépítési lehetőség	nem
Beépítőnyílás padló tartályhoz	nem
Beépítőnyílás beépíthető egységhez	kerek
Szétválasztható	nem
Esztrichmagasság max.	80 mm
Esztrichmagasság min.	55 mm
csőcsatlakozáshoz	igen
Alkalmazható esztrichszintű zárt padlócsatornához	nem
Alkalmazható esztrichbe ágyazott padlócsatornához	nem
alkalmas padló alatti csatornához	nem
Csatornaszélesség max.	350 mm
Csatornaszélesség min.	190 mm
névleges méret	350 mm
Néveleges méret szerelvénybeépítő egységhez	R9
Szintezési tartomány max.	80 mm
Szintezési tartomány min.	55 mm