

Muszaki adatlap

Nagy teherbírású színtezhető kazetta tubusos kivitel RK-FRSL, méret R7, nemesacél
Cikkszám: 7409468



Nagy teherbírású kerek kazetta "tubusos" kivitel, R7 névleges méretben, szerelőkeretes készülékek csatornarendszerekbe, álpadlóba vagy üreges padlóba történő beépítéséhez, száraz vagy nedves ápolású padlóban, beltéren. Terhelési osztály: 2-20 kN.

Színtezhető nagy teherbírású kazetta, tubusos, 2-20 kN terhelési osztállyal, 2-rekeszes. 2 db APMT2 és 1 db APMT5 fedlappal szerelhető. 2 db UT3 és 1 db UT4 univerzális tartó felszereléséhez 7 installációs szerelvényhez, tartókerettel / rögzítőkörömmel vagy 10 Modul 45 eszközhöz. A tubus nem szállítási tartozék.



A2 rozsdamentes acél, (W. Nr. 1.4301)

Törzsadatok

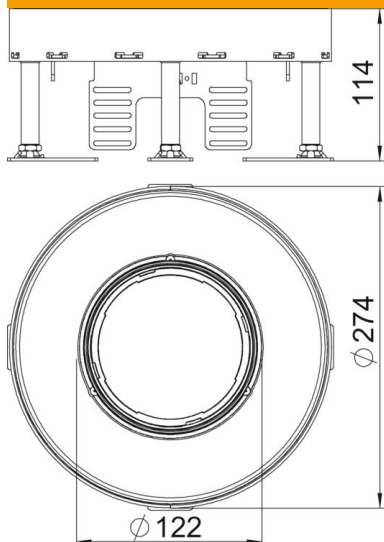
Cikkszám	7409468
Típus	RKFR2 7 SL2V2 25
1. megnevezés	Nagy teherbírású kazetta
2. megnevezés	20 kN tubushoz
Gyártó	OBO
Méret	Ø275mm
Anyag	rozsdamentes acél, 1.4301
Legkisebb eladási egység	1
mennyiségegység	Darab
Súly	947 kg
súly-mértékegység	kg/100 darab
CO ₂ -lábnyom (GWP) bölcsőtől a kapuig	21,0771 kg CO ₂ e / 1 Darab

Muszaki adatlap

Nagy teherbírású színtezhető kazetta tubusos kivitel RK-FRSL, méret R7, nemesacél
Cikkszám: 7409468



Méretetek



h méret 114 mm

Műszaki adatok

A beépíthető készülékek darabszáma	10
A szerelvénykelyhek darabszáma	3
kábelkivezetések száma	1
Kivitel	kerek
kábelkivezetős kivitel	süllyeszthető tubus
Padlóápolás	nedves
Szétválasztható	nem
Padlómagasság max.	159 mm
Padlómagasság min.	114 mm
alkalmas álpadlókhöz	igen
alkalmas üreges padlókhöz	igen
Alkalmos padló alatti dobozhoz	350
Szerelvénytartók szerelvénykelyhekhez	igen
Néveleges méret szerelvénybeépítő egységhez	R7
Színtezési tartomány max.	159 mm
Színtezési tartomány min.	114 mm
IP védettség nyitott állapotban	IP20
IP védettség zárt állapotban	IP44
Védettségi fokozat IK-kód	IK10
Nagy teherbírású kivitel	igen
nagy teherbírású kazetta	20 kN (OBO SL2)
beépítőrendszer típusa	UT3 / UT4
A padlóburkolat vastagsága	25 mm