

Muszaki adatlap

Szintezhető kazetta tubusos kivitel RKFRNUZD3,
nemesacél

Cikkszám: 7409444



Szintezhető és az aljzattól függetlenül R4-es névleges méretű tubusos kazetta száraz és nedves ápolású padlókhöz, UZD250-3 vagy UZD350-3 padlódobozokba, mindig egy DUG..R4 szerelőfedéllel együtt, avagy komplett UGD250-3R4 vagy UGD350-3R4 padlódobozokba történő beszereléshez. A beépítés a padlódobozok alumínium keretprofiljába beilleszthető szintezőszegletekkel (külön rendelendő) történik.

Szintezhető kazetta tubussal, kétrekeszes 2 APMT2 fedlappal szerelhető. 2 db UT3 univerzális tartó felszereléséhez 4 installációs szerelvényhez, tartókerettel / rögzítőkörömmel vagy 6 Modul 45 eszközhöz. A tubus nem szállítási tartozék.



A2 rozsdamentes acél, (W. Nr. 1.4301)

Törzsadatok

Cikkszám	7409444
Típus	RKFRN2UZD3R4VS25
1. megnevezés	Kerek kazetta
2. megnevezés	tubushoz
Gyártó	OBO
Méret	Ø215mm
Anyag	rozsdamentes acél, 1.4301
Legkisebb eladási egység mennyiségegység	1 Darab
Súly	174 kg
súly-mértékegység	kg/100 darab
CO ₂ -lábnyom (GWP) bölcsőtől a kapuig	11,9645 kg CO ₂ e / 1 Darab

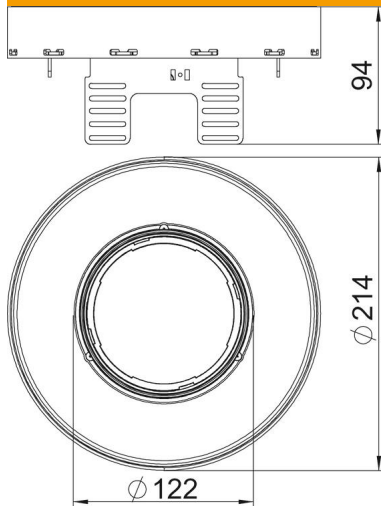
Muszaki adatlap

Szintezhető kazetta tubusos kivitel RKFRNUZD3,
nemesacél

Cikkszám: 7409444



Méretetek



Hossz	214 mm
Szélesség	214 mm
Magasság	94 mm
h méret	94 mm

Műszaki adatok

A beépíthető készülékek darabszáma	6
kábelkivezetések száma	1
Kivitel	kerek
kábelkivezetős kivitel	süllyeszthető tubus
Padlóápolás	nedves
Szétválasztható	igen
Padlómagasság min.	94 mm
alkalmas álpadlókhöz	nem
alkalmas üreges padlókhöz	nem
Alkalmas padló alatti dobozhoz	250/350
Szerelvénytartók szerelvénykelyhekhez	igen
Néveleges méret szerelvénybeépítő egységhez	R4
IP védettség nyitott állapotban	IP20
IP védettség zárt állapotban	IP44
Védettségi fokozat IK-kód	IK10
Nagy teherbírású kivitel	nem
beépítőrendszer típusa	UT3
Függőleges terhelés, nagy felület	3.000 N-ig
Függőleges terhelés, kis terület	3.000 N-ig
Engedélyek	VDE
A padlóburkolat vastagsága	25 mm