

Muszaki adatlap

Szintezhető kazetta tubusos kivitel RKFR, nemesacél

Cikkszám: 7409432



R9 névleges méretű szintezhető kazetta tubushoz, szerelőkeretes készülékek száraz vagy nedves ápolású padlóba történő beépítéséhez, beltéren. Szintezhető kazetta tubussal, háromrekeszes. 3 db APMT5 fedlappal szerelhető. 3 db UT4 univerzális tartó beszereléséhez, 9 db tartókeretes vagy rögzítőkörmös készülékhez vagy 12 Modul 45® készülékhez. A tubus nem szállítási tartozék.



A2 rozsdamentes acél, (W. Nr. 1.4301)

Törzsadatok

| | |
|---|--|
| Cikkszám | 7409432 |
| Típus | RKFR2 9 V25 |
| 1. megnevezés | Kerek kazetta |
| 2. megnevezés | tubushoz |
| Gyártó | OBO |
| Méret | Ø305mm |
| Anyag | rozsdamentes acél, 1.4301 |
| Legkisebb eladási egység mennyiségegység | 1 |
| Darab | Darab |
| Súly | 380 kg |
| súly-mértékegység | kg/100 darab |
| CO ₂ -lábnyom (GWP) bölcsőtől a kapuig | 19,7327 kg CO ₂ e / 1 Darab |

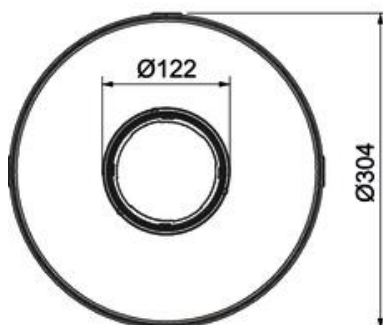
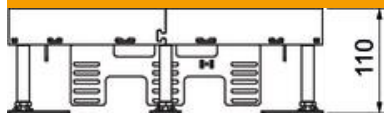
Muszaki adatlap

Szintezhető kazetta tubusos kivitel RKFR, nemesacél

Cikkszám: 7409432



Méretetek



| | |
|-----------|--------|
| Hossz | 304 mm |
| Szélesség | 304 mm |

Műszaki adatok

| | |
|---|---------------------|
| A beépíthető készülékek darabszáma | 12 |
| A szerelvénykelyhek darabszáma | 3 |
| kábelkivezetések száma | 1 |
| Kivitel | kerek |
| kábelkivezetős kivitel | süllyeszthető tubus |
| Padlóápolás | nedves |
| Szétválasztható | nem |
| Padlómagasság max. | 155 mm |
| Padlómagasság min. | 110 mm |
| alkalmas álpadlókhöz | igen |
| alkalmas üreges padlókhöz | igen |
| Alkalmos padló alatti dobozhoz | 350 |
| Szerelvénytartók szerelvénykelyhekhez | igen |
| Néveleges méret szerelvénybeépítő egységhez | R9 |
| Szintezési tartomány max. | 155 mm |
| Szintezési tartomány min. | 110 mm |
| IP védetség nyitott állapotban | IP20 |
| IP védetség zárt állapotban | IP44 |
| Védetség fokozat IK-kód | IK10 |
| Nagy teherbírású kivitel beépítőrendszer típusa | nem UT4 |
| Függőleges terhelés, nagy felület | 5.000 N-ig |
| Függőleges terhelés, kis terület | 3.000 N-ig |
| Engedélyek | VDE |
| A padlóburkolat vastagsága | 25 mm |