

# Muszaki adatlap

## Szintezhető kazetta tubusos kivitel RKFR, nemesacél

Cikkszám: 7409430



R9 névleges méretű szintezhető kazetta tubushoz, szerelőkeretes készülékek száraz vagy nedves ápolású padlóba történő beépítéséhez, beltéren. Szintezhető kazetta tubussal, háromrekeszes. 3 db APMT5 fedlappal szerelhető. 3 db UT4 univerzális tartó beszereléséhez, 9 db tartókeretes vagy rögzítőkörmös készülékhez vagy 12 Modul 45® készülékhez. A tubus nem szállítási tartozék. Szintezhető kerek kazetta 9-es névleges méret, tubusos kivitel, háromrekeszes, installációs készülékek beépítéséhez. Álpadlóhoz vagy üreges padlóhoz valamint száraz vagy nedves ápolású padlóhoz alkalmas, beltéren.

Sima felületekhez alkalmas.

3 db APMT5 fedlappal szerelhető.



**A2** rozsdamentes acél, (W. Nr. 1.4301)

### Törzsadatok

Cikkszám	7409430
Típus	RKFR2 9 V20
1. megnevezés	Kerek kazetta
2. megnevezés	tubushoz
Gyártó	OBO
Méret	Ø305mm
Anyag	rozsdamentes acél, 1.4301
Legkisebb eladási egység	1
mennyiségegység	Darab
Súly	380 kg
súly-mértékegység	kg/100 darab
CO <sub>2</sub> -lábnyom (GWP) bölcsőtől a kapuig	19,5393 kg CO <sub>2</sub> e / 1 Darab

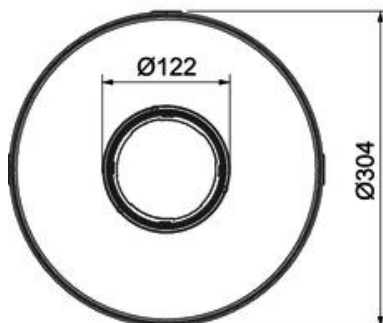
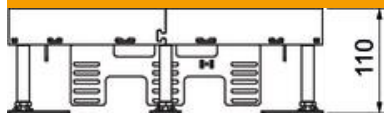
# Muszaki adatlap

Szintezhető kazetta tubusos kivitel RKFR, nemesacél

Cikkszám: 7409430



## Méretetek



Hossz	304 mm
Szélesség	304 mm

## Műszaki adatok

A beépíthető készülékek darabszáma	12
A szerelvénykelyhek darabszáma	3
kábelkivezetések száma	1
Kivitel	kerek
kábelkivezetős kivitel	süllyeszthető tubus
Padlóápolás	nedves
Szétválasztható	nem
Padlómagasság max.	155 mm
Padlómagasság min.	110 mm
alkalmas álpadlókhoz	igen
alkalmas üreges padlókhoz	igen
Alkalmos padló alatti dobozhoz	350
Szerelvénytartók szerelvénykelyhekhez	igen
Néveleges méret szerelvénybeépítő egységhez	R9
Szintezési tartomány max.	155 mm
Szintezési tartomány min.	110 mm
IP védetség nyitott állapotban	IP20
IP védetség zárt állapotban	IP44
Védetség fokozat IK-kód	IK10
Nagy teherbírású kivitel	nem
beépítőrendszer típusa	UT4
Függőleges terhelés, nagy felület	5.000 N-ig
Függőleges terhelés, kis terület	3.000 N-ig
Engedélyek	VDE
A padlóburkolat vastagsága	20 mm