

Muszaki adatlap

Szintezhető kazetta tubusos kivitel RKFR, nemesacél

Cikkszám: 7409428



R7 névleges méretű szintezhető kazetta tubushoz, szerelőkeretes készülékek száraz vagy nedves ápolású padlóba történő beépítéséhez, beltéren. Szintezhető kazetta tubussal, háromrekeszes. 2 APMT2 és 1 APMT5 fedlappal szerelhető. 2 db UT3 és 1 db UT4 univerzális tartó felszereléséhez 7 installációs szerelvényhez, tartókerettel / rögzítőkörömmel vagy 10 Modul 45 eszközhöz. A tubus nem szállítási tartozék.



A2 rozsdamentes acél, (W. Nr. 1.4301)

Törzsadatok

| | |
|---------------------------------------------------|----------------------------------------|
| Cikkszám | 7409428 |
| Típus | RKFR2 7 V25 |
| 1. megnevezés | Kerek kazetta |
| 2. megnevezés | tubushoz |
| Gyártó | OBO |
| Méret | Ø275mm |
| Anyag | rozsdamentes acél, 1.4301 |
| Legkisebb eladási egység | 1 |
| mennyiségegység | Darab |
| Súly | 325 kg |
| súly-mértékegység | kg/100 darab |
| CO ₂ -lábnyom (GWP) bölcsőtől a kapuig | 16,8327 kg CO ₂ e / 1 Darab |

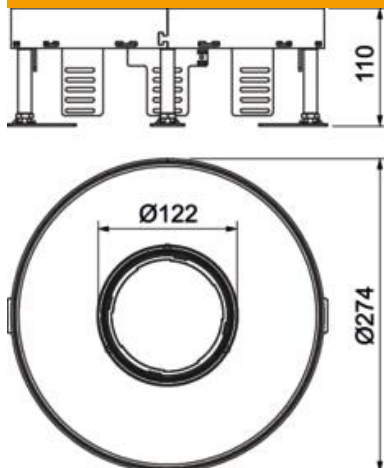
Muszaki adatlap

Szintezhető kazetta tubusos kivitel RKFR, nemesacél

Cikkszám: 7409428



Méretetek



| | |
|-----------|--------|
| Hossz | 274 mm |
| Szélesség | 274 mm |

Műszaki adatok

| | |
|---------------------------------------------|---------------------|
| A beépíthető készülékek darabszáma | 10 |
| A szerelvénykelyhek darabszáma | 3 |
| kábelkivezetések száma | 1 |
| Kivitel | kerek |
| kábelkivezetős kivitel | süllyeszthető tubus |
| Padlóápolás | nedves |
| Szétválasztható | nem |
| Padlómagasság max. | 155 mm |
| Padlómagasság min. | 110 mm |
| alkalmas álpadlókhöz | igen |
| alkalmas üreges padlókhöz | igen |
| Alkalmos padló alatti dobozhoz | 350 |
| Szerelvénytartók szerelvénykelyhekhez | igen |
| Néveleges méret szerelvénybeépítő egységhez | R7 |
| Szintezési tartomány max. | 155 mm |
| Szintezési tartomány min. | 110 mm |
| IP védetség nyitott állapotban | IP20 |
| IP védetség zárt állapotban | IP44 |
| Védetség fokozat IK-kód | IK10 |
| Nagy teherbírású kivitel | nem |
| beépítőrendszer típusa | UT3 / UT4 |
| Függőleges terhelés, nagy felület | 5.000 N-ig |
| Függőleges terhelés, kis terület | 3.000 N-ig |
| Engedélyek | VDE |
| A padlóburkolat vastagsága | 25 mm |