

Muszaki adatlap

Szerelvénybeépítő egység tubussal és fogantyúval, GES R2, króm
Cikkszám: 7408866



Szerelvénybeépítő egység tubussal és fogantyúval, GES R2 padló alatti kivezető dobozba beépített MT R2 szerelvénybeépítővel történő közvetlen beépítéshez beltéren.

A tubus megfelel az MSZ EN 50085-2-2 nedves ápolású padlóakra vonatkozó követelményeinek, még akkor is ha a padlódoboz használatban van.



Zn cink présöntvény

krómozott

Törzsadatok

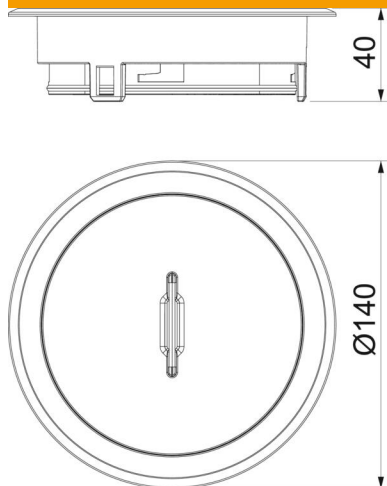
Cikkszám	7408866
Típus	GES R2T Cr
1. megnevezés	tubusfedél
2. megnevezés	fogantyúval
Gyártó	OBO
Anyag	cinkprésöntvény
Felület	krómozott
Felületi szabvány	
Legkisebb eladási egység mennyiségegység	1
Súly	100,612 kg
súly-mértékegység	kg/100 darab
CO2-lábnyom (GWP) bölcsőtől a kapuig	2,91 kg CO2e / 1 Darab

Műszaki adatlap

Szerelvénybeépítő egység tubussal és fogantyúval, GES
R2, króm
Cikkszám: 7408866



Méretetek



Műszaki adatok

Kivitel	kerek
kábelkivezetős kivitel	süllyeszthető tubus
padlóburkolat védőkeret	igen
Padlóápolás	nedves
alkalmas álpadlókhöz	igen
alkalmas üreges padlókhöz	igen
nedves ápolású padlókhöz alkalmas	igen
alkalmas padló alatti csatornákhöz	nem
padlóburkolat mélyedéssel	nem
Szabvány	EN 50085-2-2
IP védelem nyitott állapotban	IP20
IP védelem zárt állapotban	IP66
Védelem fokozat IK-kód	IK10
Függőleges terhelés, nagy felület	15.000 N-ig
Függőleges terhelés, kis terület	3.000 N-ig
Engedélyek	VDE
Nyitó mechanizmus	fogantyú