

Muszaki adatlap

Szerelvénybeépítő egység tubussal és fogantyúval, GES R2, antik bronz
Cikkszám: 7408862



Szerelvénybeépítő egység tubussal és fogantyúval, GES R2 padló alatti kivezető dobozba beépített MT R2 szerelvénybeépítővel történő közvetlen beépítéshez beltéren.

A tubus megfelel az MSZ EN 50085-2-2 nedves ápolású padlóakra vonatkozó követelményeinek, még akkor is ha a padlódoboz használatban van.



Zn cink présöntvény

CuZn 37 rézzel bevont

Törzsadatok

Cikkszám	7408862
Típus	GES R2T CuZn
1. megnevezés	tubusfedél
2. megnevezés	fogantyúval
Gyártó	OBO
Anyag	cinkprésöntvény
Felület	sárgaréz bevonatú
Felületi szabvány	
Legkisebb eladási egység mennyiségegység	1 Darab
Súly	100,612 kg
súly-mértékegység	kg/100 darab
CO2-lábnyom (GWP) bölcsőtől a kapuig	2,9101 kg CO2e / 1 Darab

Műszaki adatlap

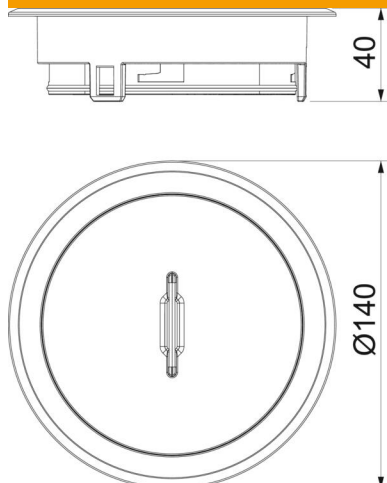
Szerelvénybeépítő egység tubussal és fogantyúval, GES

R2, antik bronz

Cikkszám: 7408862



Méretetek



Műszaki adatok

Kivitel	kerek
kábelkivezetős kivitel	süllyeszthető tubus
padlóburkolat védőkeret	igen
Padlóápolás	nedves
alkalmas álpadlókhöz	igen
alkalmas üreges padlókhöz	igen
nedves ápolású padlókhöz alkalmas	igen
alkalmas padló alatti csatornákhöz	nem
padlóburkolat mélyedéssel	nem
Szabvány	EN 50085-2-2
IP védetség nyitott állapotban	IP20
IP védetség zárt állapotban	IP66
Védetség fokozat IK-kód	IK10
Függőleges terhelés, nagy felület	15.000 N-ig
Függőleges terhelés, kis terület	3.000 N-ig
Engedélyek	VDE
Nyitó mechanizmus	fogantyú