

Muszaki adatlap

Szerelvénybeépítő egység csapófedéllel és tolózárrel, GES R2, antik réz
Cikkszám: 7408854



Szerelvénybeépítő egység csapófedéllel és tolózárrel, GES R2 padló alatti kivezető dobozba beépített MT R2 szerelvénybeépítővel történő közvetlen beépítéshez beltéren.

Zárt állapotban a padlódoboz nedves ápoláshoz is alkalmas.



Zn cink présöntvény

Cu vörösréz bevonattal

Törzsadatok

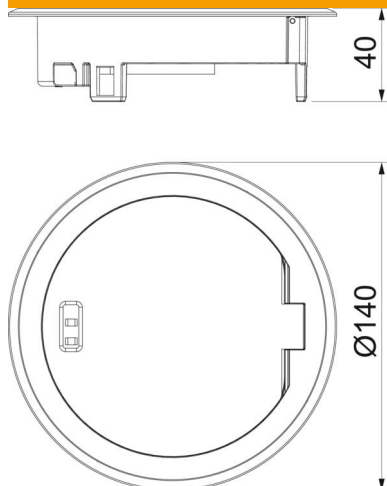
Cikkszám	7408854
Típus	GES R2 Cu
1. megnevezés	csapófedél
2. megnevezés	kábelkivezetővel
Gyártó	OBO
Anyag	cinkprésöntvény
Felület	vörösréz bevonatú
Felületi szabvány	
Legkisebb eladási egység mennyiségegység	1
Darab	
Súly	6,393 kg
súly-mértékegység	kg/100 darab
CO2-lábnyom (GWP) bölcsőtől a kapuig	0,5215 kg CO2e / 1 Darab

Muszaki adatlap

Szerelvénybeépítő egység csapófedéllel és tolózárrel, GES R2, antik réz
Cikkszám: 7408854



Méretetek



Műszaki adatok

Kivitel	kerek
kábelkivezetős kivitel	Nyitható kábelkivezető
padlóburkolat védőkeret	igen
Padlóápolás	nedves
alkalmas álpadlókhöz	igen
alkalmas üreges padlókhöz	igen
nedves ápolású padlókhöz alkalmas	igen
alkalmas padló alatti csatornákhöz	nem
padlóburkolat mélyedéssel	nem
Szabvány	EN 50085-2-2
IP védelem nyitott állapotban	IP20
IP védelem zárt állapotban	IP66
Védelem fokozat IK-kód	IK10
Függőleges terhelés, nagy felület	15.000 N-ig
Függőleges terhelés, kis terület	3.000 N-ig
Engedélyek	VDE
Nyitó mechanizmus	Nyitó szerkezet