

Muszaki adatlap

Szerelvénybeépítő egység csapófedéllel és tolózárrel, GES R2, nikkell
Cikkszám: 7408850



Szerelvénybeépítő egység csapófedéllel és tolózárrel, GES R2 padló alatti kivezető dobozba beépített MT R2 szerelvénybeépítővel történő közvetlen beépítéshez beltéren.

Zárt állapotban a padlódoboz nedves ápoláshoz is alkalmas.



Zn cink présöntvény

N nikkellezett

Törzsadatok

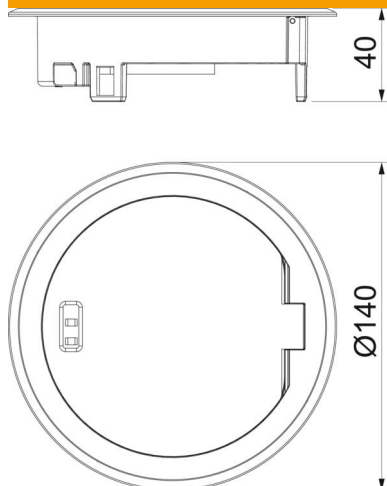
Cikkszám	7408850
Típus	GES R2 Ni
1. megnevezés	csapófedél
2. megnevezés	kábelkivezetővel
Gyártó	OBO
Anyag	cinkprésöntvény
Felület	nikkellezett
Felületi szabvány	
Legkisebb eladási egység mennyiségegység	1
Súly	60,393 kg
súly-mértékegység	kg/100 darab
CO2-lábnyom (GWP) bölcsőtől a kapuig	0,5214 kg CO2e / 1 Darab

Műszaki adatlap

Szerelvénybeépítő egység csapófedéllel és tolózárrel, GES R2, nikkell
Cikkszám: 7408850



Méretetek



Műszaki adatok

Kivitel	kerek
kábelkivezetős kivitel	Nyitható kábelkivezető
padlóburkolat védőkeret	igen
Padlóápolás	nedves
alkalmas álpadlókhöz	igen
alkalmas üreges padlókhöz	igen
nedves ápolású padlókhöz alkalmas	igen
alkalmas padló alatti csatornákhöz	nem
padlóburkolat mélyedéssel	nem
Szabvány	EN 50085-2-2
IP védelem nyitott állapotban	IP20
IP védelem zárt állapotban	IP66
Védelem fokozat IK-kód	IK10
Függőleges terhelés, nagy felület	15.000 N-ig
Függőleges terhelés, kis terület	3.000 N-ig
Engedélyek	VDE
Nyitó mechanizmus	Nyitó szerkezet