

# Muszaki adatlap

## Fedlap UT3 univerzális tartóhoz, Modul 45®-nyílással

Cikkszám: 7408753



Fedlap 3 db Modul 45 szerelvény beépítéséhez.

A csomagolási egység tartalmaz 10 darab UT34T rögzítőhidat, különálló eszközök vagy aljzatkombinációk telepítéséhez.



PA poliamid

### Törzsadatok

Cikkszám	7408753
Típus	UT3 P3
1. megnevezés	Fedlap
2. megnevezés	UT3-hoz, 3 db Modul 45 részére
Gyártó	OBO
Méret	165x76x4
Szín	grafitszürke; RAL 9011
Anyag	poliamid
Legkisebb eladási egység mennyiségegység	10 Darab
Súly	2,4 kg
súly-mértékegység	kg/100 darab
CO2-lábnyom (GWP) bölcsőtől a kapuig	0,1173 kg CO2e / 1 Darab

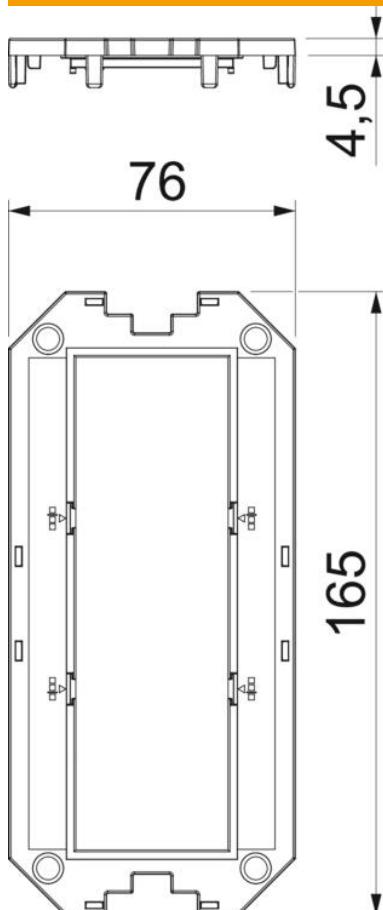
# Muszaki adatlap

Fedlap UT3 univerzális tartóhoz, Modul 45®-nyílással

Cikkszám: 7408753



## Méretetek



Hossz 165 mm

## Műszaki adatok

Alkalmazás	szerelvénykehely
A CEE-/Perilex nyílások száma	0
a hármás nyílások száma	1
A beépíthető készülékek darabszáma	3
az egyes nyílások száma	0
az ovális nyílások száma	0
a szögletes nyílások száma	0
a kerek nyílások száma	0
a kettes nyílások száma	0
Rögzítési mód	rápattintható
Felirati mező	nem
Vakfedél	nem
Alkalmos a feliratozási mezőhöz	nem
szerelési technológia	M45 rászterméret
egységek UT3-ban	1/1