

# Muszaki adatlap

Tartórendszer adatátviteli és telekommunikációs csatlakozóaljzatokhoz, 165 mm hosszú  
Cikkszám: 7407836



Szerelvénytartó lemez 2 tartólap (adatátviteli csatlakozó) és egy hűzésmentesítő beszereléséhez. Az UT3 szerelvénytartó helyett használható.



St acél

FS szalaghorganyzott

## Törzsadatok

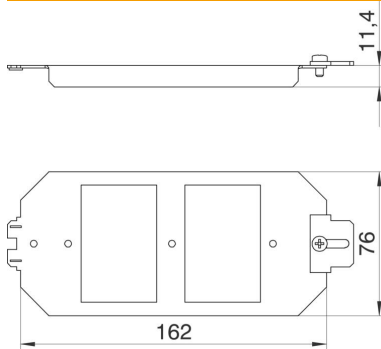
Cikkszám	7407836
Típus	MTU 2
1. megnevezés	alaptartó
2. megnevezés	for support plate
Gyártó	OBO
Méret	165x76x12
Szín	fekete; RAL 9005
Anyag	acél
Felület	szalaghorganyzott
Felületi szabvány	DIN EN 10346
Legkisebb eladási egység	1
mennyiségegység	Darab
Súly	11,4 kg
súly-mértékegység	kg/100 darab
CO <sub>2</sub> -lábnyom (GWP) bölcsőtől a kapuig	0,6242 kg CO <sub>2</sub> e / 1 Darab

# Muszaki adatlap

Tartórendszer adatátviteli és telekommunikációs  
csatlakozóaljzatokhoz, 165 mm hosszú  
Cikkszám: 7407836



## Méretetek



Hossz	162 mm
Szélesség	76 mm

## Műszaki adatok

Csatlakozási lehetőség	2 tartólap és egy húzásmentesítő beszereléséhez
A beépíthető készülékek darabszáma	2
húzásmentesítők száma	0
Kivitel	tartóforma
Rögzítési mód	felcsavarozható
Felíratí mező	nem
padlóburkolat védőkeret	nem
Feneklemez	nem
padlóba süllyeszthető	nem
Tömítés-beépítési lehetőség	nem
Beépítőnyílás padlótartályhoz	nem
Szétválasztható	nem
alkalmas álpadlóhoz	igen
Alkalmazható esztrichszintű zárt padlócsatornához	igen
Alkalmazható esztrichbe ágyazott padlócsatornához	igen
alkalmas üreges padlóhoz	igen
alkalmas padló alatti csatornához	igen
padlóburkolat mélyedéssel	nem
Nagy teherbírású kivitel	nem
Mélység	11,4 mm
Húzás-tehermentesítési lehetőség	igen