

Muszaki adatlap

Szerelvénytartó CEE csatlakozóalj beépítéséhez, 208 mm hosszú, CEE aljzattal
Cikkszám: 7407667



Szerelvénytartó, 3-es méret, 16A CEE csatlakozóaljzat beépítéséhez szerelvénybeépítő egységekben és R7,9, R9 névleges méretű kazettákban. Szerelvénytartó védőházzal és húzásmentesítővel. Min. beépítési mélység: 190mm egyenes csatlakozó használata esetén, 160 mm szögletes csatlakozó esetén.



St acél

FS szalaghorganyzott

Törzsadatok

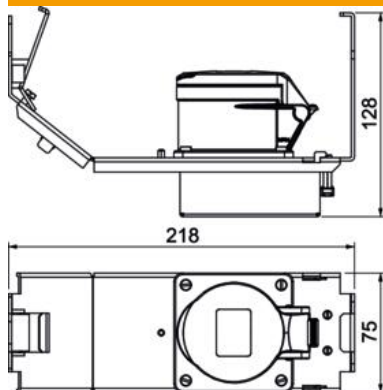
Cikkszám	7407667
Típus	GT3 CEE16
1. megnevezés	szerelvénytartó
2. megnevezés	CEE16-vel
Gyártó	OBO
Méret	218x75x128
Anyag	acél
Felület	szalaghorganyzott
Felületi szabvány	DIN EN 10346
Legkisebb eladási egység mennyiségegység	1
Súly	Darab 75 kg
súly-mértékegység	kg/100 darab
CO ₂ -lábnyom (GWP) bölcsőtől a kapuig	2,3589 kg CO ₂ e / 1 Darab

Műszaki adatlap

Szerelvénytartó CEE csatlakozóalj beépítéséhez, 208 mm hosszú, CEE aljzattal
Cikkszám: 7407667



Méretetek



Műszaki adatok

Feneklemez	nem
Tömítés-beépítési lehetőség alkalmas álpadlókhöz	nem igen
Alkalmazható esztrichszintű zárt padlócsatornához	igen
Alkalmazható esztrichbe ágyazott padlócsatornához	igen
alkalmas üreges padlókhöz	igen
alkalmas padló alatti csatornákhöz	igen