

Muszaki adatlap

GRAF9-2 BA3 szerelvénybeépítő-egység nedves ápolású padlókhoz, burkolható
Cikkszám: 7405743



Vorübergehend
nicht verfügbar.
Temporarily
unavailable.

Szerelvénybeépítő egység tubussal nedves ápolású padlóhoz, mely három darab UT4 univerzális tartó beépítésére alkalmas, ezáltal akár 12 db Modul 45 szerelvény építhető be a beltéri csatornarendszerbe vagy álpadlóba.

Polírozott alumínium felület, 3 mm-es padlóburkolat mélyedéssel. A minimálisan szükséges beépítő mélység 65 mm.

50-es központi lemez segítségével kilenc szerelőkeretes készülék építhető be. Szerelvénybeépítő egység tubussal nedves ápolású padlókhoz, háromrekeszes, MT9 szerelvénytartó beépítéséhez 3 db APMT5 fedlappal szerelhető. Csatornarendszerbe vagy álpadlóba történő beépítéshez beltéren.

Polírozott alumínium felület, 3 mm-es padlóburkolat mélyedéssel. A minimálisan szükséges beépítő mélység 65 mm.



AIG Alumínium présöntvény

Törzsadatok

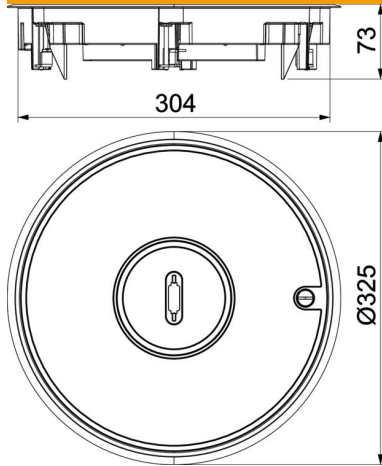
Cikkszám	7405743
Típus	GRAF9-2 BA3
1. megnevezés	Szerelvénybeépítő egység
2. megnevezés	nedves ápoláshoz
Gyártó	OBO
Méret	Ø325x73
Anyag	alumínium présöntvény
Legkisebb eladási egység mennyiségegység	1 Darab
Súly	258 kg
súly-mértékegység	kg/100 darab
CO2-lábnyom (GWP) bölcsőtől a kapuig	4,2742 kg CO2e / 1 Darab

Műszaki adatlap

GRAF9-2 BA3 szerelvénybeépítő-egység nedves ápolású padlóhoz, burkolható
Cikkszám: 7405743



Méretetek



Műszaki adatok

A beépíthető készülékek darabszáma	12
A szerelvénykelyhek darabszáma	3
Kivitel	kerek
kábelkivezetős kivitel	süllyeszthető tubus
padlóburkolat védőkeret	igen
Padlóápolás	nedves
Tömítés-beépítési lehetőség	igen
Padlómagasság min.	80 mm
alkalmas álpadlóhoz	igen
Alkalmazható esztrichszintű zárt padlócsatornához	igen
Alkalmazható esztrichbe ágyazott padlócsatornához	igen
alkalmas üreges padlóhoz	igen
nedves ápolású padlóhoz alkalmas	igen
Alkalmazható padló alatti dobozhoz	350
alkalmazható padló alatti csatornához	igen
padlóburkolat mélyedéssel	igen
Néveleges méret szerelvénybeépítő egységhez	R9
Keretes kivitel	szőnyegvédő keret
IP védelem nyitott állapotban	IP20
IP védelem zárt állapotban	IP45
Védelem fokozat IK-kód	IK10
Nagy teherbírási kivitel	igen
D befogási tartomány max.	73 mm
D befogási tartomány min.	4 mm
beépítőrendszer típusa	UT4
Függőleges terhelés, nagy felület	10.000 N-ig
Függőleges terhelés, kis terület	3.000 N-ig
Engedélyek	VDE

Muszaki adatlap

GRAF9-2 BA3 szerelvénybeépítő-egység nedves ápolású padlókhöz, burkolható

Cikkszám: 7405743



Műszaki adatok

Nyitó mechanizmus	Forgóretesz
A padlóburkolat vastagsága	3 mm