

# Muszaki adatlap

## GESRA7/10 szerelvénybeépítő egység nyitó fogantyúval

Cikkszám: 7405544



Szerelvénybeépítő egység fogantyúval, mely 2 db UT3 és 1 db UT4 univerzális tartó beépítésére alkalmas, ezáltal akár 10 db Modul45 szerelvény építhető be a beltéri csatornarendszerbe vagy álpadlóba.

RAL 9011 színű poliamid kábelkivezető

10 mm padlóburkolat kivágás a csapófedélben, a mellékelt keménylemez betéttel 5 mm-re csökkenthető.  
50-es központi lemez segítségével hét szerelőkeretes készülék építhető be.



**AIG** Alumínium présöntvény

### Törzsadatok

Cikkszám	7405544
Típus	GESRA7 10U
1. megnevezés	szerelvénybetét
2. megnevezés	univerzális szereléshez
Gyártó	OBO
Méret	Ø294x71
Anyag	alumínium présöntvény
Legkisebb eladási egység mennyiségegység	1
Darab	Darab
Súly	206,5 kg
súly-mértékegység	kg/100 darab
CO <sub>2</sub> -lábnyom (GWP) bölcsőtől a kapuig	1,588 kg CO <sub>2</sub> e / 1 Darab

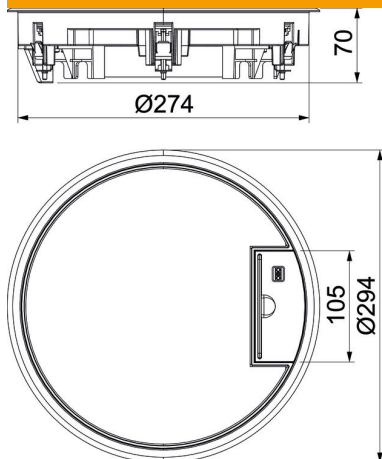
# Muszaki adatlap

## GESRA7/10 szerelvénybeépítő egység nyitó fogantyúval

Cikkszám: 7405544



### Méreték



### Műszaki adatok

A beépíthető készülékek darabszáma	10
A szerelvénykelyhek darabszáma	3
Kivitel	kerek
kábelkivezetős kivitel	Nyitható kábelkivezető
padlóburkolat védőkeret	igen
Padlóápolás	száraz
Tömítés-beépítési lehetőség	nem
Padlómagasság min.	78 mm
alkalmas álpadlókhöz	igen
Alkalmazható esztrichbe ágyazott padlócsatornához	igen
alkalmas üreges padlókhöz	igen
nedves ápolású padlókhöz alkalmas	nem
Alkalmas padló alatti dobozhoz	350
alkalmas padló alatti csatornákhöz	igen
Szerelvénytartók szerelvénykelyhekhez	igen
padlóburkolat mélyedéssel	igen
Néveleges méret szerelvénybeépítő egységhez	R7
Keretes kivitel	szőnyegvédő keret
IP védettség nyitott állapotban	IP20
IP védettség zárt állapotban	IP40
Védettségi fokozat IK-kód	IK10
Nagy teherbírású kivitel	nem
D befogási tartomány max.	37 mm
D befogási tartomány min.	15 mm
beépítőrendszer típusa	UT3 / UT4
Függőleges terhelés, nagy felület	10.000 N-ig
Függőleges terhelés, kis terület	3.000 N-ig
Engedélyek	VDE

# Műszaki adatlap

GESRA7/10 szerelvénybeépítő egység nyitó fogantyúval

Cikkszám: 7405544



## Műszaki adatok

Nyitó mechanizmus	fogantyú
A padlóburkolat vastagsága	5 mm
Padlóburkolat vastagság max.	10 mm