

Muszaki adatlap

GESR9 szerelvénybeépítő egység fogantyúval

Cikkszám: 7405528



Szerelvénybeépítő egység fogantyúval, mely 3 db UT4 univerzális tartó beépítésére alkalmas, ezáltal akár 12 db Modul45 szerelvény építhető be a beltéri csatornarendszerbe vagy álpadlóba.

50-es központi lemez segítségével kilenc szerelőkeretes készülék építhető be.



PA poliamid

Törzsadatok

Cikkszám	7405528
Típus	GESR9 U 7011
1. megnevezés	szerelvénybetét
2. megnevezés	univerzális szereléshez
Gyártó	OBO
Méret	Ø324x61
Szín	acélszürke; RAL 7011
Anyag	poliamid
Legkisebb eladási egység mennyiségegység	1 Darab
Súly	232 kg
súly-mértékegység	kg/100 darab
CO ₂ -lábnyom (GWP) bölcsőtől a kapuig	6,7869 kg CO ₂ e / 1 Darab

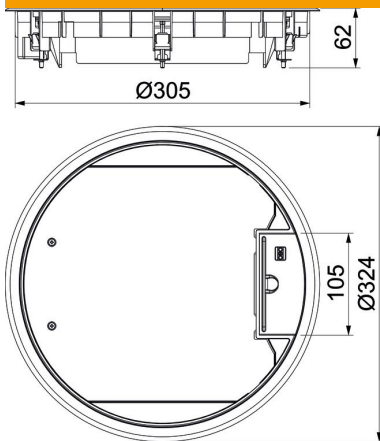
Muszaki adatlap

GESR9 szerelvénybeépítő egység fogantyúval

Cikkszám: 7405528



Méretetek



Hossz	324 mm
Szélesség	324 mm
Magasság	62 mm

Műszaki adatok

A beépíthető készülékek darabszáma	12
A szerelvénykelyhek darabszáma	3
Kivitel	kerek
kábelkivezetős kivitel	Nyitható kábelkivezető
padlóburkolat védőkeret	igen
Padlóápolás	száraz
Padlómagasság min.	73 mm
alkalmas álpadlókhöz	igen
Alkalmazható esztrichsintű zárt padlócsatornához	nem
Alkalmazható esztrichbe ágyazott padlócsatornához	igen
alkalmas üreges padlókhöz	igen
nedves ápolású padlókhöz alkalmas	nem
Alkalmas padló alatti dobozhoz	350
alkalmas padló alatti csatornákhöz	igen
Szerelvénytartók szerelvénykelyhekhez	igen
padlóburkolat mélyedéssel	igen
Néveleges méret szerelvénybeépítő egységhez	R9
IP védettség nyitott állapotban	IP20
IP védettség zárt állapotban	IP40
Védettségi fokozat IK-kód	IK08
Nagy teherbírású kivitel	nem
D befogási tartomány max.	30 mm
D befogási tartomány min.	9 mm
beépítőrendszer típusa	MT4 / GB3
Függőleges terhelés, nagy felület	5.000 N-ig
Függőleges terhelés, kis terület	3.000 N-ig
Engedélyek	VDE
Nyitó mechanizmus	fogantyú

Műszaki adatlap

GESR9 szerelvénybeépítő egység fogantyúval

Cikkszám: 7405528



Műszaki adatok

A padlóburkolat vastagsága | 5 mm