

Muszaki adatlap

GESR9 szerelvénybeépítő egység nyitó szerkezettel

Cikkszám: 7405465



Szerelvénybeépítő egység nyitó szerkezettel, mely 3 db UT4 univerzális tartó beépítésére alkalmas, ezáltal akár 12 db Modul 45 szerelvény építhető be a beltéri csatornarendszerbe vagy álpadlóba.

A fedél padlóburkolat mélysége előszerelve 5 mm, szükség esetén 3,10, vagy 12 mm-re állítható.
50-es központi lemez segítségével kilenc szerelőkeretes készülék építhető be.

Szerelvénybeépítő egység reteszeltető nyitó szerkezettel, háromrekeszes, MT9 szerelvénytartó szereléséhez. Három APTMT5 fedőlappal szerelhető fel.

A fedél padlóburkolat mélysége előszerelve 5 mm, szükség esetén 3, 10, vagy 12 mm-re állítható.



PA poliamid

Törzsadatok

Cikkszám	7405465
Típus	GESR9-2U12T 7011
1. megnevezés	Szerelvénybeépítő egység
2. megnevezés	univerzális
Gyártó	OBO
Méret	Ø324x68
Szín	acélszürke; RAL 7011
Anyag	poliamid
Legkisebb eladási egység	1
mennyiségegység	Darab
Súly	244 kg
súly-mértékegység	kg/100 darab
CO ₂ -lábnyom (GWP) bölcsőtől a kapuig	8,1783 kg CO ₂ e / 1 Darab

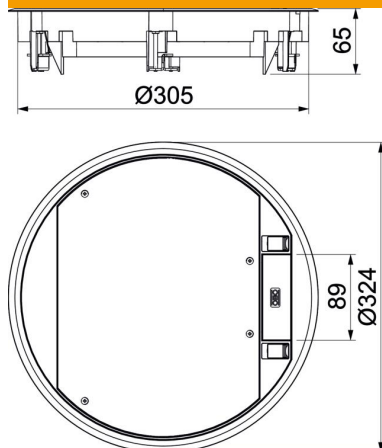
Muszaki adatlap

GESR9 szerelvénybeépítő egység nyitó szerkezettel



Cikkszám: 7405465

Méretetek



Műszaki adatok

A beépíthető készülékek darabszáma	12
A szerelvénykelyhek darabszáma	3
Kivitel	kerek
kábelkivezetős kivitel	Nyitható kábelkivezető
padlóburkolat védőkeret	igen
Padlóápolás	száraz
Tömítés-beépítési lehetőség	nem
Padlómagasság min.	72 mm
alkalmas álpadlókhöz	igen
Alkalmazható esztrichszintű zárt padlócsatornához	igen
Alkalmazható esztrichbe ágyazott padlócsatornához	igen
alkalmas üreges padlókhöz	igen
nedves ápolású padlókhöz alkalmas	nem
Alkalmas padló alatti dobozhoz	350
alkalmas padló alatti csatornákhöz	igen
Szerelvénytartók szerelvénykelyhekhez	igen
padlóburkolat mélyedéssel	igen
Néveleges méret szerelvénybeépítő egységhez	R9
Keretes kivitel	szőnyegvédő keret
IP védetség nyitott állapotban	IP20
IP védetség zárt állapotban	IP40
Védetség fokozat IK-kód	IK08
Nagy teherbírású kivitel	nem
D befogási tartomány max.	75 mm
D befogási tartomány min.	8 mm
beépítőrendszer típusa	UT4
Függőleges terhelés, nagy felület	5.000 N-ig

Műszaki adatlap

GESR9 szerelvénybeépítő egység nyitó szerkezettel

Cikkszám: 7405465



Műszaki adatok

Függőleges terhelés, kis terület	3.000 N-ig
Engedélyek	VDE
Nyitó mechanizmus	Nyitó szerkezet
A padlóburkolat vastagsága	5 mm
Padlóburkolat vastagság max.	12 mm