

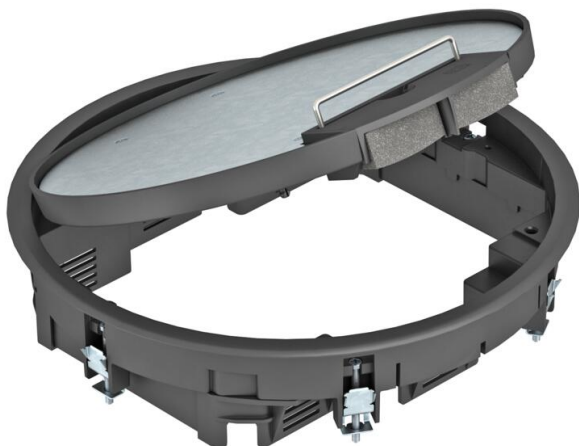
Muszaki adatlap

GESR7 univerzális szerelvénybeépítő egység

Cikkszám: 7405456



Szerelvénybeépítő egység fogantyúval, mely 2 db UT3 és 1 db UT4 univerzális tartó beépítésére alkalmas, ezáltal akár 10 db Modul45 szerelvény építhető be a beltéri csatornarendszerbe vagy álpadlóba. 50-es központi lemez segítségével hét szerelőkeretes készülék építhető be.



PA poliamid

Törzsadatok

Cikkszám	7405456
Típus	GESR7 10U 9011
1. megnevezés	szerelvénybetét
2. megnevezés	univerzális szereléshez
Gyártó	OBO
Méret	Ø294x66
Szín	grafitszürke; RAL 9011
Anyag	poliamid
Legkisebb eladási egység mennyiségegység	1
Súly	250,5 kg
súly-mértékegység	kg/100 darab
CO ₂ -lábnyom (GWP) bölcsőtől a kapuig	8,4204 kg CO ₂ e / 1 Darab

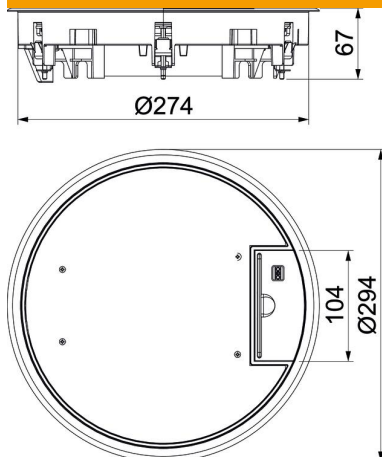
Muszaki adatlap

GESR7 univerzális szerelvénybeépítő egység

Cikkszám: 7405456



Méretetek



Műszaki adatok

A beépíthető készülékek darabszáma	10
A szerelvénykelyhek darabszáma	3
Kivitel	kerek
kábelkivezetős kivitel	Nyitható kábelkivezető
padlóburkolat védőkeret	igen
Padlóápolás	száraz
Tömítés-beépítési lehetőség	nem
Padlómagasság min. alkalmas álpadlóhoz	78 mm
Alkalmazható esztrichsintű zárt padlócsatornához	igen
Alkalmazható esztrichbe ágyazott padlócsatornához	igen
alkalmas üreges padlóhoz	igen
nedves ápolású padlóhoz alkalmas	nem
Alkalmas padló alatti dobozhoz	350
alkalmas padló alatti csatornához	igen
Szerelvénytartók szerelvénykelyhekhez	igen
padlóburkolat mélyedéssel	igen
Néveleges méret szerelvénybeépítő egységhez	R7
Keretes kivitel	szőnyegvédő keret
IP védetség nyitott állapotban	IP20
IP védetség zárt állapotban	IP40
Védeettségi fokozat IK-kód	IK08
Nagy teherbírású kivitel	nem
D befogási tartomány max.	36 mm
D befogási tartomány min.	14 mm
beépítőrendszer típusa	UT3 / UT4
Függőleges terhelés, nagy felület	5.000 N-ig

Műszaki adatlap

GESR7 univerzális szerelvénybeépítő egység

Cikkszám: 7405456



Műszaki adatok

Függőleges terhelés, kis terület	3.000 N-ig
Engedélyek	VDE
Nyitó mechanizmus	fogantyú
A padlóburkolat vastagsága	5 mm