

Muszaki adatlap

GESR4 szerelvénybeépítő egység nyitó fogantyúval

Cikkszám: 7405436



Szerelvénybeépítő egység fogantyúval, mely 2 db UT3 univerzális tartó beépítésére alkalmas, ezáltal akár 6 db Modul45 szerelvény építhető be a beltéri csatornarendszerbe vagy álpadlóba.

50-es központi lemez segítségével 4 szerelőkeretes készülék építhető be.

Szerelvénybeépítő egység fogantyúval, kétrekeszes, MT4 szerelőlap beépítéséhez Két fajta APMT2 fedőlemezzel szerelhető.



PA poliamid

Törzsadatok

Cikkszám	7405436
Típus	GESR4 U 7011
1. megnevezés	szerelvénybetét
2. megnevezés	univerzális szereléshez
Gyártó	OBO
Méret	Ø234x61
Szín	acélszürke; RAL 7011
Anyag	poliamid
Legkisebb eladási egység	1
mennyiségegység	Darab
Súly	140 kg
súly-mértékegység	kg/100 darab
CO ₂ -lábnyom (GWP) bölcsőtől a kapuig	1,8225 kg CO ₂ e / 1 Darab

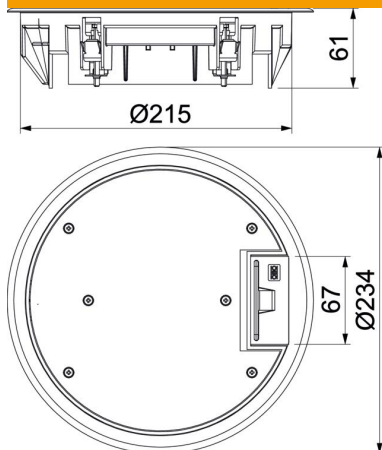
Muszaki adatlap

GESR4 szerelvénybeépítő egység nyitó fogantyúval



Cikkszám: 7405436

Méretetek



Műszaki adatok

A beépíthető készülékek darabszáma	6
A szerelvénykelyhek darabszáma	2
Kivitel	kerek
kábelkivezetős kivitel	Nyitható kábelkivezető
padlóburkolat védőkeret	igen
Padlóápolás	száraz
Tömítés-beépítési lehetőség	nem
Padlómagasság min.	73 mm
alkalmas álpadlókhöz	igen
Alkalmazható esztrichszintű zárt padlócsatornához	igen
Alkalmazható esztrichbe ágyazott padlócsatornához	igen
alkalmas üreges padlókhöz	igen
nedves ápolású padlókhöz alkalmas	nem
Alkalmazható padló alatti dobozhoz	250/350
alkalmazható padló alatti csatornához	igen
Szerelvénytartók szerelvénykelyhekhez	igen
padlóburkolat mélyedéssel	igen
Néveleges méret szerelvénybeépítő egységhez	R4
Keretes kivitel	szőnyegvédő keret
IP védetség nyitott állapotban	IP20
IP védetség zárt állapotban	IP40
Védetség fokozat IK-kód	IK08
Nagy teherbírású kivitel	nem
D befogási tartomány max.	31 mm
D befogási tartomány min.	7 mm
beépítőrendszer típusa	UT3
Függőleges terhelés, nagy felület	5.000 N-ig

Műszaki adatlap

GESR4 szerelvénybeépítő egység nyitó fogantyúval

Cikkszám: 7405436



Műszaki adatok

Függőleges terhelés, kis terület	3.000 N-ig
Engedélyek	VDE
Nyitó mechanizmus	fogantyú
A padlóburkolat vastagsága	5 mm