

Muszaki adatlap

Szerelvénybeépítő egység csapófedéllel és kábelkivezetővel, GES R2
Cikkszám: 7405084



Szerelvénybeépítő egység csapófedéllel és kábelkivezetővel, GES R2 padló alatti kivezető dobozba beépített MT R2 szerelvénybeépítővel történő közvetlen beépítéshez.

Beltéri, száraz ápolású padlókhöz alkalmas.



PA poliamid

Törzsadatok

Cikkszám	7405084
Típus	GES R2 9011
1. megnevezés	csapófedél műanyag
2. megnevezés	kábelkivezetővel
Gyártó	OBO
Méret	140x140x40
Szín	grafitszürke; RAL 9011
Anyag	poliamid
Legkisebb eladási egység mennyiségegység	1 Darab
Súly	8,8 kg
súly-mértékegység	kg/100 darab
CO ₂ -lábnyom (GWP) bölcsőtől a kapuig	1,282 kg CO ₂ e / 1 Darab

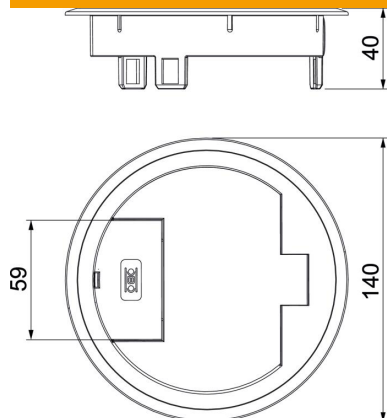
Műszaki adatlap

Szerelvénybeépítő egység csapófedéllel és
kábelkivezetővel, GES R2

Cikkszám: 7405084



Méretetek



Műszaki adatok

Kivitel	kerek
kábelkivezetős kivitel	Nyitható kábelkivezető
padlóburkolat védőkeret	igen
Padlóápolás	száraz
alkalmas álpadlókhöz	igen
alkalmas üreges padlókhöz	igen
nedves ápolású padlókhöz alkalmas	nem
alkalmas padló alatti csatornákhöz	nem
padlóburkolat mélyedéssel	nem
IP védetség nyitott állapotban	IP20
IP védetség zárt állapotban	IP40
Védeettségi fokozat IK-kód	IK10
Függőleges terhelés, kis terület	500 N-ig
Engedélyek	VDE
Nyitó mechanizmus	Szerszám