

# Muszaki adatlap

## Tömszelence ellenanyával készletben

Cikkszám: 7205666



Robusztus tömszelence IEC 423 szerinti metrikus csatlakozómenettel, kalapos szorítóanyával és előszerelt ellenanyával.

Nagy tömítettségi követelményekhez. Húzásmentesítés, vezetékvédelem és tömítettség a teljes megfogási tartományban. Polikloroprén-/akrilonitrilbutadién-kaucsuk tömítőgyűrű. Fröccsöntött formatömítés a közbenső csonkon, ezért nincs szükség csatlakozómenet tömítőgyűrűre.

VDE által bevizsgált, DIN EN 50262 szerint, IP 68-as védettség 5 bar 1 óra esetén.

MSZE 24102 (DIN 4102-12) szerinti tűzálló kábelrendszerekhez, a Firebox T-sorozatú zárt kötődobozaihoz.

Szín: narancs

PA poliamid

### Törzsadatok

Cikkszám	7205666
Típus	V-TEC VM32+ OR
1. megnevezés	Tömszelence
2. megnevezés	ellenanyával
Gyártó	OBO
Méret	M32
Szín	narancs; RAL 2003
Anyag	Poliamid
Legkisebb eladási egység	10
mennyiségegység	Darab
Súly	2,84 kg
súly-mértékegység	kg/100 darab
CO <sub>2</sub> -lábnyom (GWP) bölcsőtől a kapuig	0,1356 kg CO <sub>2</sub> e / 1 Darab

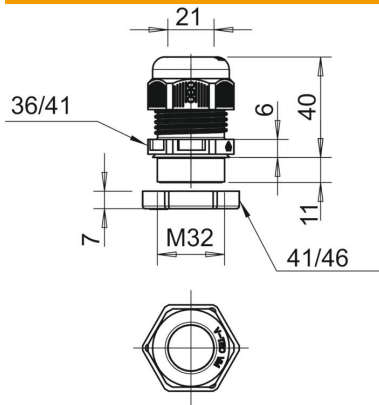
# Muszaki adatlap

## Tömszelence ellenanyával készletben

Cikkszám: 7205666



### Méretetek



e méret	41 mm
E1 méret (mm)	41 mm
E2 méret	46 mm
G méret	M32 x 1,5 mm
L	40 mm
max.	
L min.	29 mm
L1 méret	11 mm
L2 méret	6 mm
L3 méret	7 mm

### Műszaki adatok

Hajlítás elleni védelem	nem
D tömítési tartomány max.	21 mm
D tömítési tartomány min.	15 mm
Tömszelence lapos kábelhez	nem
lángálló	VDE 0471/DIN 695 2-1, vizsgálati hőmérséklet: 650 °C
Robbanásveszélyes zónához	nélkül
robbanásveszélyes zónához	nélkül
Porrobbanásveszélyes zónákhoz	nélkül
Menet	M32 x 1,5
Csavarmenet típusa	metrikus
Menethossz	11 mm
Gewindesteigung	1,5 mm
Üvegszállal erősített	nem
Halogénmentes	igen
Instabil nyomaték	7,5 Nm
Tömítőbetét, több kábelhez	nem
Ellenanyával	igen
Útésálló	nem
Kulcsnyílás	36
Kulcsnyílás 1	36 mm
Kulcsnyílás 2	41 mm
Védettség	IP68
Teilbare Verschraubung	nem
Alkalmazási hőmérséklet-tartomány max.	65 °C
Alkalmazási hőmérséklet-tartomány min.	-20 °C
Húzás-tehermentesítési lehetőség	igen