

Muszaki adatlap

Tömszelence ellenanyával készletben

Cikkszám: 7205657



Robusztus tömszelence IEC 423 szerinti metrikus csatlakozómenettel, kalapos szorítóanyával és előszerelt ellenanyával.

Nagy tömítettségi követelményekhez. Húzásmentesítés, vezetékvédelem és tömítettség a teljes megfogási tartományban. Polikloroprén-/akrilonitrilbutadién-kaucsuk tömítőgyűrű. Fröccsöntött formatömítés a közbenső csonkon, ezért nincs szükség csatlakozómenet tömítőgyűrűre.

VDE által bevizsgált, DIN EN 50262 szerint, IP 68-as védettség 5 bar 1 óra esetén.

MSZE 24102 (DIN 4102-12) szerinti tűzálló kábelrendszerekhez, a Firebox T-sorozatú zárt kötődobozaihoz.

Szín: narancs

PA poliamid

Törzsadatok

Cikkszám	7205657
Típus	V-TEC VM16+ OR
1. megnevezés	Tömszelence
2. megnevezés	ellenanyával
Gyártó	OBO
Méret	M16
Szín	narancs; RAL 2003
Anyag	Poliamid
Legkisebb eladási egység	10
mennyiségegység	Darab
Súly	0,771 kg
súly-mértékegység	kg/100 darab
CO ₂ -lábnyom (GWP) bölcsőtől a kapuig	0,0336 kg CO ₂ e / 1 Darab

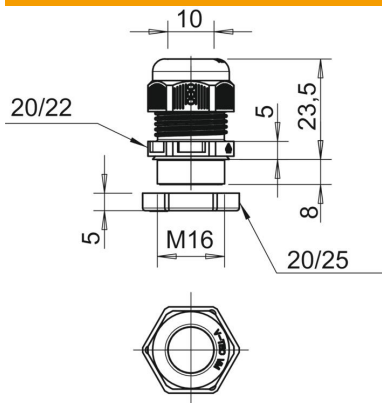
Muszaki adatlap

Tömszelence ellenanyával készletben

Cikkszám: 7205657



Méretetek



E1 méret (mm)	22 mm
E2 méret	25 mm
G méret	M16 x 1,5 mm
L max.	23,5 mm
L min.	21,5 mm
L1 méret	8 mm
L2 méret	5 mm
L3 méret	5 mm

Műszaki adatok

Hajlítás elleni védelem	nem
D tömítési tartomány max.	10 mm
D tömítési tartomány min.	4,5 mm
Tömszelence lapos kábelhez	nem
lángálló	VDE 0471/DIN 695 2-1, vizsgálati hőmérséklet: 650 °C
Robbanásveszélyes zónához	nélkül
robbanásveszélyes zónához	nélkül
Porrobbanásveszélyes zónákhoz	nélkül
Menet	M16 x 1,5
Csavarmenet típusa	metrikus
Menethossz	9 mm
Gewindesteigung	1,5 mm
Üvegszállal erősített	nem
Halogénmentes	igen
Tömítőbetét, több kábelhez	nem
Ellenanyával	igen
Útésálló	nem
Kulcsnyílás	20
Kulcsnyílás 1	20 mm
Kulcsnyílás 2	22 mm
Védettség	IP68
Teilbare Verschraubung	nem
Alkalmazási hőmérséklet-tartomány max.	65 °C
Alkalmazási hőmérséklet-tartomány min.	-20 °C
Húzás-tehermentesítési lehetőség	igen