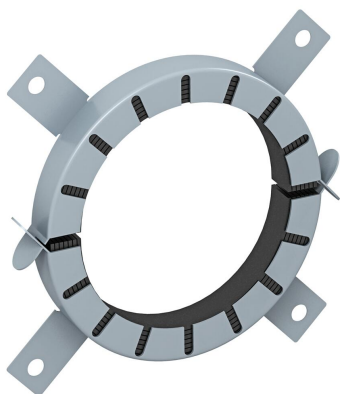


# Muszaki adatlap

## Csőmandzsetta 4 rögzítőfüllel

Cikkszám: 7202207



Csőmandzsetta éghető anyagú csövekre.  
Az acéllemez házba foglalt tűzvédelmi betét a leégő hőre lágyuló csövet nagy erővel összenyomja. Beltéri alkalmazásra. Rögzítés M6 dübelrel vagy menetes rúddal 75-ös méretig, afelett M8.

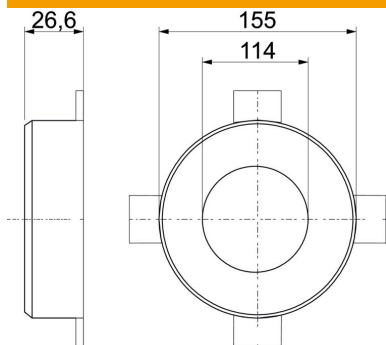


Hő hatására habosodó anyag

### Törzsadatok

Cikkszám	7202207
Típus	TCX-110
1. megnevezés	csőmandzsetta
2. megnevezés	éghető csövekhez
Gyártó	OBO
Méret	Ø110mm
Szín	szürke
Anyag	hő hatására habosodó anyag
Legkisebb eladási egység	1
mennyiségegység	Darab
Súly	46 kg
súly-mértékegység	kg/100 darab

### Méretek



Hossz	155 mm
Szélesség	155 mm
Magasság	26,6 mm
d méret	114 mm
D min. méret	155 mm
h méret	26,6 mm

# Műszaki adatlap

## Csőmandzsetta 4 rögzítőfüllel

Cikkszám: 7202207



### Műszaki adatok

Alak	kerek
max. csőátmérőhöz	112 mm
min. csőátmérőhöz	110 mm
Mandzsetta bezárása	rugós
Rögzítőanyaggal	nem
Tartozék szükséges	igen