

# Muszaki adatlap

Fedél "eső" kivitelű 90°-os függőleges sarokidomhoz, DD

Cikkszám: 7131644



Fedél a 60 mm oldalmagasságú eső függőleges sarokidomokhoz.  
A rögzítést a kábeltálca-fedelek átlapolása biztosítja. A rögzítés megbízhatósága DKL fedélrögzítő-kapcsok beépítésével fokozható.

CE

**St** acél

**DD** szalaghorganyzott Zink/Alumínium, Double Dip

## Törzsadatok

Cikkszám	7131644
Típus	DBV 60 400 F DD
1. megnevezés	fedél 90°-os sarokidomhoz
2. megnevezés	eső
Gyártó	OBO
Méret	B400mm
Szín	cink
Anyag	acél
Felület	szalaghorganyzott Zink/Alumínium, Double Dip
Felületi szabvány	DIN EN 10346
Legkisebb eladási egység	1
mennyiségegység	Darab
Súly	159,6 kg
súly-mértékegység	kg/100 darab
CO <sub>2</sub> -lábnyom (GWP) bölcsőtől a kapuig	5,5053 kg CO <sub>2</sub> e / 1 Darab

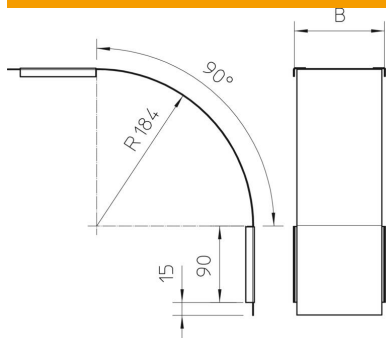
# Muszaki adatlap

Fedél "eső" kivitelű 90°-os függőleges sarokidomhoz, DD

Cikkszám: 7131644



## Méretetek



szélesség	400 mm
szélesség	16 in
Magasság	60 mm
lemezvastagság	0,03 in
lemezvastagság	0,75 mm
B méret	400 mm

## Műszaki adatok

Lehajlás (derékszög)	90°
Rögzítési mód	Forgóretesz
Tűzálló kábelrendszerek –	nem
Alkalmazható rácsos kábeltálcához	nem
Alkalmazható kábeltálcához	nem
Alkalmazható kábeltálcához	igen
Irányváltás	függőleges, lejtős
Rozsdamentes acél, maratott	nem
Csuklósan mozgó	nem