

Muszaki adatlap

Fedél "eső" kivitelű 90°-os függőleges sarokidomhoz, DD

Cikkszám: 7131632



Fedél a 60 mm oldalmagasságú eső függőleges sarokidomokhoz.
A rögzítést a kábeltálca-fedelek átlapolása biztosítja. A rögzítés megbízhatósága DKL fedélrögzítő-kapcsok beépítésével fokozható.



St acél

DD szalaghorganyzott Zink/Alumínium, Double Dip

Törzsadatok

Cikkszám	7131632
Típus	DBV 60 100 F DD
1. megnevezés	fedél 90°-os sarokidomhoz
2. megnevezés	eső
Gyártó	OBO
Méret	B100mm
Szín	cink
Anyag	acél
Felület	szalaghorganyzott Zink/Alumínium, Double Dip
Felületi szabvány	DIN EN 10346
Legkisebb eladási egység	1
mennyiségegység	Darab
Súly	42,1 kg
súly-mértékegység	kg/100 darab
CO ₂ -lábnyom (GWP) bölcsőtől a kapuig	1,543 kg CO ₂ e / 1 Darab

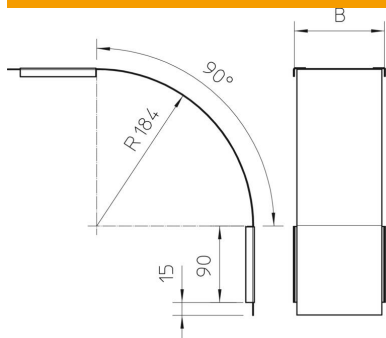
Muszaki adatlap

Fedél "eső" kivitelű 90°-os függőleges sarokidomhoz, DD

Cikkszám: 7131632



Méretetek



szélesség	100 mm
szélesség	4 in
Magasság	60 mm
lemezvastagság	0,03 in
lemezvastagság	0,75 mm
B méret	100 mm

Műszaki adatok

Lehajlás (derékszög)	90°
Rögzítési mód	Forgóretesz
Tűzálló kábelrendszerek –	nem
Alkalmazható rácsos kábeltálcához	nem
Alkalmazható kábeltálcához	nem
Alkalmazható kábeltálcához	igen
Irányváltás	függőleges, lejtős
Rozsdamentes acél, maratott	nem
Csuklósan mozgó	nem