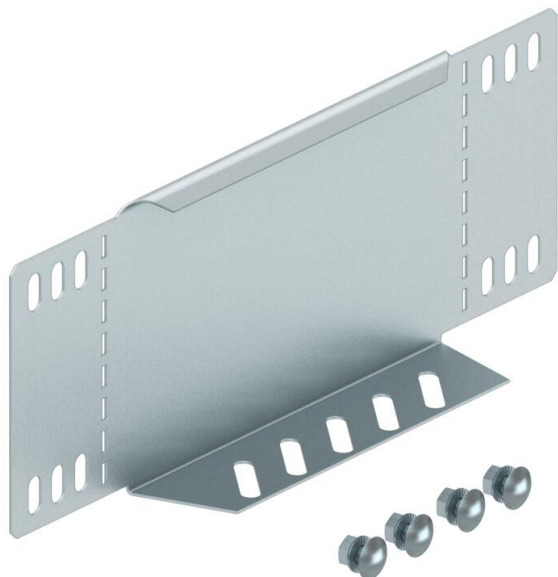


# Muszaki adatlap

## Szűkítő és véglezáró lemez 110

Cikkszám: 7111096



Szűkítő és véglezáró lemez 110 mm oldalmagasságú kábeltálcákhoz. 150 mm szélességtől perforált alsó perem áll rendelkezésre. A szükséges kötelemekekkel együtt szállítva.



**St** acél

**FS** szalaghorganyzott

### Törzsadatok

|   |                                       |
|---|---------------------------------------|
| Cikkszám  | 7111096                               |
| Típus   | RWEB 110 FS                           |
| 1. megnevezés                                     | szűkítő-sarokelem/ véglezáró          |
| 2. megnevezés                                     | kábeltálcához                         |
| Gyártó  | OBO                                   |
| Méret   | 110x100                               |
| Szín  | cink                                  |
| Anyag   | acél                                  |
| Felület   | szalaghorganyzott                     |
| Felületi szabvány                                 | DIN EN 10346                          |
| Legkisebb eladási egység                          | 1                                     |
| mennyiségegység                                   | Darab                                 |
| Súly  | 16,4 kg                               |
| súly-mértékegység                                 | kg/100 darab                          |
| CO <sub>2</sub> -lábnyom (GWP) bölcsőtől a kapuig | 0,5847 kg CO <sub>2</sub> e / 1 Darab |

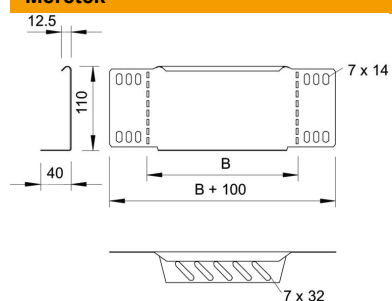
# Muszaki adatlap

## Szűkítő és véglezáró lemez 110

Cikkszám: 7111096



### Méretetek



|                |        |
|----------------|--------|
| szélesség      | 100 mm |
| szélesség      | 4 in   |
| Magasság       | 110 mm |
| Magasság       | 4 in   |
| lemezvastagság | 1 mm   |
| B méret        | 100 mm |

### Műszaki adatok

|                             |     |
|-----------------------------|-----|
| Tűzálló kábelrendszerek –   | nem |
| Rozsdamentes acél, maratott | nem |
| Nagyfeszítvű kivitel        | nem |