

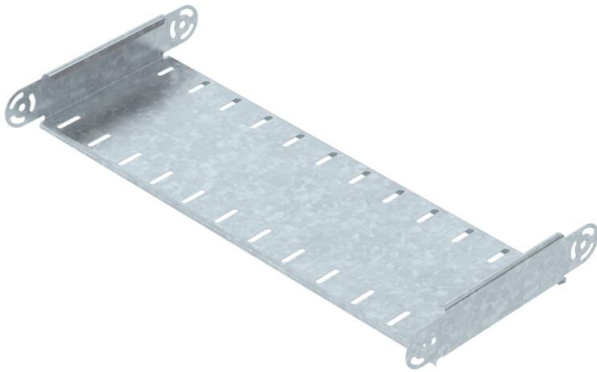
# Muszaki adatlap

## Csuklós sarokidom-elem, függőleges, 60 FT

Cikkszám: 7075596



Függőleges, csuklós sarokidom 60 mm oldalmagasságú kábeltálcához.  
Az RGV 60 csuklós összekötőket külön kell megrendelni.  
Az RGV 60 csuklós összekötőket és az SKS 8x16 hatlapfejű csavarokat külön kell megrendelni.



**St** acél

**FT** merítetten tűzihorganyzott

### Törzsadatok

Cikkszám	7075596
Típus	RGBEV 660 FT
1. megnevezés	csuklós sarokelem
2. megnevezés	függőleges
Gyártó	OBO
Méret	60x600
Szín	cink
Anyag	acél
Felület	merítetten tűzihorganyzott
Felületi szabvány	DIN EN ISO 1461
Legkisebb eladási egység	1
mennyiségegység	Darab
Súly	167,2 kg
súly-mértékegység	kg/100 darab
CO <sub>2</sub> -lábnyom (GWP) bölcsőtől a kapuig	5,3723 kg CO <sub>2</sub> e / 1 Darab

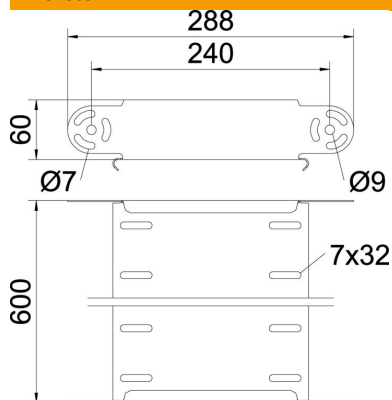
# Muszaki adatlap

Csuklós sarokidom-elem, függőleges, 60 FT

Cikkszám: 7075596



## Méretetek



Szélesség	600 mm
Szélesség	24 in
Magasság	60 mm
Magasság	2 in
Lemezvastagság	1 mm
B méret	600 mm

## Műszaki adatok

Lehajlás (derékszög)	állítható
Összekötők kivitele	összekötő nélkül
Építési forma	Csuklós sarokelem
Tűzálló kábelrendszerek –	nem
Szerelőfurat az alján	nem
NATO lyukkép	nem
Írányváltás	függőleges, emelkedő/lejtős
Rozsdamentes acél, maratott	nem
Oldalperforálás	nem
Nagyfeszítvű kivitel	nem
Az összekötő fajtája, kábeltartó-rendszer	csavarozott