

# Muszaki adatlap

## Csuklós sarokidom-elem, függőleges, 60 FT

Cikkszám: 7075200



Függőleges, csuklós sarokidom 60 mm oldalmagasságú kábeltálcához.  
Az RGV 60 csuklós összekötőket külön kell megrendelni.  
Az RGV 60 csuklós összekötőket és az SKS 8x16 hatlapfejű csavarokat külön kell megrendelni.



**St** acél

**FT** merítetten tűzihorganyzott

### Törzsadatok

Cikkszám	7075200
Típus	RGBEV 620 FT
1. megnevezés	csuklós sarokelem
2. megnevezés	függőleges
Gyártó	OBO
Méret	60x200
Szín	cink
Anyag	acél
Felület	merítetten tűzihorganyzott
Felületi szabvány	DIN EN ISO 1461
Legkisebb eladási egység	1
mennyiségegység	Darab
Súly	69,3 kg
súly-mértékegység	kg/100 darab
CO <sub>2</sub> -lábnyom (GWP) bölcsőtől a kapuig	2,2837 kg CO <sub>2</sub> e / 1 Darab

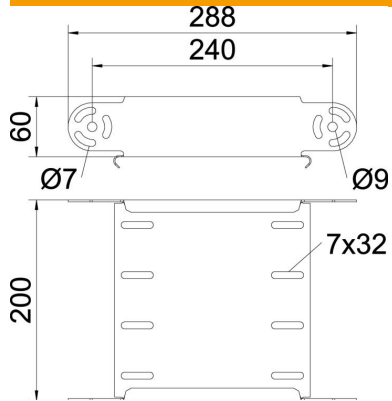
# Muszaki adatlap

Csuklós sarokidom-elem, függőleges, 60 FT

Cikkszám: 7075200



## Méretetek



Szélesség	200 mm
Szélesség	8 in
Magasság	60 mm
Magasság	2 in
Lemezvastagság	1 mm
B méret	200 mm

## Műszaki adatok

Lehajlás (derékszög)	állítható
Összekötők kivitele	összekötő nélkül
Építési forma	Csuklós sarokelem
Tűzálló kábelrendszerek –	nem
Szerelőfurat az alján	nem
NATO lyukkép	nem
Irányváltás	függőleges, emelkedő/lejtős
Rozsdamentes acél, maratott	nem
Oldalperforálás	nem
Nagyfeszítávú kivitel	nem
Az összekötő fajtája, kábeltartó-rendszer	csavarozott