

# Muszaki adatlap

Függőleges sarokidom, 90°, eső, 110 FT

Cikkszám: 7007474



90°-os függőleges sarokidom, „eső” kivitel: 110 mm oldalmagasságú kábeltálcához.

A függőleges sarokidomot a kábeltálca végéhez kell illeszteni és összecsavarozni. A szereléshez szükséges csavarokat külön kell megrendelni.



**St** acél

**FT** merítetten tűzihorganyzott

## Törzsadatok

Cikkszám	7007474
Típus	RBV 140 F FT
1. megnevezés	90°-os függőleges idom
2. megnevezés	eső
Gyártó	OBO
Méret	110x400
Szín	cink
Anyag	acél
Felület	merítetten tűzihorganyzott
Felületi szabvány	DIN EN ISO 1461
Legkisebb eladási egység	1
mennyiségegység	Darab
Súly	172 kg
súly-mértékegység	kg/100 darab
CO <sub>2</sub> -lábnyom (GWP) bölcsőtől a kapuig	5,2225 kg CO <sub>2</sub> e / 1 Darab

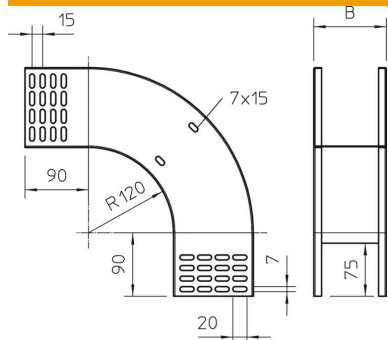
# Muszaki adatlap

Függőleges sarokidom, 90°, eső, 110 FT

Cikkszám: 7007474



## Méretetek



Szélesség	400 mm
Szélesség	16 in
Magasság	110 mm
Magasság	4 in
Lemezvastagság	1 mm
B méret	400 mm

## Műszaki adatok

Lehajlás (derékszög)	90°
Összekötők kivitele	összekötő nélkül
Tűzálló kábelrendszerek –	nem
Szerelőfurat az alján	nem
NATO lyukkép	nem
Irányváltás	függőleges, lejtős
Rozsdamentes acél, maratott	nem
Oldalperforálás	nem
Nagyfeszítvű kivitel	nem
Az összekötő fajtája, kábeltartó-rendszer	csavarozott