

Muszaki adatlap

Függőleges sarokidom, 90°, emelkedő, FT

Cikkszám: 7007404



90°-os függőleges sarokidom, „emelkedő” kivitel: 110 mm oldalmagasságú kábeltálcához.
A függőleges sarokidomot a kábeltálca végéhez kell illeszteni és összecsavarozni. A szereléshez szükséges csavarokat külön kell megrendelni.



St acél

FT merítetten tűzihorganyzott

Törzsadatok

Cikkszám	7007404
Típus	RBV 140 S FT
1. megnevezés	90°-os függőleges idom
2. megnevezés	emelkedő
Gyártó	OBO
Méret	110x400
Szín	cink
Anyag	acél
Felület	merítetten tűzihorganyzott
Felületi szabvány	DIN EN ISO 1461
Legkisebb eladási egység	1
mennyiségegység	Darab
Súly	231 kg
súly-mértékegység	kg/100 darab
CO ₂ -lábnyom (GWP) bölcsőtől a kapuig	6,4536 kg CO ₂ e / 1 Darab

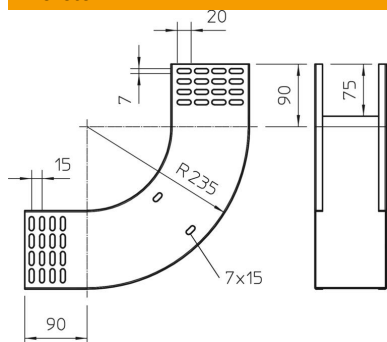
Muszaki adatlap

Függőleges sarokidom, 90°, emelkedő, FT

Cikkszám: 7007404



Méretetek



Szélesség	400 mm
Szélesség	16 in
Magasság	110 mm
Magasság	4 in
Lemezvastagság	1 mm
B méret	400 mm

Műszaki adatok

Lehajlás (derékszög)	90°
Összekötők kivitele	összekötő nélkül
Tűzálló kábelrendszerek –	nem
Szerelőfurat az alján	nem
NATO lyukkép	nem
Irányváltás	függőleges, emelkedő
Rozsdamentes acél, maratott	nem
Oldalperforálás	nem
Nagyfeszítávú kivitel	nem
Az összekötő fajtája, kábeltartó-rendszer	csavarozott