

# Muszaki adatlap

## Függőleges sarokidom, emelkedő 110 FS

Cikkszám: 7007310



90°-os függőleges sarokidom, „emelkedő” kivitel: 110 mm oldalmagasságú kábeltálcához.  
A függőleges sarokidomot a kábeltálca végéhez kell illeszteni és összecsavarozni. A szereléshez szükséges csavarokat külön kell megrendelni.



**St** acél

**FS** szalaghorganyzott

### Törzsadatok

Cikkszám	7007310
Típus	RBV 110 S FS
1. megnevezés	90°-os függőleges idom
2. megnevezés	emelkedő
Gyártó	OBO
Méret	110x100
Szín	cink
Anyag	acél
Felület	szalaghorganyzott
Felületi szabvány	DIN EN 10346
Legkisebb eladási egység	1
mennyiségegység	Darab
Súly	120,1 kg
súly-mértékegység	kg/100 darab
CO <sub>2</sub> -lábnyom (GWP) bölcsőtől a kapuig	4,5458 kg CO <sub>2</sub> e / 1 Darab

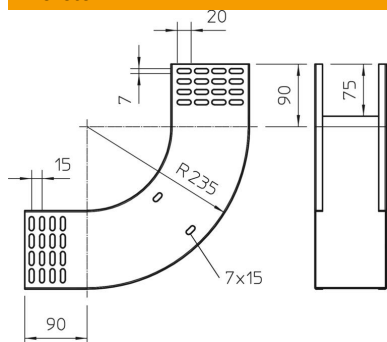
# Muszaki adatlap

## Függőleges sarokidom, emelkedő 110 FS

Cikkszám: 7007310



### Méretetek



szélesség	100 mm
szélesség	4 in
Magasság	110 mm
Magasság	4 in
lemezvastagság	1 mm
B méret	100 mm

### Műszaki adatok

Lehajlás (derékszög)	90°
Összekötők kivitele	összekötő nélkül
Tűzálló kábelrendszerek –	nem
Szerelési perforálás a padlóban	nem
NATO lyukkép	nem
Irányváltás	függőleges, emelkedő
Rozsdamentes acél, maratott	nem
Oldalperforálás	nem
Nagyfeszítávú kivitel	nem
Az összekötő fajtája, kábeltartó-rendszer	csavarozott