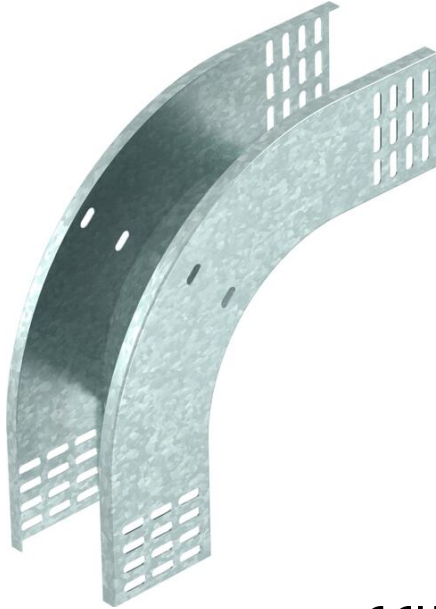


Muszaki adatlap

Függőleges sarokidom, 90° eső, 85 FS

Cikkszám: 7007278



90°-os függőleges sarokidom, „eső” kivitel: 85 mm oldalmagasságú kábeltálcához.

A függőleges sarokidomot a kábeltálca végéhez kell illeszteni és összecsavározni. A szereléshez szükséges csavarokat külön kell megrendelni.



St acél

FS szalaghorganyzott

Törzsadatok

Cikkszám	7007278
Típus	RBV 830 F FS
1. megnevezés	90°-os függőleges idom
2. megnevezés	eső
Gyártó	OBO
Méret	85x300
Szín	cink
Anyag	acél
Felület	szalaghorganyzott
Felületi szabvány	DIN EN 10346
Legkisebb eladási egység	1
mennyiségegység	Darab
Súly	121,8 kg
súly-mértékegység	kg/100 darab
CO ₂ -lábnyom (GWP) bölcsőtől a kapuig	4,1987 kg CO ₂ e / 1 Darab

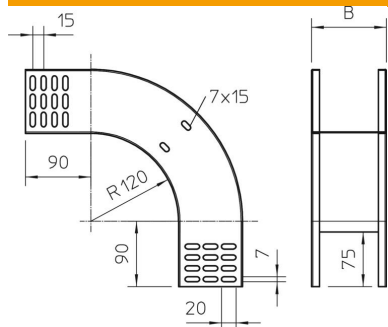
Muszaki adatlap

Függőleges sarokidom, 90° eső, 85 FS

Cikkszám: 7007278



Méretetek



Szélesség	300 mm
Szélesség	12 in
Magasság	85 mm
Magasság	3 in
Lemezvastagság	1 mm
B méret	300 mm

Műszaki adatok

Lehajlás (derékszög)	90°
Összekötők kivitele	összekötő nélkül
Tűzálló kábelrendszerek –	nem
Szerelőfurat az alján	nem
NATO lyukkép	nem
Irányváltás	függőleges, lejtős
Rozsdamentes acél, maratott	nem
Oldalperforálás	nem
Nagyfeszítávú kivitel	nem
Az összekötő fajtája, kábeltartó-rendszer	csavarozott