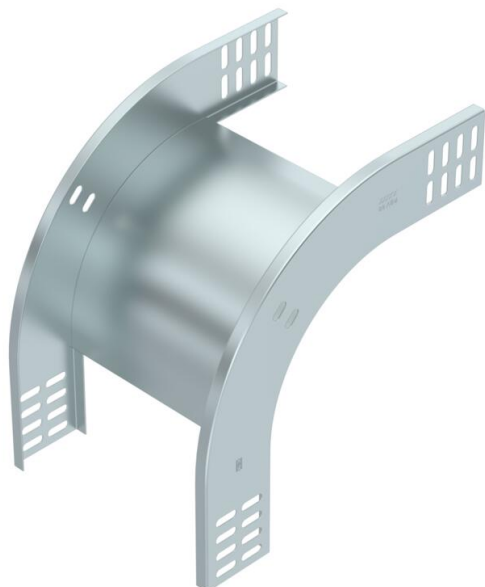


Muszaki adatlap

Függőleges sarokidom, 90°, eső, 60 FT

Cikkszám: 7007056



90°-os függőleges sarokidom, „eső” kivitel: 60 mm oldalmagasságú kábeltálcához.
A függőleges sarokidomot a kábeltálca végéhez kell illeszteni és összecsavarozni. A szereléshez szükséges csavarokat külön kell megrendelni.



St acél

FT merítetten tűzihorganyzott

Törzsadatok

Cikkszám	7007056
Típus	RBV 610 F FT
1. megnevezés	90°-os függőleges idom
2. megnevezés	eső
Gyártó	OBO
Méret	60x100
Szín	cink
Anyag	acél
Felület	merítetten tűzihorganyzott
Felületi szabvány	DIN EN ISO 1461
Legkisebb eladási egység	1
mennyiségegység	Darab
Súly	66 kg
súly-mértékegység	kg/100 darab
CO ₂ -lábnyom (GWP) bölcsőtől a kapuig	2,1518 kg CO ₂ e / 1 Darab

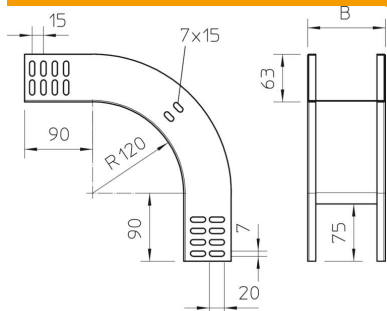
Muszaki adatlap

Függőleges sarokidom, 90°, eső, 60 FT

Cikkszám: 7007056



Méretetek



szélesség	100 mm
szélesség	4 in
Magasság	60 mm
Magasság	2 in
lemezvastagság	1 mm
B méret	100 mm

Műszaki adatok

Lehajlás (derékszög)	90°
Összekötők kivitele	összekötő nélkül
Tűzálló kábelrendszerek –	igen
Szerelési perforálás a padlóban	nem
NATO lyukkép	nem
Irányváltás	függőleges, lejtős
Rozsdamentes acél, maratott	nem
Oldalperforálás	nem
Nagyfeszítávú kivitel	nem
Az összekötő fajtája, kábeltartó-rendszer	csavarozott