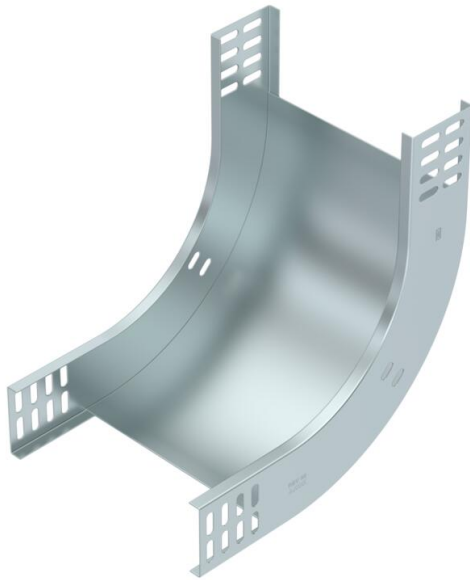


Muszaki adatlap

Függőleges sarokidom 90°, emelkedő, 60 FT

Cikkszám: 7007010



90°-os függőleges sarokidom, „emelkedő” kivitel: 60 mm oldalmagasságú kábeltálcához.
A függőleges sarokidomot a kábeltálca végéhez kell illeszteni és összecsavarozni. A szereléshez szükséges csavarokat külön kell megrendelni.



St acél

FT merítetten tűzihorganyzott

Törzsadatok

Cikkszám	7007010
Típus	RBV 615 S FT
1. megnevezés	90°-os függőleges idom
2. megnevezés	emelkedő
Gyártó	OBO
Méret	60x150
Szín	cink
Anyag	acél
Felület	merítetten tűzihorganyzott
Felületi szabvány	DIN EN ISO 1461
Legkisebb eladási egység	1
mennyiségegység	Darab
Súly	84 kg
súly-mértékegység	kg/100 darab
CO ₂ -lábnyom (GWP) bölcsőtől a kapuig	2,5168 kg CO ₂ e / 1 Darab

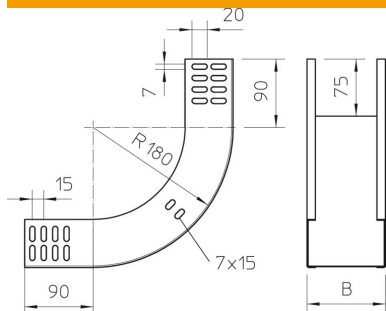
Muszaki adatlap

Függőleges sarokidom 90°, emelkedő, 60 FT

Cikkszám: 7007010



Méretetek



szélesség	150 mm
szélesség	6 in
Magasság	60 mm
Magasság	2 in
lemezvastagság	1 mm
B méret	150 mm

Műszaki adatok

Lehajlás (derékszög)	90°
Összekötők kivitele	összekötő nélkül
Tűzálló kábelrendszerek –	igen
Szerelési perforálás a padlóban	nem
NATO lyukkép	nem
Írányváltás	függőleges, emelkedő
Rozsdamentes acél, maratott	nem
Oldalperforálás	nem
Nagyfeszítávú kivitel	nem
Az összekötő fajtája, kábeltartó-rendszer	csavarozott