

Muszaki adatlap

Függőleges sarokidom 90°, eső, 60 A4

Cikkszám: 7006762



90°-os függőleges sarokidom, „eső” kivitel: 60 mm oldalmagasságú kábeltálcához.

A függőleges sarokidomot a kábeltálca végéhez kell illeszteni és összecsavarozni. A szereléshez szükséges csavarokat külön kell megrendelni.



A4 rozsdamentes acél, 1.4571

2B felületkezelés nélkül, utókezelt

Törzsadatok

Cikkszám	7006762
Típus	RBV 640 F A4
1. megnevezés	90°-os függőleges idom
2. megnevezés	eső
Gyártó	OBO
Méret	60x400
Szín	nemesacél
Anyag	rozsdamentes acél, 1.4571
Felület	felületkezelés nélkül, utókezelt
Felületi szabvány	
Legkisebb eladási egység	1
mennyiségegység	Darab
Súly	130 kg
súly-mértékegység	kg/100 darab
CO ₂ -lábnyom (GWP) bölcsőtől a kapuig	8,6025 kg CO ₂ e / 1 Darab

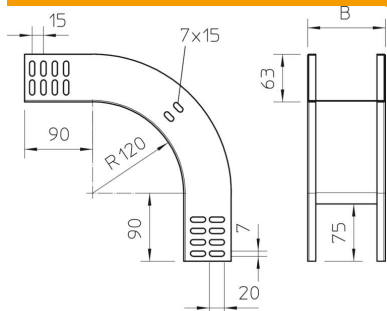
Muszaki adatlap

Függőleges sarokidom 90°, eső, 60 A4

Cikkszám: 7006762



Méretetek



Szélesség	400 mm
Szélesség	16 in
Magasság	60 mm
Magasság	2 in
Lemezvastagság	1 mm
B méret	400 mm

Műszaki adatok

Lehajlás (derékszög)	90°
Összekötők kivitele	összekötő nélkül
Tűzálló kábelrendszerek –	nem
Szerelőfurat az alján	nem
NATO lyukkép	nem
Irányváltás	függőleges, lejtős
Rozsdamentes acél, maratott	nem
Oldalperforálás	nem
Nagyfeszítávú kivitel	nem
Az összekötő fajtája, kábeltartó-rendszer	csavarozott