

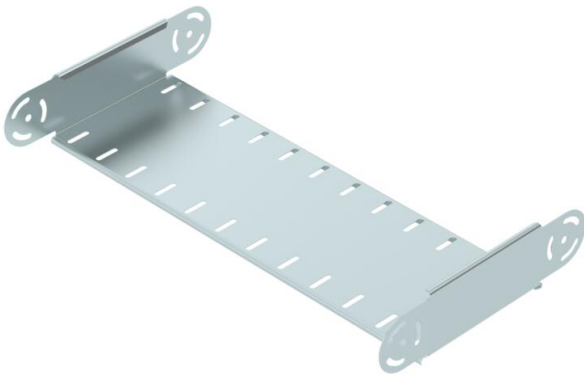
Muszaki adatlap

Csuklós sarokidom-elem, függőleges, 85 FS

Cikkszám: 7005563



Függőleges, csuklós sarokidom 85 mm oldalmagasságú kábeltálcához.
Az RGV 85 csuklós összekötőket külön kell megrendelni.



St acél

FS szalaghorganyzott

Törzsadatok

Cikkszám	7005563
Típus	RGBEV 860 FS
1. megnevezés	csuklós sarokelem
2. megnevezés	függőleges
Gyártó	OBO
Méret	85x600
Szín	cink
Anyag	acél
Felület	szalaghorganyzott
Felületi szabvány	DIN EN 10346
Legkisebb eladási egység	1
mennyiségegység	Darab
Súly	173,4 kg
súly-mértékegység	kg/100 darab
CO ₂ -lábnyom (GWP) bölcsőtől a kapuig	6,7236 kg CO ₂ e / 1 Darab

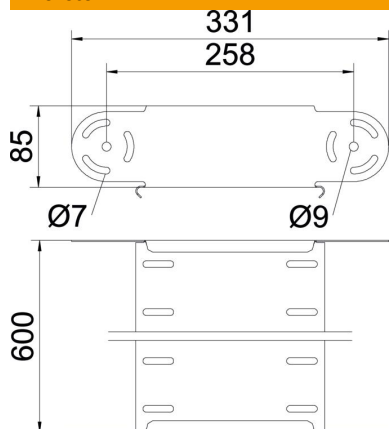
Muszaki adatlap

Csuklós sarokidom-elem, függőleges, 85 FS

Cikkszám: 7005563



Méretetek



Szélesség	600 mm
Szélesség	24 in
Magasság	85 mm
Magasság	3 in
Lemezvastagság	1 mm
B méret	600 mm

Műszaki adatok

Lehajlás (derékszög)	állítható
Összekötők kivitele	összekötő nélkül
Építési forma	Csuklós sarokelem
Tűzálló kábelrendszerek –	nem
Szerelőfurat az alján	nem
NATO lyukkép	nem
Irányváltás	függőleges, emelkedő/lejtős
Rozsdamentes acél, maratott	nem
Oldalperforálás	nem
Nagyfeszítávú kivitel	nem
Az összekötő fajtája, kábeltartó-rendszer	csavarozott