

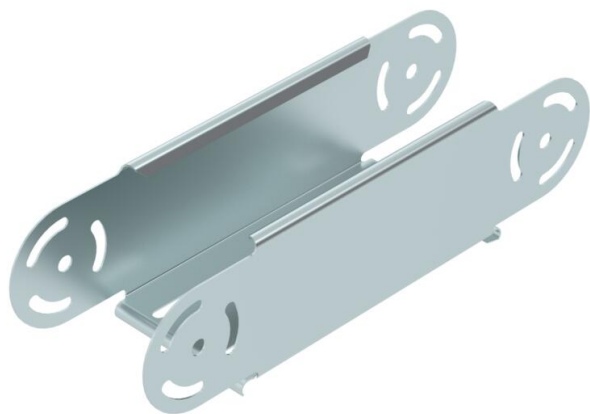
Muszaki adatlap

Csuklós sarokidom-elem, függőleges, 85 FS

Cikkszám: 7005466



Függőleges, csuklós sarokidom 85 mm oldalmagasságú kábeltálcához.
Az RGV 85 csuklós összekötőket külön kell megrendelni.



St acél

FS szalaghorganyzott

Törzsadatok

Cikkszám	7005466
Típus	RGBEV 810 FS
1. megnevezés	csuklós sarokelem
2. megnevezés	függőleges
Gyártó	OBO
Méret	85x100
Szín	cink
Anyag	acél
Felület	szalaghorganyzott
Felületi szabvány	DIN EN 10346
Legkisebb eladási egység	1
mennyiségegység	Darab
Súly	71,5 kg
súly-mértékegység	kg/100 darab
CO ₂ -lábnyom (GWP) bölcsőtől a kapuig	2,6044 kg CO ₂ e / 1 Darab

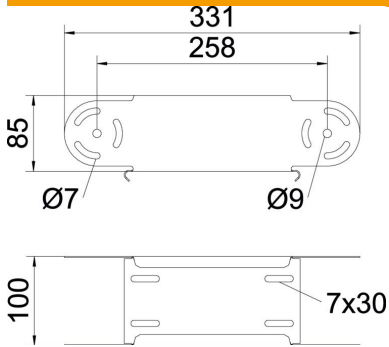
Muszaki adatlap

Csuklós sarokidom-elem, függőleges, 85 FS

Cikkszám: 7005466



Méretetek



Szélesség	100 mm
Szélesség	4 in
Magasság	85 mm
Magasság	3 in
Lemezvastagság	1 mm
B méret	100 mm

Műszaki adatok

Lehajlás (derékszög)	állítható
Összekötők kivitele	összekötő nélkül
Építési forma	Csuklós sarokelem
Tűzálló kábelrendszerek –	nem
Szerelőfurat az alján	nem
NATO lyukkép	nem
Irányváltás	függőleges, emelkedő/lejtős
Rozsdamentes acél, maratott	nem
Oldalperforálás	nem
Nagyfeszítvű kivitel	nem
Az összekötő fajtája, kábeltartó-rendszer	csavarozott