

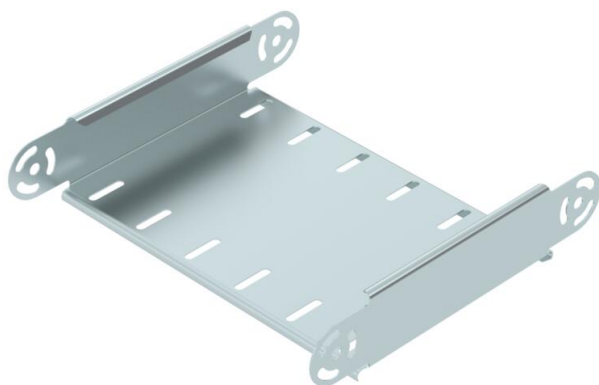
Muszaki adatlap

Csuklós sarokidom-elem, függőleges, 60 FS

Cikkszám: 7005369



Függőleges, csuklós sarokidom 60 mm oldalmagasságú kábeltálcához.
Az RGV 60 csuklós összekötőket külön kell megrendelni.
Az RGV 60 csuklós összekötőket és az SKS 8x16 hatlapfejű csavarokat külön kell megrendelni.



St acél

FS szalaghorganyzott

Törzsadatok

| | |
|---|---------------------------------------|
| Cikkszám | 7005369 |
| Típus | RGBEV 630 FS |
| 1. megnevezés | csuklós sarokelem |
| 2. megnevezés | függőleges |
| Gyártó | OBO |
| Méret | 60x300 |
| Szín | cink |
| Anyag | acél |
| Felület | szalaghorganyzott |
| Felületi szabvány | DIN EN 10346 |
| Legkisebb eladási egység | 1 |
| mennyiségegység | Darab |
| Súly | 80,4 kg |
| súly-mértékegység | kg/100 darab |
| CO ₂ -lábnyom (GWP) bölcsőtől a kapuig | 3,1072 kg CO ₂ e / 1 Darab |

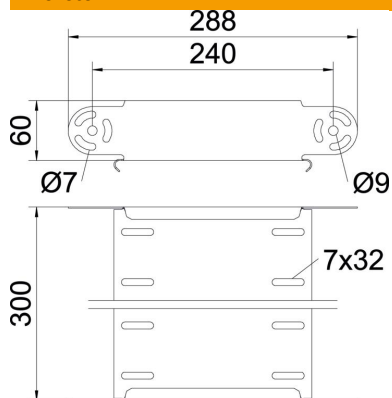
Műszaki adatlap

Csuklós sarokidom-elem, függőleges, 60 FS

Cikkszám: 7005369



Méretetek



| | |
|----------------|--------|
| Szélesség | 300 mm |
| Szélesség | 12 in |
| Magasság | 60 mm |
| Magasság | 2 in |
| Lemezvastagság | 1 mm |
| B méret | 300 mm |

Műszaki adatok

| | |
|---|-----------------------------|
| Lehajlás (derékszög) | állítható |
| Összekötők kivitele | összekötő nélkül |
| Építési forma | Csuklós sarokelem |
| Tűzálló kábelrendszerek – | igen |
| Szerelőfurat az alján | nem |
| NATO lyukkép | nem |
| Irányváltás | függőleges, emelkedő/lejtős |
| Rozsdamentes acél, maratott | nem |
| Oldalperforálás | nem |
| Nagyfeszítvű kivitel | nem |
| Az összekötő fajtája, kábeltartó-rendszer | csavarozott |