

Műszaki adatlap

Fali és oszlopkonzol, AW 30 A2

Cikkszám: 6442838



Középhez kivitelű fali és oszlopkonzol hegesztett fejlemezzel. 400 mm konzolszélességtől az U-oszlop mindkét szárán keresztülmenő, SKS típusú hatlapfejű csavarokkal kell szerelni. Ez esetben az adott profilnak megfelelő DSK típusú távtartóelemet is be kell építeni.



- A2** rozsdamentes acél
- 2B** felületkezelés nélkül, utókezelt

Törzsadatok

Cikkszám	6442838
Típus	AW 30 21 A2
1. megnevezés	fali és oszlopkonzol
2. megnevezés	ráhegesztett fejlemezzel
Gyártó	OBO
Méret	B210mm
Szín	nemesacél
Anyag	rozsdamentes acél, 1.4301
Felület	felületkezelés nélkül, utókezelt
Felületi szabvány	
Legkisebb eladási egység	1
mennyiségegység	Darab
Súly	37,5 kg
Súlymértékegység	kg/100 darab
CO ₂ -lábnyom (GWP) bölcsőtől a kapuig	2,1799 kg CO ₂ e / 1 Darab

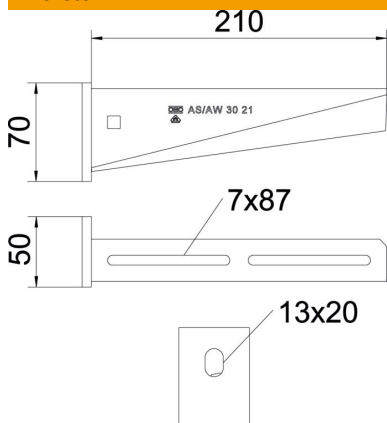
Műszaki adatlap

Fali és oszlopkonzol, AW 30 A2



Cikkszám: 6442838

Méretetek

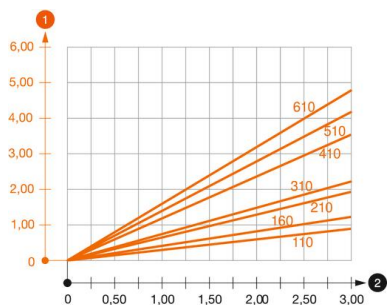


Hossz	50 mm
Szélesség	210 mm
Magasság	70 mm
A méret	50 mm
B méret	210 mm
H méret	70 mm

Műszaki adatok

Kivitel	Fali és oszlopkonzolok
F kN-ban	3 kN
Tűzálló kábelrendszerek – lyukátmérő	nem 13 mm
Rozsdamentes acél, maratott	igen
Szögtartomány max.	90 mm
Szögtartomány min.	90 mm

Terhelések



AW 30 konzol terhelési diagramja

- 1 A konzolcsúcshajlása az adott konzolterhelésnél
 - 2 Megengedett konzolterhelés kN-ban. A kábeltálca / kábellétra a szerelő súlyával NEM
- Terhelési görbe mm-ben magadott konzolhosszakkal

AW 30 falı és oszlopkonzolhoz való dübel terhelési jellemzői

Fali rögzítés	Maximális terhelhetőség [kN] Konzolszélesség [mm]
Dübel típus	<TEXT><P>110</P></TEXT>, <TEXT><P>160</P></TEXT>, <TEXT><P>210</P></TEXT>, <TEXT><P>310</P></TEXT>, <TEXT><P>410</P></TEXT>, <TEXT><P>510</P></TEXT>, <TEXT><P>560</P></TEXT>, <TEXT><P>610</P></TEXT>, <TEXT><P>710</P></TEXT>
BZ3 10x90/0-30	<TEXT><P>3,00</P></TEXT>, <TEXT><P>1,12</P></TEXT>, <TEXT><P>-</P></TEXT>, <TEXT><P>-</P></TEXT>, <TEXT><P>-</P></TEXT>, <TEXT><P>-</P></TEXT>
BZ3 12x110/0-35	<TEXT><P>-</P></TEXT>, <TEXT><P>-</P></TEXT>, <TEXT><P>3,00</P></TEXT>, <TEXT><P>2,71</P></TEXT>, <TEXT><P>2,07</P></TEXT>, <TEXT><P>2,02</P></TEXT>, <TEXT><P>1,98</P></TEXT>, <TEXT><P>1,98</P></TEXT>, <TEXT><P>1,51</P></TEXT>

Max. Belastung F ges. = Kabelgewicht + Kabelrinne + Ausleger. Die angegebenen Werte basieren auf gerissenem Beton der Festigkeitsklasse C20/25. Die Einbaubedingungen der ETA-Zulassung (Dübel) sind zu beachten!