

# Műszaki adatlap

## Fali és oszlopkonzol, MWA 12 FS

Cikkszám: 6424759



Könnyű kivitelű hajlított acéllemez-konzol; szerelhető: oldalfalra és oszlopra. Az U-oszlopokra való rögzítéshez szükséges M10 x 25 csavart a konzollal együtt szállítjuk.  
U-oszlopokra való rögzítéshez szükséges M10 x 25-ös laposfejű csavarral együtt szállítjuk.



**St** acél

**FS** szalaghorganyzott

### Törzsadatok

Cikkszám	6424759
Típus	MWA 12 41S FS
1. megnevezés	fali és oszlopkonzol
2. megnevezés	M10x25 rögzítőcsavarral
Gyártó	OBO
Méret	B410mm
Szín	cink
Anyag	acél
Felület	szalaghorganyzott
Felületi szabvány	DIN EN 10346
Legkisebb eladási egység	1
mennyiségegység	Darab
Súly	68 kg
Súlymértékegység	kg/100 darab
CO <sub>2</sub> -lábnyom (GWP) bölcsőtől a kapuig	1,9972 kg CO <sub>2</sub> e / 1 Darab

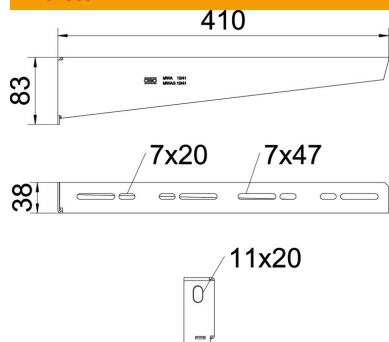
# Műszaki adatlap

## Fali és oszlopkonzol, MWA 12 FS

Cikkszám: 6424759



### Méretetek

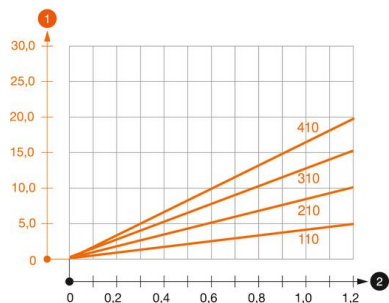


Hossz	38 mm
Szélesség	410 mm
Szélesség	16 in
Magasság	83 mm
Magasság	3,27 in
A méret	38 mm
B méret	410 mm
H méret	83 mm
Dimension W	410 mm

### Műszaki adatok

Kivitel	Fali és oszlopkonzolok
F kN-ban	1,2 kN
Tűzálló kábelrendszerek – lyukátmérő	igen 11 mm
Rozsdamentes acél, maratott	nem
Szögtartomány max.	90 mm
Szögtartomány min.	90 mm

### Terhelések



#### MWA 12 típusú konzol terhelési diagramja

- 1 A konzolsúcs behajlása az adott konzolterhelésnél
  - 2 Megengedett konzolterhelés kN-ban. A kábeltálca / kábeltálcára a szerelő súlyával NEM
- Terhelési görbe mm-ben magadott konzolhosszakkal

### MWA 12 fal és oszlopkonzolhoz való dübel terhelési jellemzői

Fali rögzítés	Maximális terhelhetőség [kN] Konzolszélesség [mm]
Dübel típus	<TEXT><P>110</P></TEXT>, <TEXT><P>210</P></TEXT>, <TEXT><P>310</P></TEXT>, <TEXT><P>410</P></TEXT>
BZ3 10x90/0-30	<TEXT><P>1,2</P></TEXT>, <TEXT><P>1,2</P></TEXT>, <TEXT><P>1,2</P></TEXT>, <TEXT><P>1,2</P></TEXT>

Max. Belastung F ges. = Kabelgewicht + Kabelrinne + Ausleger. Die angegebenen Werte basieren auf gerissenem Beton der Festigkeitsklasse C20/25. Die Einbaubedingungen der ETA-Zulassung (Dübel) sind zu beachten!

### Függesztett oszlopra szerelt MWA 12 konzol terhelési értékei



Oszlop	Maximális terhelhetőség F össz. kN-ban Konzolhossz mm-ben
US 3 K/ 20 - 60	<P>100</P>, <P>200</P>, <P>300</P>, <P>400</P>
US 3 K/ 70 - 120	<P>1,2</P>, <P>1,2</P>, <P>1,2</P>, <P>1,2</P>
US 5 K/ 20 - 60	<P>1,2</P>, <P>1,2</P>, <P>1,2</P>, <P>1,2</P>
US 5 K/ 70 - 120	<P>1,2</P>, <P>1,2</P>, <P>1,2</P>, <P>1,2</P>