

Műszaki adatlap

Fali és oszlopkonzol, MWA 12 FS

Cikkszám: 6424740



Könnyű kivitelű hajlított acéllemez-konzol; szerelhető: oldalfalra és oszlopra. Az U-oszlopokra való rögzítéshez szükséges M10 x 25 csavart a konzollal együtt szállítjuk.
U-oszlopokra való rögzítéshez szükséges M10 x 25-ös laposfejű csavarral együtt szállítjuk.



St acél

FS szalaghorganyzott

Törzsadatok

| | |
|---|---------------------------------------|
| Cikkszám | 6424740 |
| Típus | MWA 12 31S FS |
| 1. megnevezés | fali és oszlopkonzol |
| 2. megnevezés | M10x25 rögzítőcsavarral |
| Gyártó | OBO |
| Méret | B310mm |
| Szín | cink |
| Anyag | acél |
| Felület | szalaghorganyzott |
| Felületi szabvány | DIN EN 10346 |
| Legkisebb eladási egység | 1 |
| mennyiségegység | Darab |
| Súly | 50,3 kg |
| Súlymértékegység | kg/100 darab |
| CO ₂ -lábnyom (GWP) bölcsőtől a kapuig | 1,3665 kg CO ₂ e / 1 Darab |

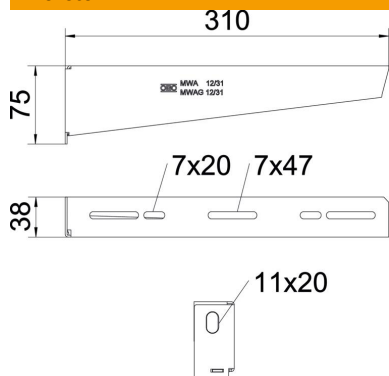
Műszaki adatlap

Fali és oszlopkonzol, MWA 12 FS

Cikkszám: 6424740



Méretetek

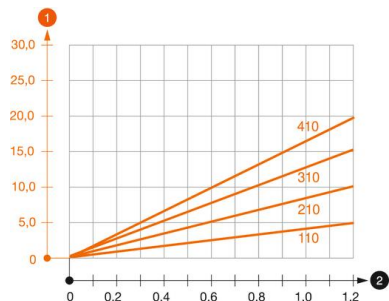


| | |
|-------------|---------|
| Hossz | 38,5 mm |
| Szélesség | 310 mm |
| Magasság | 75 mm |
| Magasság | 2,95 in |
| A méret | 38,5 mm |
| B méret | 310 mm |
| H méret | 75 mm |
| Dimension W | 310 mm |

Műszaki adatok

| | |
|--------------------------------------|------------------------|
| Kivitel | Fali és oszlopkonzolok |
| F kN-ban | 1,2 kN |
| Tűzálló kábelrendszerek – lyukátmérő | igen 11 mm |
| Rozsdamentes acél, maratott | nem |
| Szögtartomány max. | 90 mm |
| Szögtartomány min. | 90 mm |

Terhelések



MWA 12 típusú konzol terhelési diagramja

- 1 A konzolsúcs behajlása az adott konzolterhelésnél
 - 2 Megengedett konzolterhelés kN-ban. A kábeltálca / kábellétra a szerelő súlyával NEM
- Terhelési görbe mm-ben magadott konzolhosszakkal

MWA 12 fal és oszlopkonzolhoz való dübel terhelési jellemzői

| | |
|----------------|--|
| Fali rögzítés | Maximális terhelhetőség [kN] Konzolszélesség [mm] |
| Dübel típus | <TEXT><P>110</P></TEXT>, <TEXT><P>210</P></TEXT>, <TEXT><P>310</P></TEXT>, <TEXT><P>410</P></TEXT> |
| BZ3 10x90/0-30 | <TEXT><P>1,2</P></TEXT>, <TEXT><P>1,2</P></TEXT>, <TEXT><P>1,2</P></TEXT>, <TEXT><P>1,2</P></TEXT> |

Max. Belastung F ges. = Kabelgewicht + Kabelrinne + Ausleger. Die angegebenen Werte basieren auf gerissenem Beton der Festigkeitsklasse C20/25. Die Einbaubedingungen der ETA-Zulassung (Dübel) sind zu beachten!

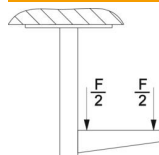
Műszaki adatlap

Fali és oszlopkonzol, MWA 12 FS

Cikkszám: 6424740



Függesztett oszlopra szerelt MWA 12 konzol terhelési értékei



| Oszlop | Maximális terhelhetőség F össz. kN-ban Konzolhossz mm-ben |
|------------------|--|
| US 3 K/ 20 - 60 | <P>100</P>, <P>200</P>, <P>300</P>, <P>400</P> |
| US 3 K/ 70 - 120 | <P>1,2</P>, <P>1,2</P>, <P>1,2</P>, <P>1,2</P> |
| US 5 K/ 20 - 60 | <P>1,2</P>, <P>1,2</P>, <P>1,2</P>, <P>1,2</P> |
| US 5 K/ 70 - 120 | <P>1,2</P>, <P>1,2</P>, <P>1,2</P>, <P>1,2</P> |