

Műszaki adatlap

Fali és oszlopkonzol, MWA 12 FS

Cikkszám: 6424732



Könnyű kivitelű hajlított acéllemez-konzol; szerelhető: oldalfalra és oszlopra.
Az U-oszlopokra való rögzítéshez szükséges M10 x 25 csavart a konzollal együtt szállítjuk.
U-oszlopokra való rögzítéshez szükséges M10 x 25-ös laposfejű csavarral együtt szállítjuk.



St acél

FS szalaghorganyzott

Törzsadatok

Cikkszám	6424732
Típus	MWA 12 21S FS
1. megnevezés	fali és oszlopkonzol
2. megnevezés	M10x25 rögzítőcsavarral
Gyártó	OBO
Méret	B210mm
Szín	cink
Anyag	acél
Felület	szalaghorganyzott
Felületi szabvány	DIN EN 10346
Legkisebb eladási egység	1
mennyiségegység	Darab
Súly	26,7 kg
Súlymértékegység	kg/100 darab
CO ₂ -lábnyom (GWP) bölcsőtől a kapuig	0,7386 kg CO ₂ e / 1 Darab

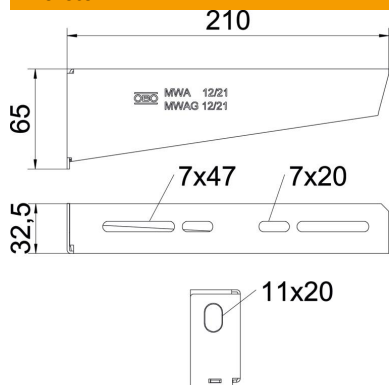
Műszaki adatlap

Fali és oszlopkonzol, MWA 12 FS

Cikkszám: 6424732



Méretetek

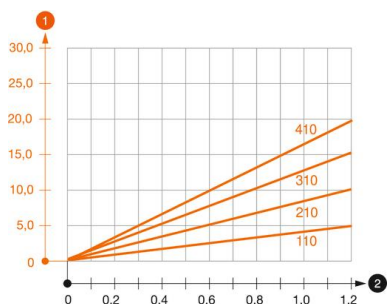


Hossz	32,5 mm
Szélesség	210 mm
Szélesség	8 in
Magasság	65 mm
Magasság	2,56 in
A méret	32,5 mm
B méret	210 mm
H méret	65 mm
Dimension W	210 mm

Műszaki adatok

Kivétel	Fali és oszlopkonzolok
F kN-ban	1,2 kN
Tűzálló kábelrendszerek – lyukátmérő	igen 11 mm
Rozsdamentes acél, maratott	nem
Szögtartomány max.	90 mm
Szögtartomány min.	90 mm

Terhelések



MWA 12 típusú konzol terhelési diagramja

- 1 A konzolsúcs behajlása az adott konzolterhelésnél
 - 2 Megengedett konzolterhelés kN-ban. A kábeltálca / kábelétra a szerelő súlyával NEM terhel-
- Terhelési görbe mm-ben magadott konzolhosszakkal

MWA 12 falı és oszlopkonzolhoz való dőbel terhelési jellemzői

Fali rögzítés	Maximális terhelhetőség [kN] Konzolszélesség [mm]
Dőbel típus	<TEXT><P>110</P></TEXT>, <TEXT><P>210</P></TEXT>, <TEXT><P>310</P></TEXT>, <TEXT><P>410</P></TEXT>
BZ3 10x90/0-30	<TEXT><P>1,2</P></TEXT>, <TEXT><P>1,2</P></TEXT>, <TEXT><P>1,2</P></TEXT>, <TEXT><P>1,2</P></TEXT>

Max. Belastung F ges. = Kabelgewicht + Kabelrinne + Ausleger. Die angegebenen Werte basieren auf gerissenem Beton der Festigkeitsklasse C20/25. Die Einbaubedingungen der ETA-Zulassung (Dőbel) sind zu beachten!

Műszaki adatlap

Fali és oszlopkonzol, MWA 12 FS

Cikkszám: 6424732



Függesztett oszlopra szerelt MWA 12 konzol terhelési értékei



Oszlop	Maximális terhelhetőség F össz. kN-ban Konzolhossz mm-ben
US 3 K/ 20 - 60	<P>100</P>, <P>200</P>, <P>300</P>, <P>400</P>
US 3 K/ 70 - 120	<P>1,2</P>, <P>1,2</P>, <P>1,2</P>, <P>1,2</P>
US 5 K/ 20 - 60	<P>1,2</P>, <P>1,2</P>, <P>1,2</P>, <P>1,2</P>
US 5 K/ 70 - 120	<P>1,2</P>, <P>1,2</P>, <P>1,2</P>, <P>1,2</P>